

INSTALLATIONSANLEITUNG



1. Benötigte Werkzeuge



Inbusschlüssel
(M8-M12)



Maßband



Rollgabelschlüssel

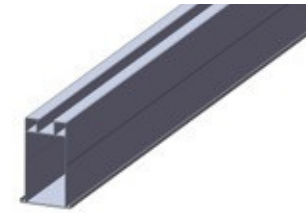


Elektrische
Handbohrmaschine

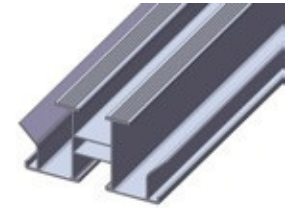


Inbusschlüssel

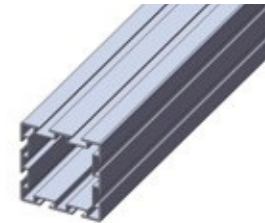
2. Bestandteile des Sets



Querschiene



Wasserdichte
Schiene



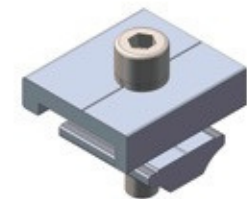
L051 Säule



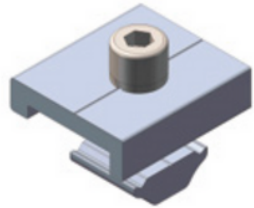
U-Anschluss (5°)



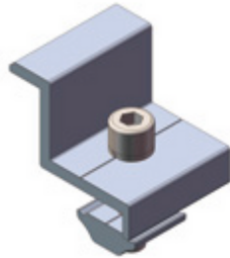
Schienenklemme (80mm)



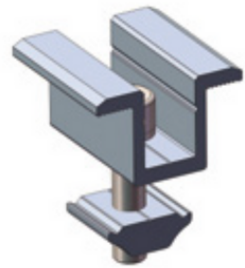
Schienenklemme 1



Schienenklemme 2



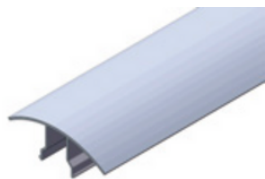
Endklemme



Mittelklemme



L-Fuß



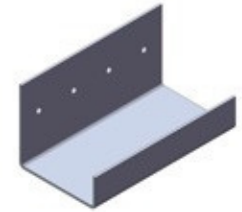
Mittelklemmkappe



Zusätzliche wasserdichte Schiene



Entwässerungsrinne



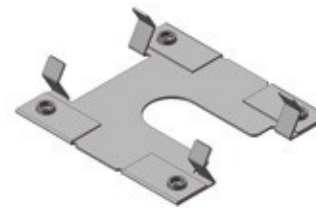
Entwässerungsrinne-Verbindung



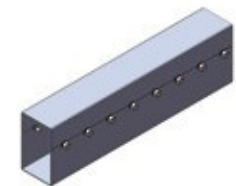
Entwässerungsrinne-Kappe



Erdungsklemme aus Kupfer



Erdungsklammer



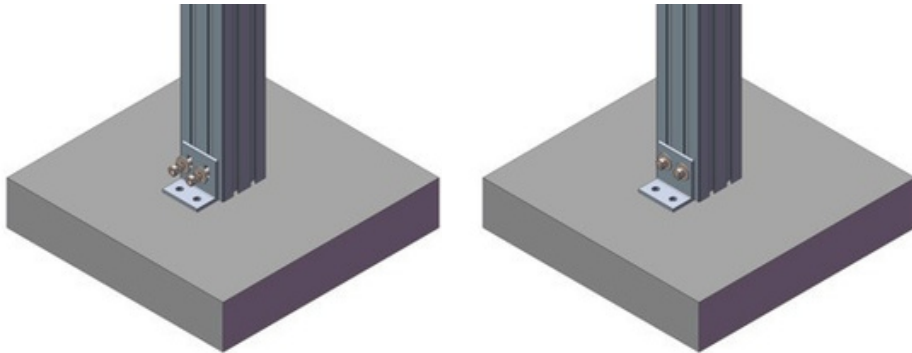
Schienenverbindung

3. Installationschritte

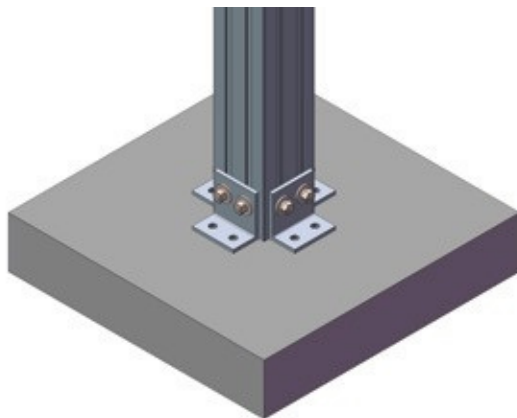


3.1 Installieren Sie die untere L-Fuß und die Säule

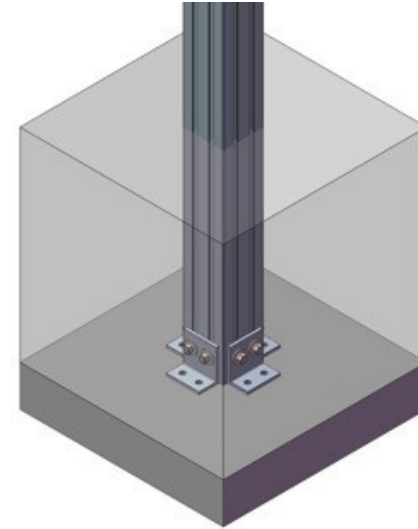
3.11 Betonfundament errichten. Säule aufstellen, L-Füße mit T-Schrauben an der Säule befestigen. Wie in der untenstehenden Abbildung gezeigt.



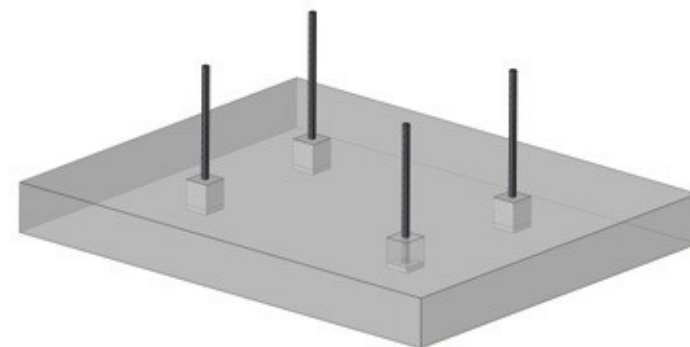
3.12 Wiederholen Sie Schritt 3.11 und installieren Sie die restlichen L-Füße an den Säulen in allen vier Richtungen.



3.13 Gießen Sie die Betonschichten und verankern Sie dann die Säulen mit Beton im Boden.

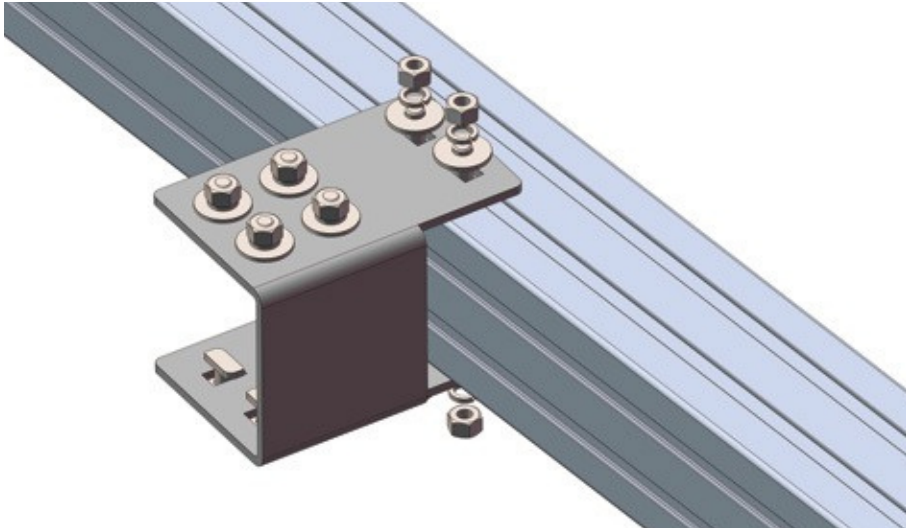


3.14 Bestimmen Sie gemäß den Konstruktionszeichnungen den Abstand zwischen den vorderen und hinteren Säulen und wiederholen Sie dann die oben genannten Schritte, um alle zu installieren.



3.2. Längsträgermontage

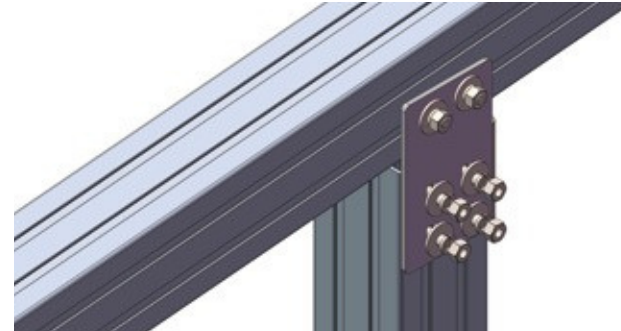
3.21 Nehmen Sie gemäß den Zeichnungen die Längsträger und U-Anschluss Verbinder heraus und befestigen Sie sie mit T-Bolzen



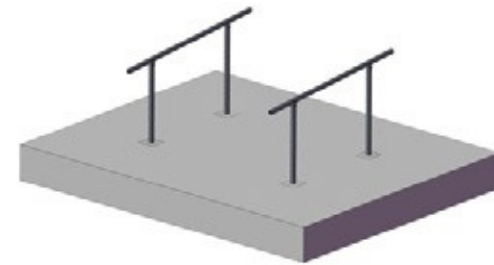
3.22 Wiederholen Sie die obigen Schritte, um die Träger und Verbinder zu installieren (lassen Sie sie vorerst ungesichert).



3.23 Befestigen Sie die Säulen, indem Sie die T-Schrauben auf beiden Seiten des Verbinders festziehen.

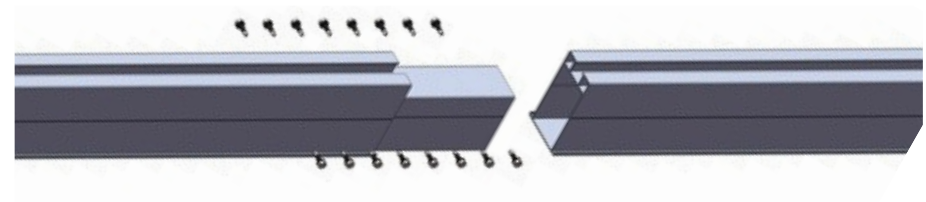


3.24 Nachdem Sie den Abstand zwischen den vorderen und hinteren Anschlüssen überprüft haben, wiederholen Sie die oben genannten Schritte, ziehen Sie die Schrauben fest und schließen Sie die Installation der Längsträger ab.

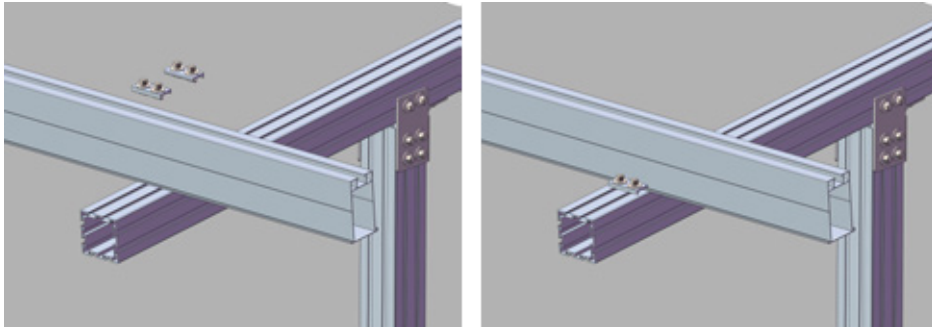


3.3 Querschienenmontage

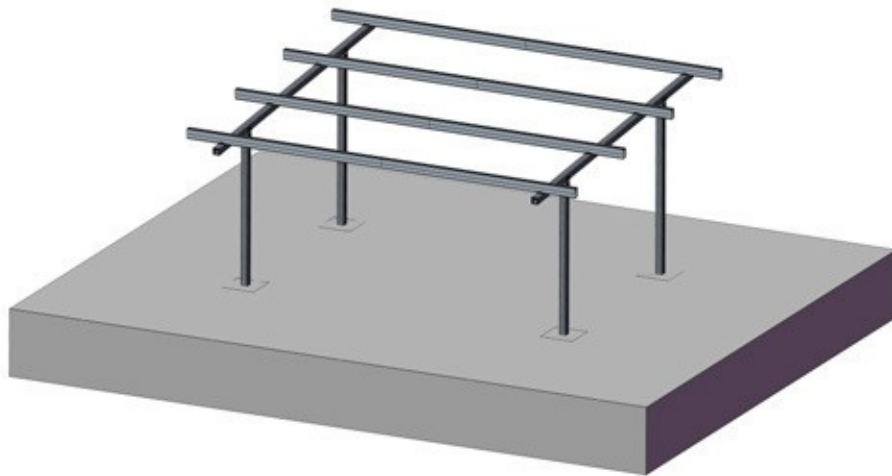
3.31 Die Verbindung der Querschienen erfolgt über Schienenverbinder und in die Schienen eingeschraubte selbstschneidende ST6.3-Schrauben.



3.32 Legen Sie die Querschiene auf den Längsträger und befestigen Sie diese mit Schienenklemmen (80 mm) auf beiden Seiten der Schiene.

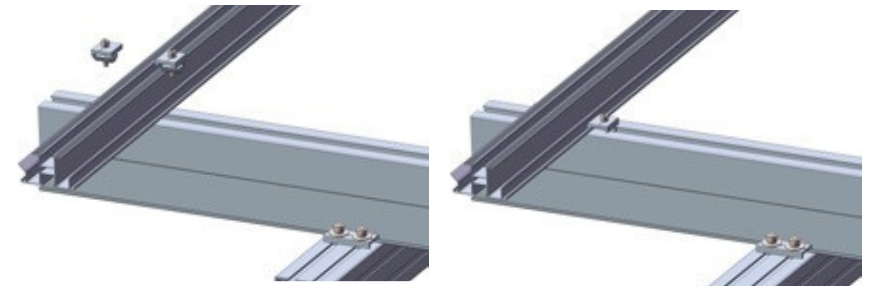


3.33 Wiederholen Sie die oben genannten Schritte, um die Installation der Querschiene abzuschließen.

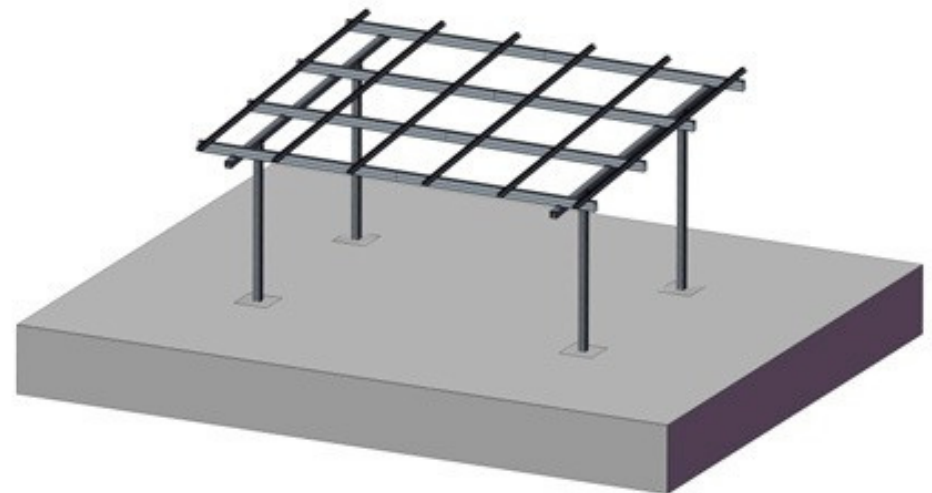


3.4 Installation der wasserdichten Schiene

3.41 Platzieren Sie die wasserdichte Schiene gemäß der Zeichnung auf der Querschiene und lassen Sie dann den Schienen-Klemme 1 in die Nut der Querschiene einrasten. Und verriegeln Sie einen Klemme auf beiden Seiten der wasserdichten Schiene.



3.42 Wiederholen Sie die oben genannten Schritte, um die Installation der wasserdichten Schiene abzuschließen.



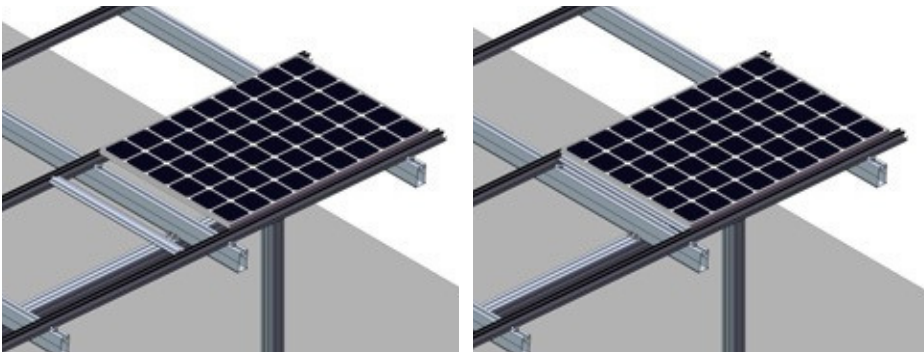
3.5 Installation der Solarmodule



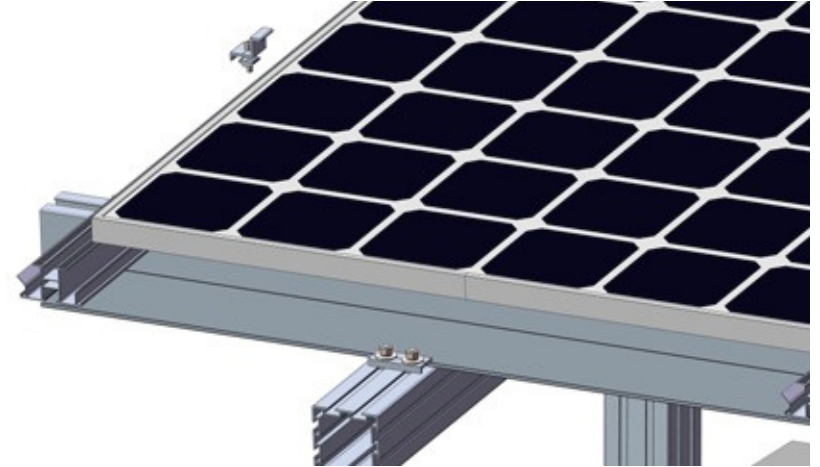
3.51 Legen Sie das Solarmodul gemäß den Zeichnungen auf die Schienen.



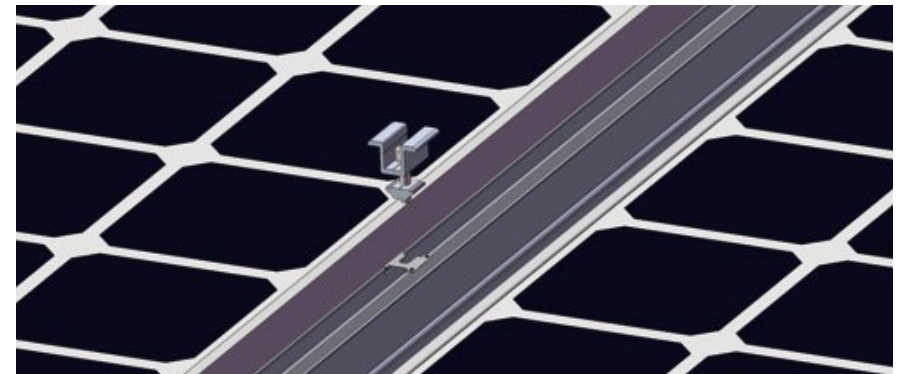
3.52 Stellen Sie sicher, dass die Hilfs-Wasserschiene beim Einsetzen der Paneele unter dem Spalt zwischen den beiden Wasserschienen positioniert ist.



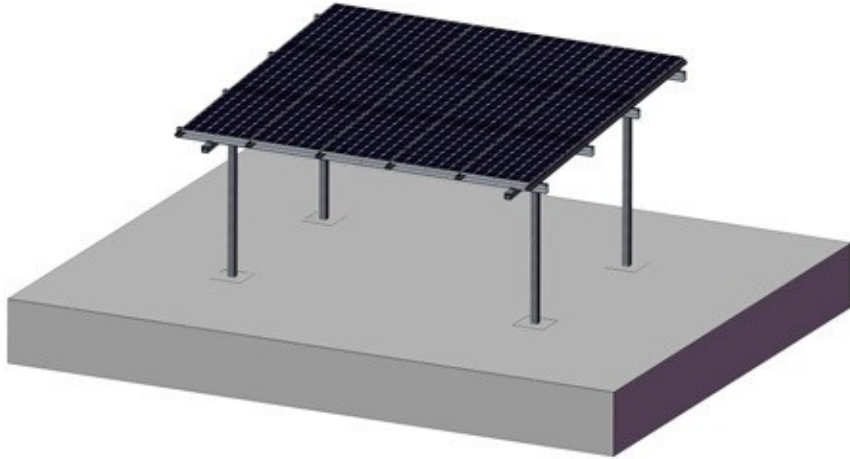
3.53 Endklemmen installieren: Befestigen Sie die Endklemmen, indem Sie sie in die Führungsschiene einsetzen.



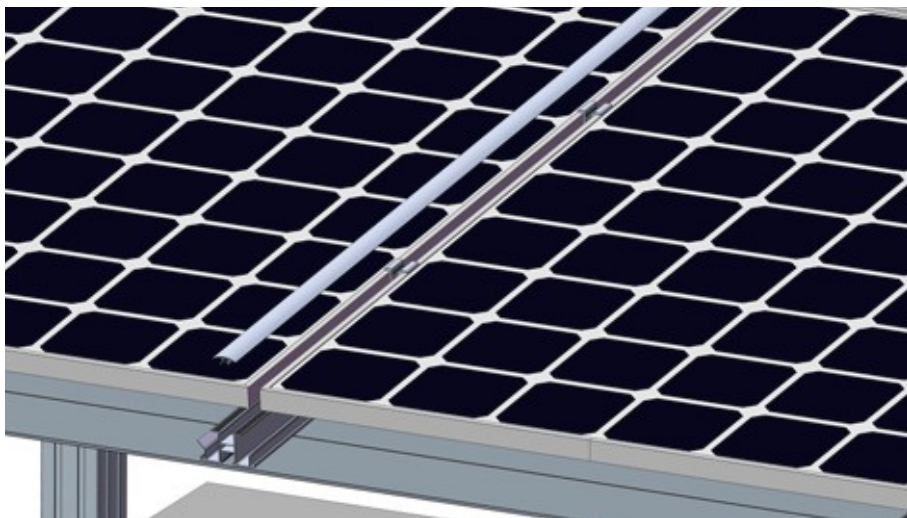
3.54 Mittelklemme-Installation: Platzieren Sie die Solarmodule der Reihe nach und platzieren Sie die Mittelklemme zwischen den beiden Solarmodulen, legen Sie die Erdungsklammer unter die Mittelklemme und drücken Sie die Solarmodulen auf die Erdungsklammer.



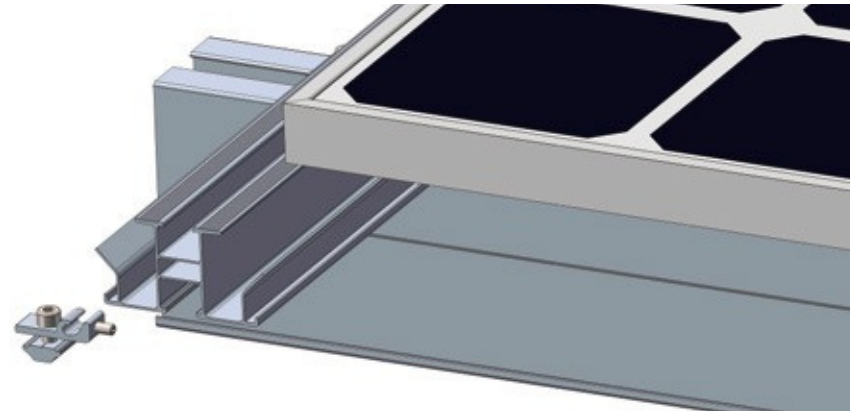
3.55 Wiederholen Sie die oben genannten Schritte, um die Installation aller Solarmodule abzuschließen.



3.56 Drücken Sie den Kappe der Mittelklemme in die Innennut der Mittelklemme und lassen Sie ihn einrasten



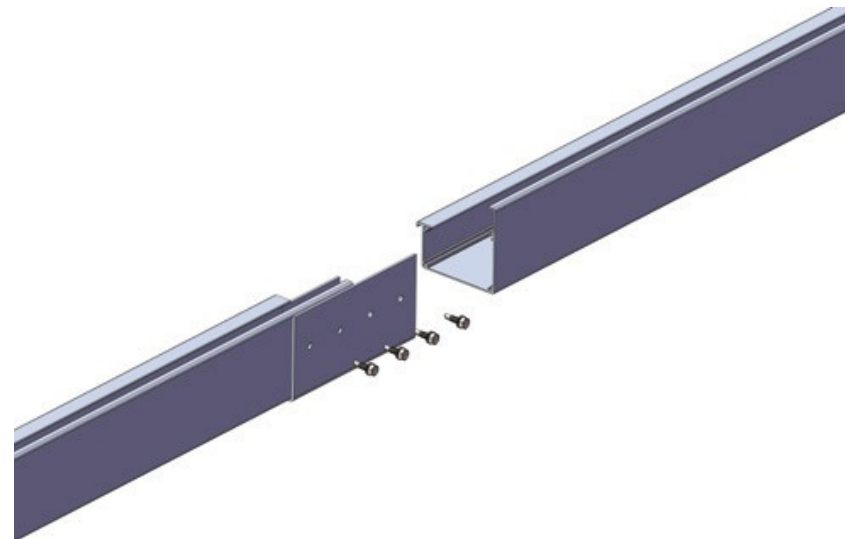
3.6 Installieren Sie am Ende jeder Schienen eine Erdungsklemme



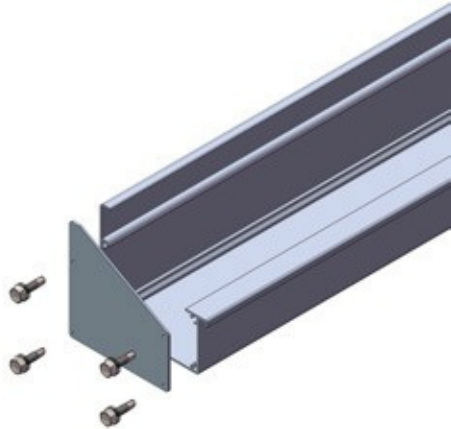
3.7 Schließen Sie die Montage der Endkappen der Querschienen ab

3.8 Entwässerungsrinne zur Installation

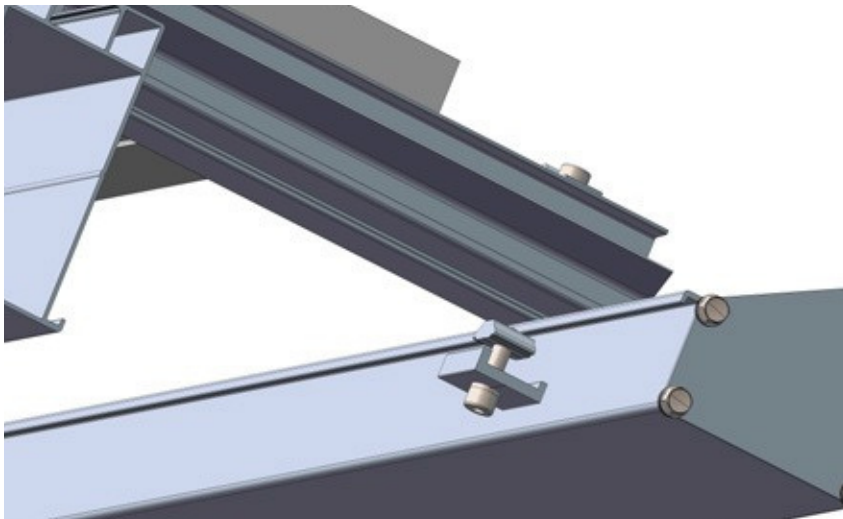
3.81 Die Befestigung der Entwässerungsrinne erfolgt über den Entwässerungsrinne-Verbinder und selbstschneidende Schrauben st6.3. An den Verbindungs- und Befestigungspunkten ist eine Verklebung erforderlich.



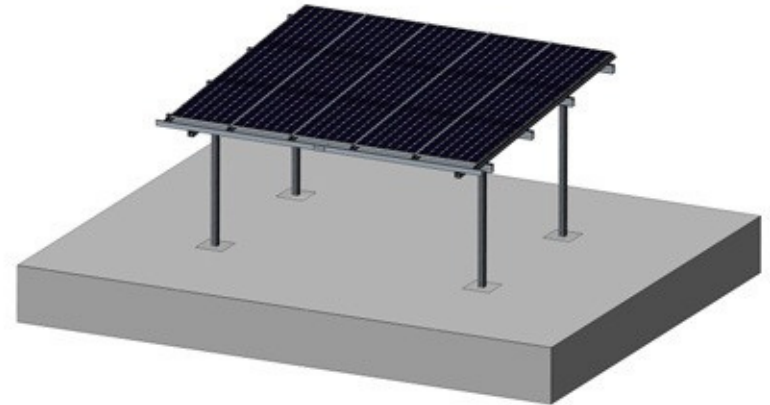
3.82 Befestigen Sie die Wasserführungsabdeckplatte, indem Sie an beiden Enden der Wasserführungsrinne selbstschneidende Schrauben ST6.3 verwenden.



3.83 Platzieren Sie den Klemmblock der Schienenklemme 2 in der unteren Nut der wasserdichten Schiene, verriegeln Sie die Schienenklemme, wiederholen Sie den Vorgang, sichern Sie den Entwässerungsrinne und ziehen Sie dann die Schrauben fest.



3.84 Schließen Sie die Installation der Entwässerungsrinne ab



3.9 Installation des Abwasserrohrs

3.91 Befestigen Sie das Abflussrohr entsprechend den tatsächlichen Gegebenheiten vor Ort am Boden und führen Sie es bei Bedarf durch die Öffnungen in den Rinnen.



4. Die Installation ist abgeschlossen



Purchaser/End User/Installer Notice:

Der Käufer sollte sich vergewissern, ob er dieses Produkt installieren kann, und die entsprechenden Genehmigungen gemäß den örtlichen Gesetzen und Vorschriften einholen, einschließlich, aber nicht beschränkt auf die Regierung, die Gemeinde, die Eigentümer der angrenzenden Grundstücke und die Inhaber von Eigentumsrechten. Käufer sollten nur dann qualifizierte Installateure oder Fachleute beauftragen oder selbst installieren, wenn dies gesetzlich zulässig ist. Käufer sollten auch sicherstellen, dass die Installation das Gebäude oder dessen Zubehör sicher trägt und die Installationsanforderungen erfüllt und ausreichend ist, um das Produkt und sein photovoltaisches Stromerzeugungssystem mehr als 20 Jahre lang zu tragen. Käufer sollten dieses Produkt nicht in Umgebungen mit korrosiver Luft oder korrosivem Wasser, wie z. B. Säuren oder Laugen in der Nähe, installieren oder verwenden. Der Käufer sollte die Folgen der Installation und Verwendung des Produkts und deren Auswirkungen auf die Umgebung, einschließlich, aber nicht beschränkt auf mögliche Blitzeinschläge, elektrische oder magnetische Leitung, Lichtreflexion/Verschmutzung, Behinderung von Durchgängen, Zusammenstoß mit Personen, Schneeansammlung und Eisabwurf, Wertminderung von Gebäuden und deren Folgen, vollständig abschätzen und tragen.

Der Käufer trägt die alleinige Verantwortung für die Sicherheit während der Installation, während des gesamten Installationsvorgangs und der anschließenden Nutzung und/oder für etwaige Auswirkungen auf Dritte. Nach der Installation des Produkts sollten die Käufer oder die von ihnen beauftragten Installateure an der Verbindungsstelle zwischen dem Produkt und dem Gebäude wasserdichte, auslaufsichere und sickerwassergeschützte Konstruktionen ausführen, um das Gebäude, das das Produkt trägt, zu schützen, und in Zukunft regelmäßige Inspektionen und Wartungsarbeiten durchführen (in Abständen von höchstens 1 Jahr). Der Käufer sollte sich darüber im Klaren sein, dass nichts anderes als die photovoltaische Stromerzeugungsanlage auf diesem Produkt abgestützt werden darf und dass während der Installation oder der späteren Nutzung kein zusätzliches Gewicht auf dem Produkt lasten darf, insbesondere kein menschliches Aufhängen oder Anlehnen. Das Produkt darf nicht für andere Zwecke als die Abstützung von photovoltaischen Auslegern verwendet werden. Der Käufer sollte sich darüber im Klaren sein, dass nichts anderes als das Batteriesystem zur photovoltaischen Stromerzeugung auf diesem Produkt abgestützt werden sollte und dass während der Installation oder der anschließenden Verwendung kein zusätzliches Gewicht auf dem Produkt lasten sollte, insbesondere kein menschliches Aufhängen oder Anlehnen. Es sollte nicht für andere Zwecke als die Unterstützung von Photovoltaik-Halterungen verwendet werden. Wir haften nicht für Folgen, die sich aus der Nichteinhaltung örtlicher gesetzlicher Vorschriften und/oder der Nichtbeachtung von Anweisungen, Warnhinweisen usw. bei der Installation dieses Produkts ergeben, und wir haften auch nicht für Schäden am tragenden Gebäude oder an Dritten, die sich aus dem Installationsprozess oder der anschließenden Nutzung ergeben, und wir haften auch nicht für Mehrfachinstallationen, Demontage und Wiederverwendung oder den Kauf dieses Produkts aus zweiter Hand.