

DC-Sicherung und Sicherungssockel

Für Photovoltaikanlagen /GD-10PV/PVD/PVS

1000V DC 1A-32A

Photovoltaik-Sicherung:

- Größe der Sicherung: 10x38mm
- Betriebsklasse: gPV
- Standard: IEC 60269-6 UL248-19
- Ausschaltvermögen: 20kA
- Zeitkonstante: 1-3ms
- Basis: GDPV-32H(Z)/GDPV-32(Z)/PV1

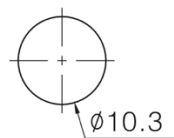
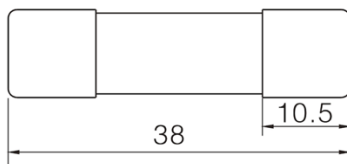


Produktinformationen Sicherungssockel:

- Nennspannung: 1000V DC
- Betriebsklasse: gPV
- Norm: IEC 60269-6 UL248-19

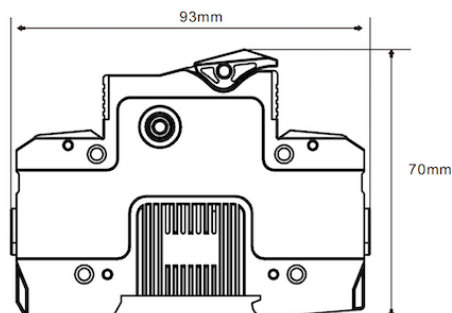
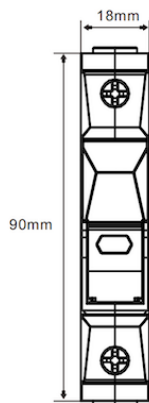


Maße Sicherung (mm):



GD-10PV

Maße Sicherungssockel (mm):



Wichtigste Parameter:

Typ	Nennstrom	Energieintegrale I ² t (A ² s)	
		Vor dem Einschalten	Total
GD-10PV/25A	25A	71	508