

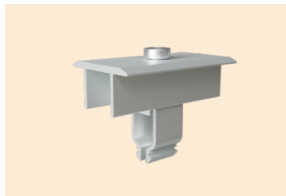


Installationsanleitung

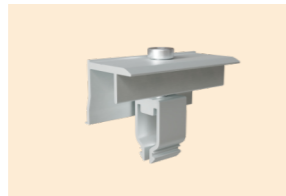
Flachdachhalterung für 6 Solarmodule aus Edelstahl



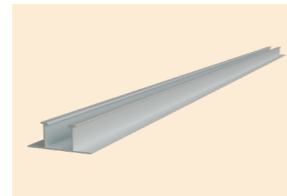
1. Enthaltene Teile



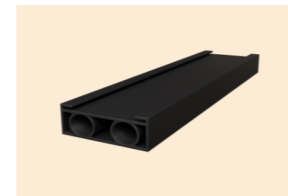
Mittelklemme (4x)



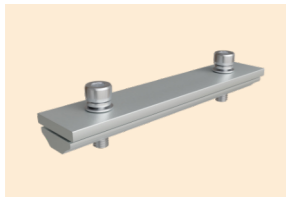
Endklemme (12x)



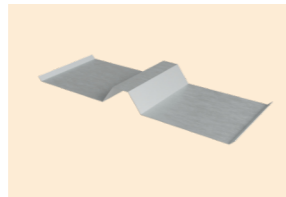
Aluschiene (8x)



EPDM Gummi (16x)



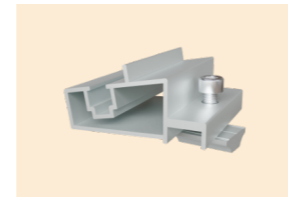
Verbindungsstück
(4x)



Ballastplatte (8x)



Standfuß hinten
(8x)

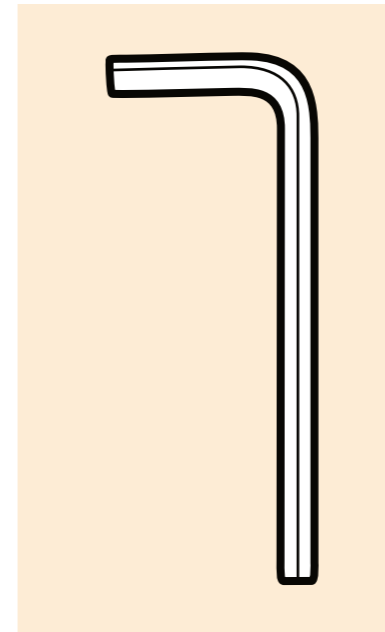


Standfuß vorne (8x)

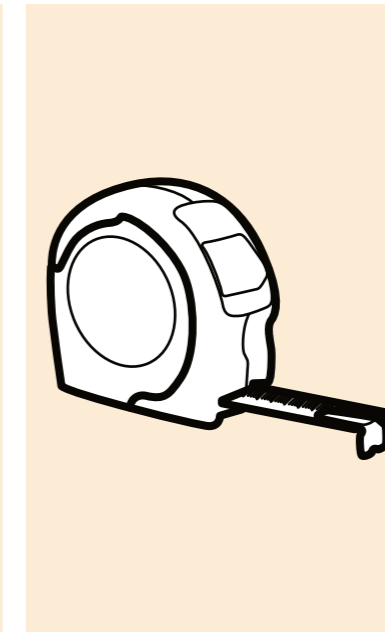
+ M28*25 bolt &
nut

Bitte überprüfen Sie vor der Installation, ob alle Teile in der richtigen Menge und ohne Beschädigungen enthalten sind.

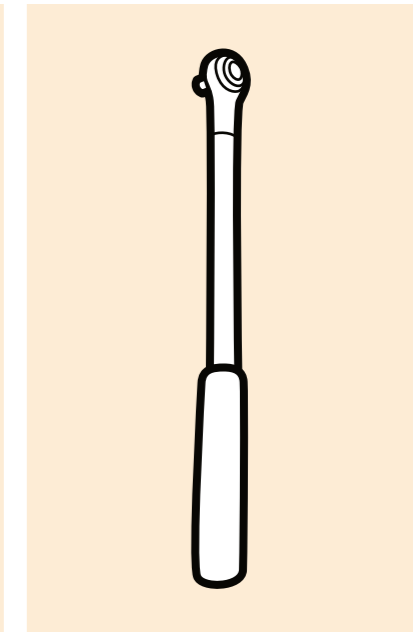
2. Installationswerkzeuge



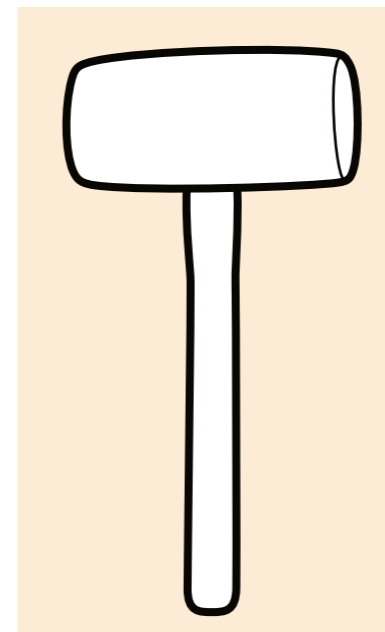
Inbus-Schlüssel
(M8-M12)



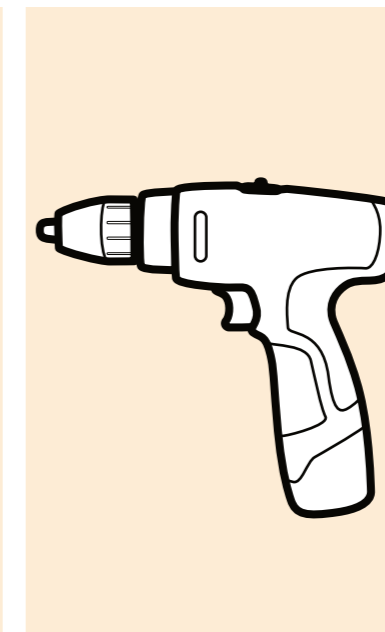
Maßband



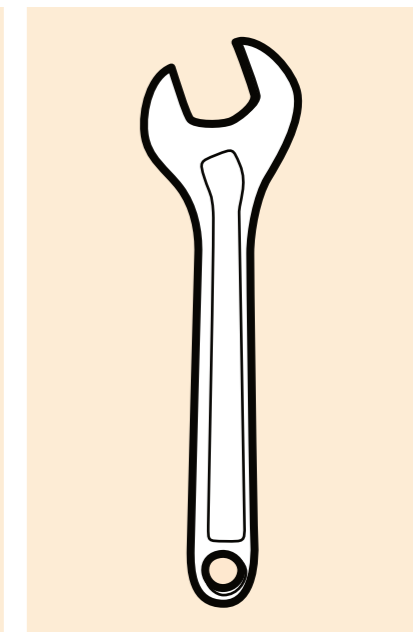
Drehmomentschlüssel
(M8-M12)



Holzhammer



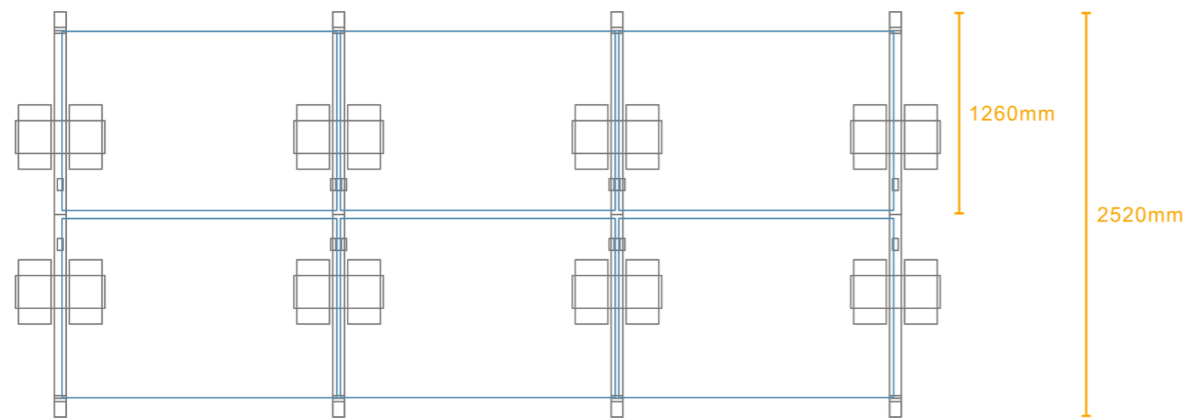
Elektroschrauber



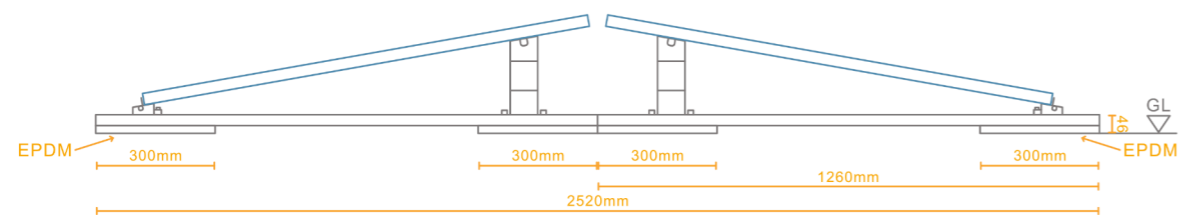
Schraubenschlüssel
(13mm)

3. Technische Zeichnungen

Grundriss Ansicht (Ost-West)

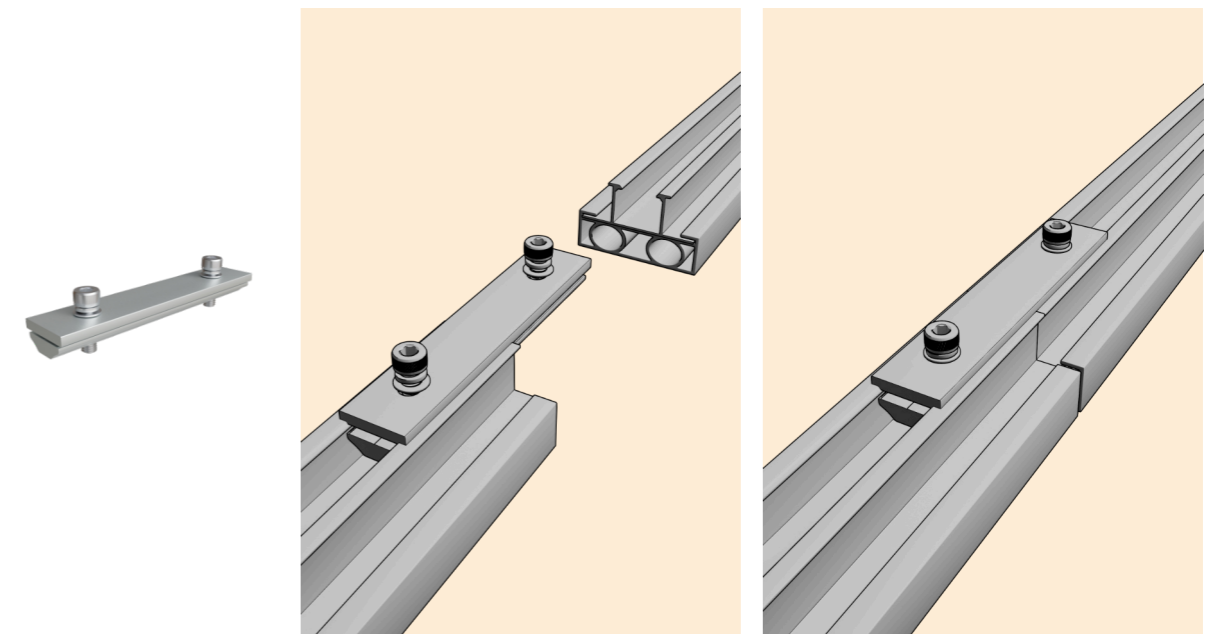


Ansicht von der Seite



4. Installationsanleitung

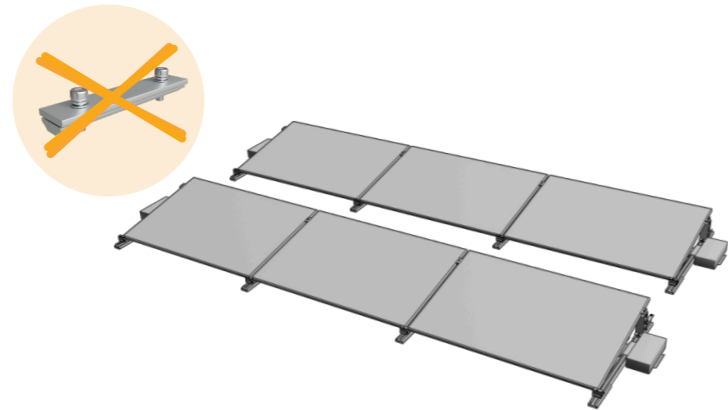
1) Verbinden Sie die Basisschiene mit dem Verbindungsstück (indem Sie ihn in den Schlitz der Schiene einführen) und platzieren Sie sie entsprechend den Positionen auf der Zeichnung. Der Verbinder sollte genau mittig zwischen den beiden Schienen liegen. Ziehen Sie die Schrauben fest.



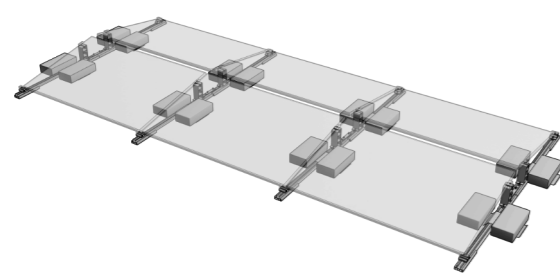
2) Platzieren Sie die verbundenen Basisschienen an der gewünschten Stelle. Der Abstand der Schienen zueinander lässt sich ungefähr so ausrechnen:

Breite Solarmodul - ca 7cm

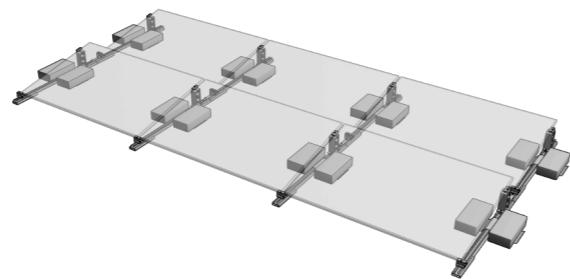
Wenn Sie die Verbindungsstücke aus Schritt 1 weg lassen, können Sie die Halterung auch in zwei separaten Reihen aufbauen. Somit haben Sie mehr Flexibilität in der Anordnung Ihrer Solaranlage.



! Die Reihenfolge der nächsten beiden Schritte ist von Ihrer gewünschten Ausrichtung abhängig. Für eine Ost/West Ausrichtung folgen Sie der Anleitung, für eine Süd-Süd Ausrichtung beachten Sie die unterschiedliche Platzierung der Stützen in der Mitte, ebenso wie die der Klemmen.

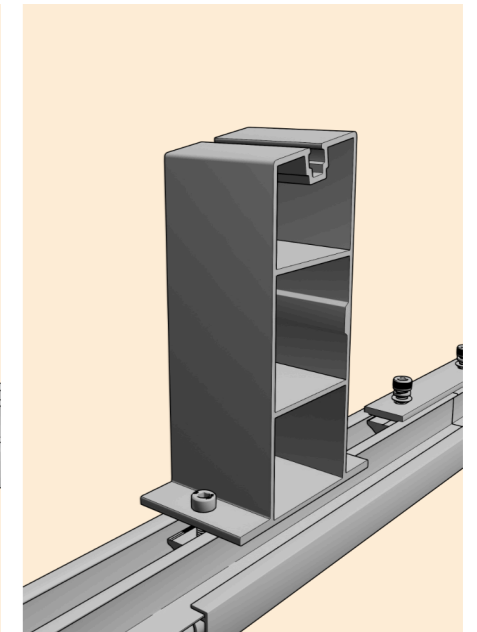
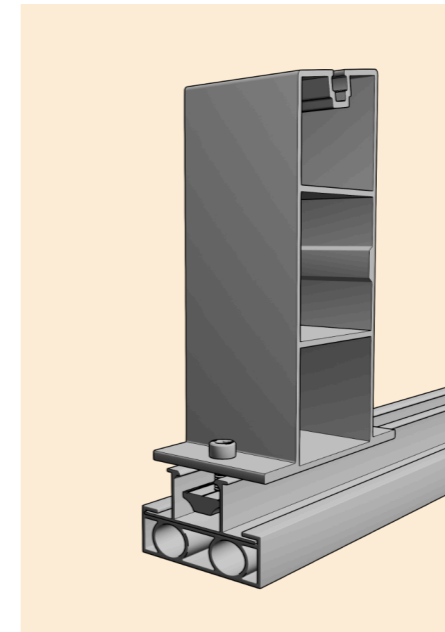


Ost/West Ausrichtung

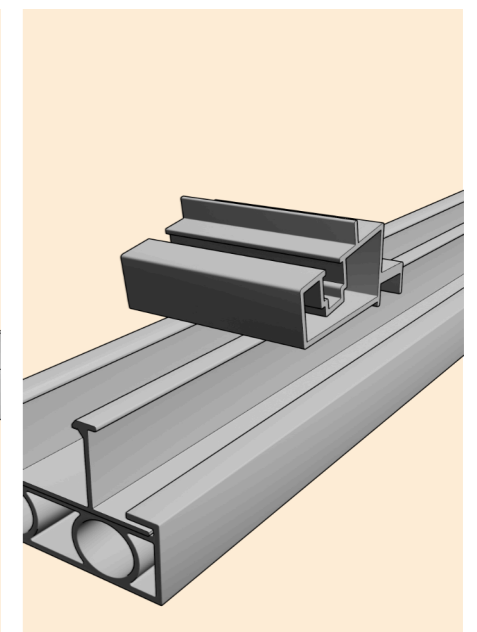
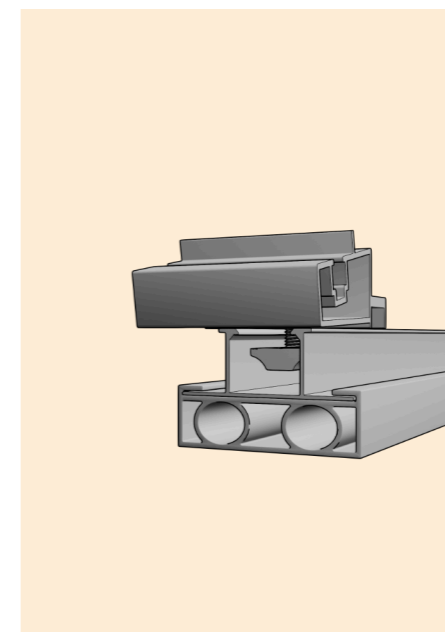
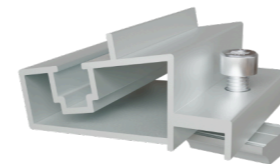


Süd-Süd Ausrichtung

3) Schieben Sie den hinteren Standfuß mit den unteren beiden Teilen durch die Schiene und befestigen es mithilfe der beiden M8*25 Schrauben und Muttern. Wiederholen Sie den Schritt mit allen Standfüßen hinten.

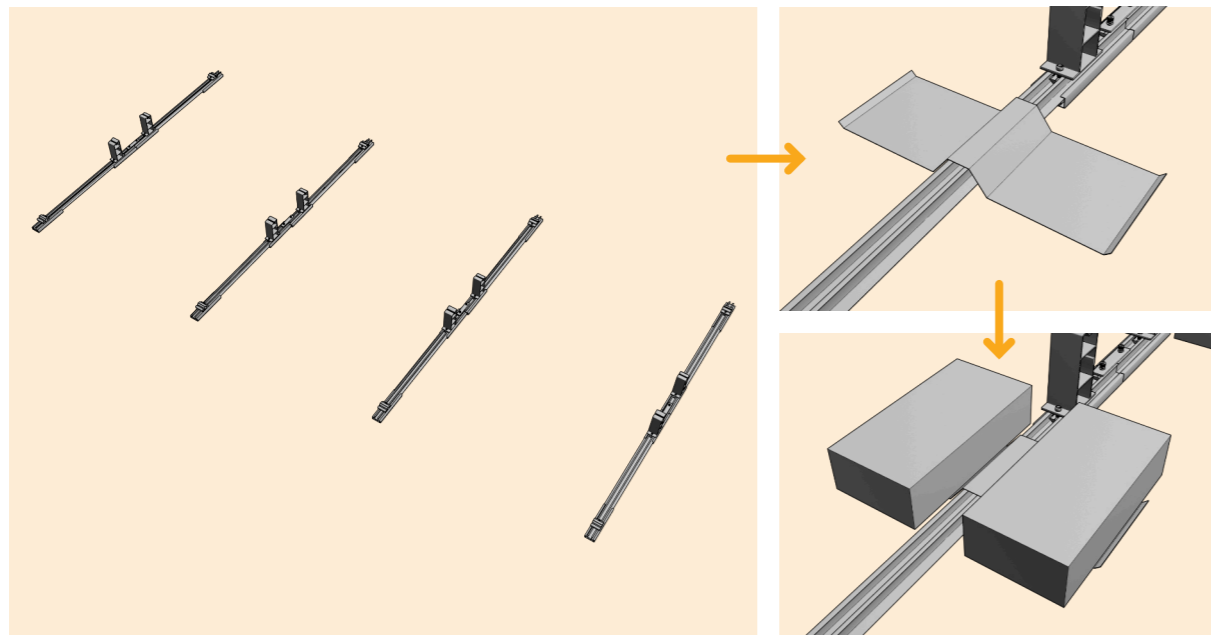


4) Schieben Sie anschließend den vorderen Standfuß durch die Schiene an die richtige Position und befestigen anschließend die M8*25 Schraube. Wiederholen Sie den Schritt mit allen Standfüßen vorne.

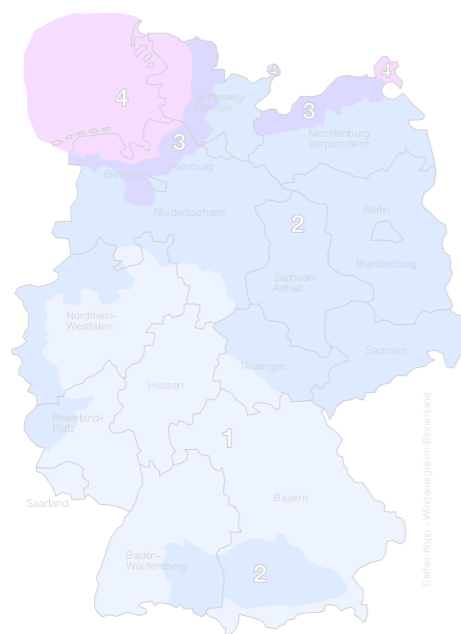


5) So sollte Ihre Konstruktion nun Aussehen. Stellen Sie sicher, dass die Schienen auf einer Höhe liegen. Legen Sie die Ballastplatten auf die Schienen und befestigen diese mit Betonblöcken oder Sandsäcken.

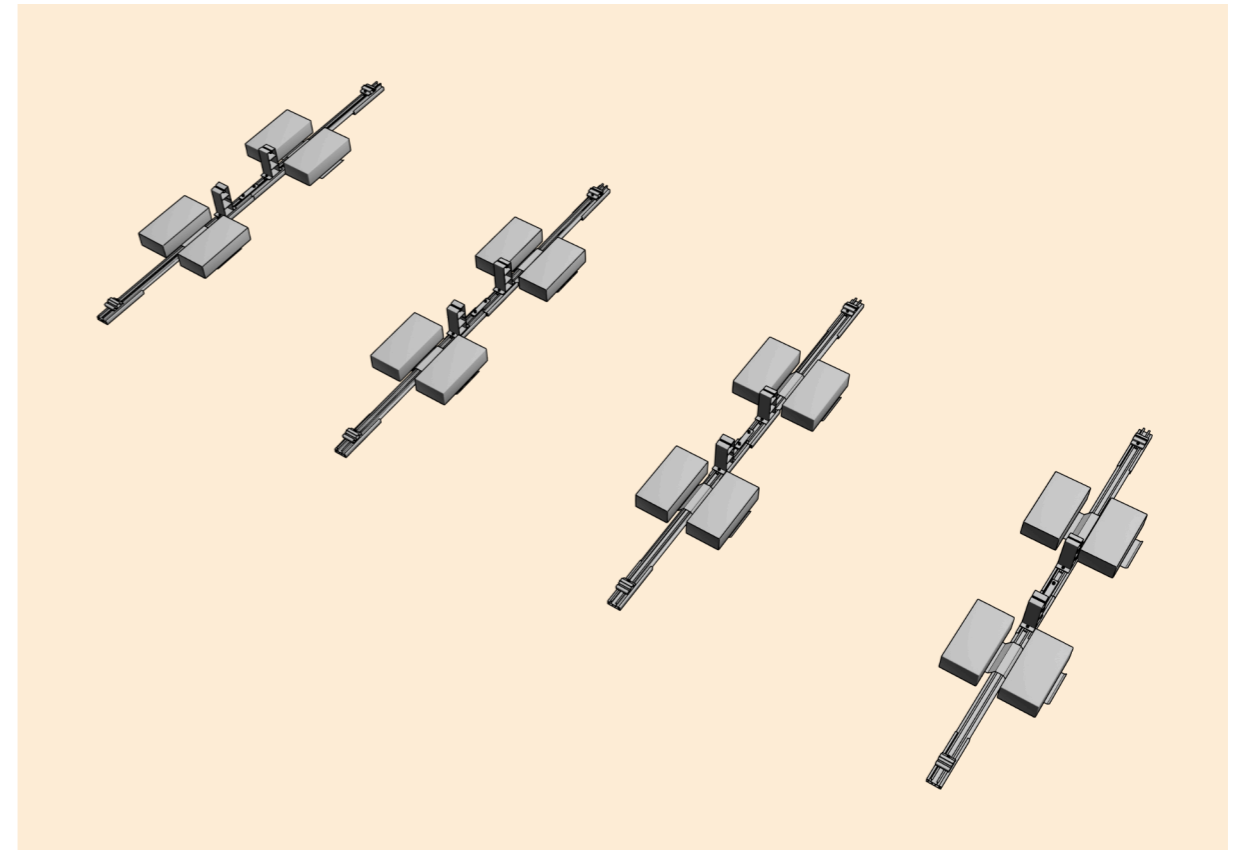
(Auflagefläche: 200 x 205 mm)



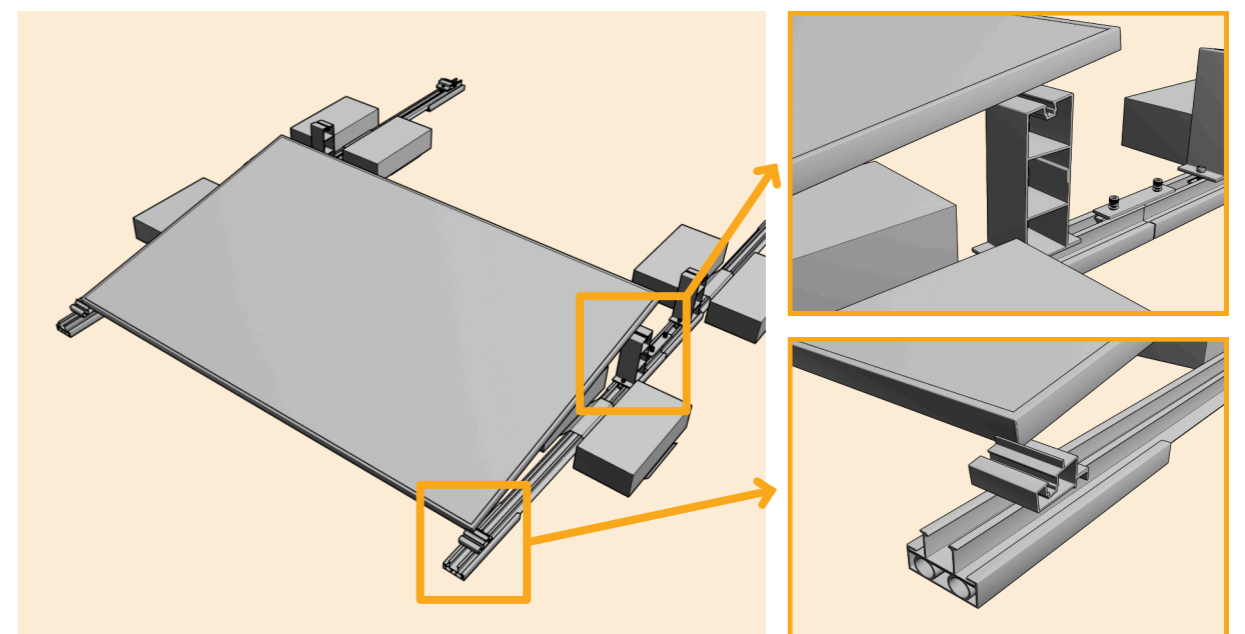
Bitte beachten Sie, dass Gebiete in höheren Windzonen schwerere Gewichte benötigen.



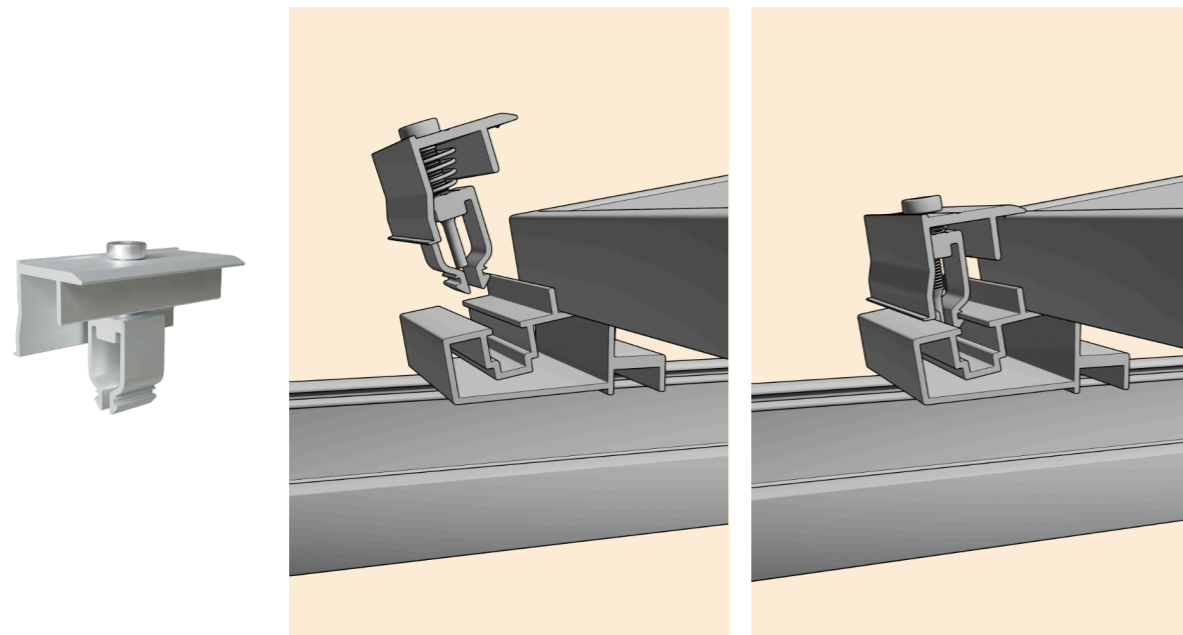
Für die Windzonen 1 und 2 sollten sie mit 20 kg Gewichten planen (2 pro Ballastplatte). Bei höheren Windzonen sollte das Gewicht über 20 kg wiegen.



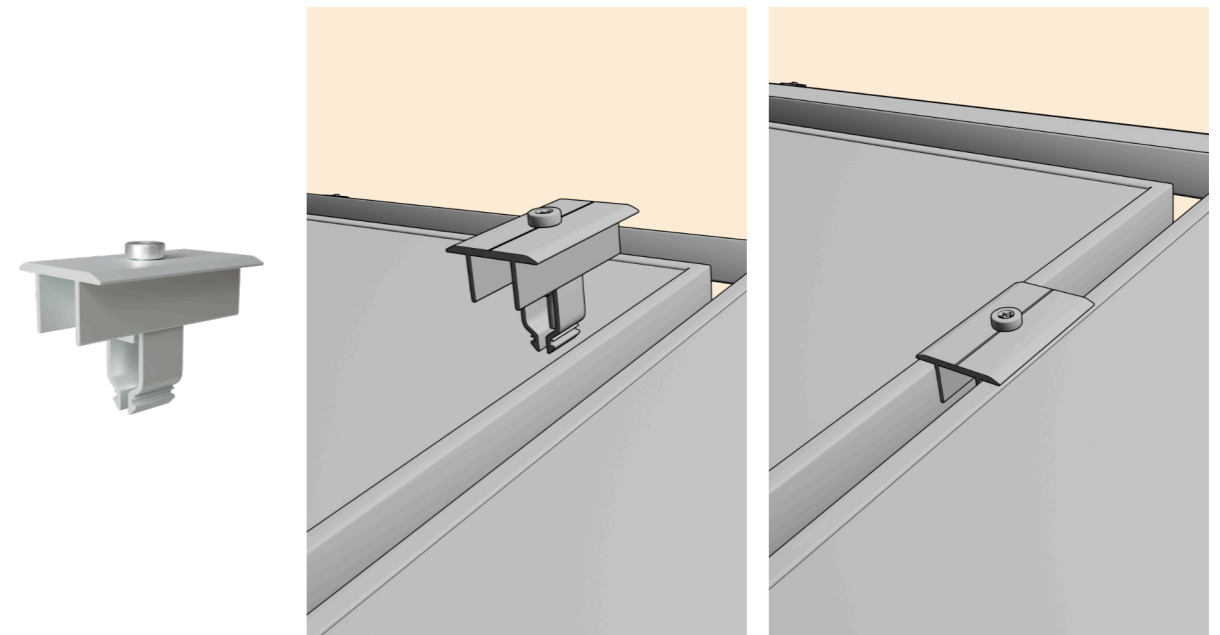
6) Setzen Sie das Solarmodul auf die beiden Stützen.



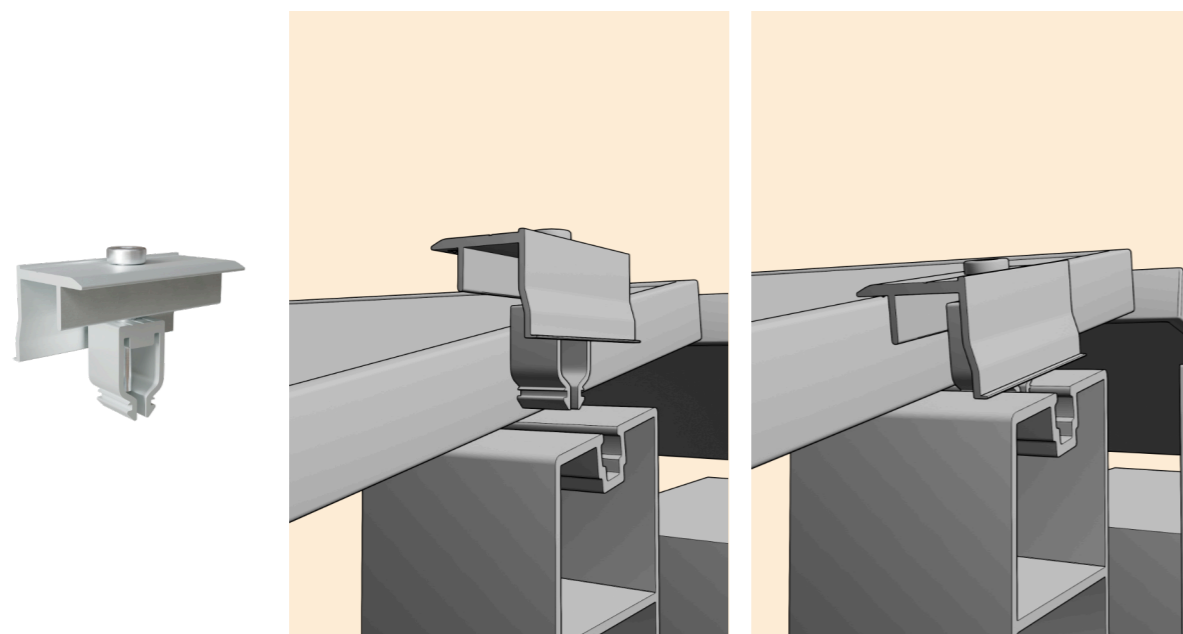
7) Setzen Sie die Endklemme wie gezeigt in den Schlitz der vorderen Stütze ein und ziehen die Schraube fest. Wiederholen Sie den Schritt für alle vorderen Stützen.



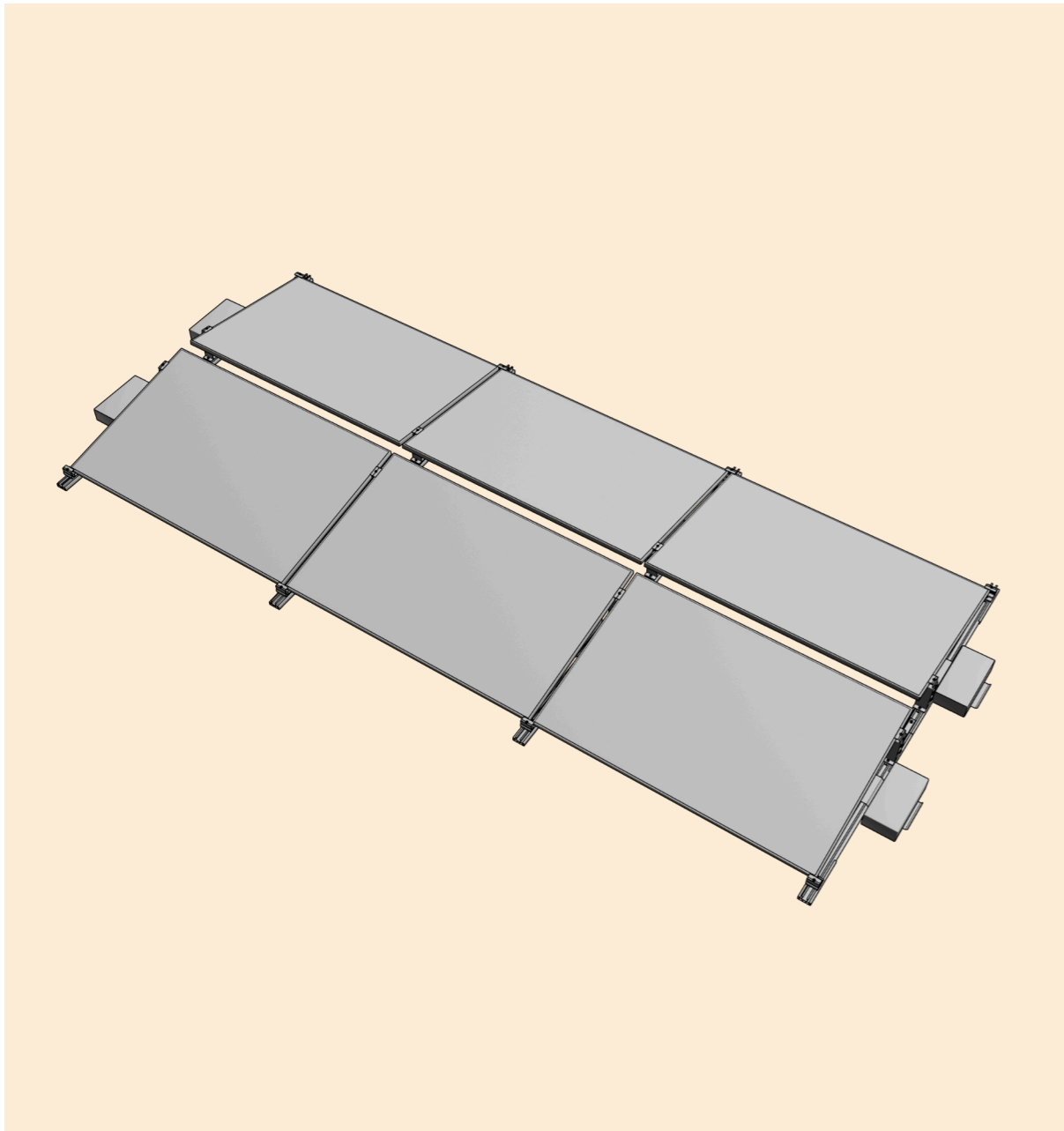
9) Zum Schluss setzen Sie die Mittelklemmen in den Schlitz der hinteren Stütze und ziehen die Schraube fest.



8) Für die hintere Stütze müssen Sie das untere Teil der Klemme um 90° drehen. Danach können Sie diese an der hinteren Stütze anbringen und befestigen.



10) Die fertige Solaranlage sollte wie folgt aussehen:



5. Beispiele

