



## **H3/AC3 SERIES**

Um eine unsachgemäße Bedienung zu vermeiden, lesen Sie bitte vor dem Gebrauch diese Anleitung sorgfältig durch.

## Inhaltsverzeichnis

1.	Hinweise zu Diesem Handbuch .....	1
1.1	Gültigkeitsbereich .....	1
1.2	Zielgruppe .....	1
1.3	Verwendete Symbole .....	1
2.	Sicherheit .....	2
2.1	Bestimmungsgemäße Verwendung .....	2
2.2	PE-Anschluss und Ableitstrom .....	3
3.	Einführung .....	4
3.1	Grundlegende Eigenschaften .....	4
3.2	Dimensionen .....	8
3.3	Klemmen des Wechselrichters .....	8
4.	Technische Daten .....	9
4.1	PV-Eingang (Nur für H3) .....	9
4.2	Batterie .....	9
4.3	AC-Ausgang/Eingang .....	9
4.4	EPS-Ausgang .....	10
4.5	Effizienz und Schutz .....	10
4.6	Allgemeine Daten .....	11
5.	Installation .....	12
5.1	Auf Physische Beschädigung Prüfen .....	12
5.2	Einphasig-Speichersystem .....	12
5.3	Montage .....	13
6.	Elektrischer Anschluss .....	17
6.1	Schaltungsübersicht .....	17
6.2	PV-Anschluss (Nur für H3) .....	18
6.3	Anschluss der Batterie .....	20
6.4	Grid-Verbindung .....	21
6.5	Anschluss an den Boden .....	24
6.6	Elektrischer Anschluss .....	25
6.7	EPS-Anschluss (nicht-paralleler Zustand) .....	45
6.8	Systemverbindungsdiagramme .....	46
6.9	Wechselrichter in Betrieb nehmen .....	47
6.10	Wechselrichter ausschalten .....	47
7.	Aktualisieren der Firmware .....	47
8.	Operation .....	52
8.1	Bedienfeld .....	52
8.2	Funktionsbaum .....	53
9.	Wartung .....	55
9.1	Alarm-Liste .....	55
9.2	Fehlersuche und routinemäßige Wartung .....	60
10.	Stilllegung .....	61
10.1	Demontage des Wechselrichters .....	61
10.2	Verpackung .....	61
10.3	Lagerung und Transport .....	61

# 1. Hinweise zu Diesem Handbuch

## 1.1 Gültigkeitsbereich

Dieses Handbuch beschreibt die Montage, Installation, Inbetriebnahme, Wartung und Störungsbeseitigung für die folgenden Modelle der Fox ESS-Produkte:

H3-5.0-E            H3-6.0-E            H3-8.0-E            H3-10.0-E            H3-12.0-E  
AC3-5.0-E            AC3-6.0-E            AC3-8.0-E            AC3-10.0-E

Hinweis: Bitte bewahren Sie diese Anleitung so auf, dass sie jederzeit zugänglich ist.

## 1.2 Zielgruppe



Dieses Handbuch richtet sich an qualifizierte Elektrofachkräfte. Die in diesem Handbuch beschriebenen Aufgaben können nur von Elektrofachkräften durchgeführt werden.







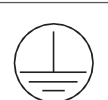
## 1.3 Verwendete Symbole

Die folgenden Typen von Sicherheitshinweisen und allgemeinen Informationen erscheinen in diesem Dokument wie unten beschrieben:

 <b>GEFAHR</b>
<b>Gefahr!</b> "Gefahr" weist auf eine gefährliche Situation hin, die, wenn sie nicht vermieden wird, zum Tod oder zu schweren Verletzungen führen wird.
 <b>WARNUNG</b>
<b>Warnung!</b> "Warnung" weist auf eine gefährliche Situation hin, die, wenn sie nicht vermieden wird, zum Tod oder zu schweren Verletzungen führen kann.
 <b>VORSICHT</b>
<b>Vorsicht!</b> "Vorsicht" weist auf eine gefährliche Situation hin, die, wenn sie nicht vermieden wird, zu leichten oder mittelschweren Verletzungen führen kann.
<b>ANMERKUNG</b>
<b>Hinweis!</b> "Hinweis" gibt wichtige Tipps und Hinweise.

Dieser Abschnitt erklärt die Symbole, die auf dem Wechselrichter und auf dem Typenschild abgebildet sind:

Symbole	Erläuterung
	Symbol Erläuterung CE-Zeichen. Der Wechselrichter entspricht den Anforderungen der geltenden CE-Richtlinien.
	Dieses Zeichen weist darauf hin, dass die Anforderungen für die Zertifizierung der Produktsicherheit im Vereinigten Königreich erfüllt sind..

	Vorsicht vor heißer Oberfläche. Der Wechselrichter kann während des Betriebs heiß werden. Vermeiden Sie eine Berührung während des Betriebs.
	Gefahr durch hohe Spannungen. Lebensgefahr durch hohe Spannungen in dem Wechselrichter!
	Gefahr. Gefahr eines elektrischen Schlages!
	Lebensgefahr durch hohe Spannungen. In dem Wechselrichter befindet sich eine Restspannung, die 5 min zur Entladung benötigt. Warten Sie 5 min, bevor Sie den oberen Deckel oder den DC-Deckel öffnen.
	Lesen Sie das Handbuch.
	Das Produkt darf nicht als Hausmüll entsorgt werden.
	Schutzleiteranschluss

## 2. Sicherheit

### 2.1 Bestimmungsgemäße Verwendung

Die Wechselrichter der Serie H3/AC3 wurden gemäß den internationalen Sicherheitsanforderungen entwickelt und getestet. Dennoch müssen bei der Installation und dem Betrieb dieses Wechselrichters bestimmte Sicherheitsvorkehrungen getroffen werden. Der Installateur muss alle Anweisungen, Vorsichtshinweise und Warnungen in diesem Installationshandbuch lesen und befolgen.

- Alle Arbeiten, einschließlich Transport, Installation, Inbetriebnahme und Wartung, müssen von qualifiziertem, geschultem Personal durchgeführt werden.
- Die elektrische Installation und Wartung des Wechselrichters muss von einem lizenzierten Elektriker durchgeführt werden und den örtlichen Verdrahtungsregeln und -vorschriften entsprechen.
- Überprüfen Sie das Gerät vor der Installation, um sicherzustellen, dass es keine Transport- oder Handhabungsschäden aufweist, die die Integrität der Isolierung oder die Sicherheitsabstände beeinträchtigen könnten. Wählen Sie den Installationsort sorgfältig aus und halten Sie die vorgeschriebenen Kühlanforderungen ein. Unerlaubtes Entfernen notwendiger Schutzvorrichtungen, unsachgemäßer Gebrauch, falsche Installation und Bedienung können zu schweren Sicherheits- und Stromschlaggefahren oder Geräteschäden führen.
- Wenden Sie sich vor dem Anschluss des Wechselrichters an das Stromverteilungsnetz an das örtliche Stromverteilungsnetzunternehmen, um die entsprechenden Genehmigungen einzuholen. Dieser Anschluss darf nur von qualifiziertem Fachpersonal vorgenommen werden.
- Installieren Sie das Gerät nicht unter ungünstigen Umgebungsbedingungen, wie z. B. in unmittelbarer Nähe von brennbaren oder explosiven Stoffen, in einer korrosiven oder wüstenartigen Umgebung, bei extrem hohen oder niedrigen Temperaturen oder bei hoher Luftfeuchtigkeit.
- Verwenden Sie das Gerät nicht, wenn die Sicherheitseinrichtungen nicht funktionieren oder deaktiviert sind.



- Verwenden Sie bei der Installation persönliche Schutzausrüstung, einschließlich Handschuhe und Augenschutz.
- Informieren Sie den Hersteller über nicht normgerechte Installationsbedingungen.
- Verwenden Sie das Gerät nicht, wenn Betriebsanomalien festgestellt werden. Vermeiden Sie provisorische Reparaturen.
- Bei allen Reparaturen dürfen nur zugelassene Ersatzteile verwendet werden, die entsprechend ihrem Verwendungszweck und von einem lizenzierten Bauunternehmer oder einem autorisierten Fox ESS-Servicevertreter eingebaut werden müssen.
- Die Haftung für handelsübliche Komponenten wird an den jeweiligen Hersteller delegiert.
- Immer, wenn der Wechselrichter vom öffentlichen Netz getrennt wurde, gehen Sie bitte äußerst vorsichtig vor, da einige Komponenten eine ausreichende Ladung behalten können, um eine Stromschlaggefahr zu erzeugen. Bevor Sie irgendeinen Teil des Wechselrichters berühren, vergewissern Sie sich bitte, dass die Oberflächen und Geräte berührungssichere Temperaturen und Spannungspotentiale aufweisen, bevor Sie fortfahren.

## **2.2 PE-Anschluss und Ableitstrom**

### **Die Fehlerstromfaktoren von PV-Anlagen**

- In jeder PV-Anlage tragen mehrere Elemente zum Ableitstrom gegen Schutzterde (PE) bei. Diese Elemente können in zwei Haupttypen unterteilt werden.
- -Kapazitiver Ableitstrom - Der Ableitstrom wird hauptsächlich durch die parasitäre Kapazität der PV-Module gegenüber PE erzeugt. Der Modultyp, die Umgebungsbedingungen (Regen, Feuchtigkeit) und sogar der Abstand der Module vom Dach können den Entladestrom beeinflussen. Weitere Faktoren, die zur parasitären Kapazität beitragen können, sind die interne Kapazität des Wechselrichters gegenüber PE und externe Schutzelemente wie der Beleuchtungsschutz.
- Während des Betriebs ist der DC-Bus über den Wechselrichter an das Wechselstromnetz angeschlossen. Dadurch gelangt ein Teil der Wechselspannungsamplitude in den Zwischenkreis. Die schwankende Spannung verändert ständig den Ladezustand des parasitären PV-Kondensators (d.h. Kapazität zu PE). Dies ist mit einem Verschiebungsstrom verbunden, der proportional zur Kapazität und der angelegten Spannungsamplitude ist.
- Reststrom - Bei einem Fehler, z. B. einer defekten Isolierung, bei dem ein unter Spannung stehendes Kabel mit einer geerdeten Person in Kontakt kommt, fließt ein zusätzlicher Strom, der als Reststrom bezeichnet wird.

### **Fehlerstromschutzeinrichtung (RCD)**

- Alle Fox ESS-Wechselrichter sind mit einer zertifizierten internen Fehlerstromschutzeinrichtung (RCD) ausgestattet, der im Falle einer Fehlfunktion des PV-Generators, der Kabel oder des Wechselrichters (DC) vor einem möglichen Stromschlag schützt. Die Fehlerstromschutzeinrichtung im Fox ESS-Wechselrichter kann Leckagen auf der DC-Seite erkennen. Es gibt 2 Auslöseschwellen für den FI-Schutzschalter, wie in der Norm DIN VDE 0126-1-1 gefordert. Eine niedrige Schwelle dient dem Schutz vor schnellen Änderungen der Leckage, wie sie bei direktem Kontakt von Personen auftreten. Eine höhere Schwelle wird für langsam ansteigende Ableitströme verwendet, um den Strom in Erdungsleitern für die Sicherheit zu begrenzen. Der Standardwert für den Personenschutz mit höherer Geschwindigkeit beträgt 30 mA und für den Brandschutz mit niedriger Geschwindigkeit 300 mA pro Einheit.

### **Installation und Auswahl eines externen RCD-Schutzschalters**

- In einigen Ländern ist ein externer RCD-Schutzschalter erforderlich. Der Installateur muss prüfen, welche Art von RCD-Schutzschalter in den jeweiligen örtlichen Vorschriften vorgeschrieben ist. Die Installation eines RCD-Schutzschalters muss immer in Übereinstimmung mit den örtlichen Vorschriften und Normen erfolgen. Fox ESS empfiehlt die Verwendung eines RCD-Schutzschalters vom Typ A. Fox ESS empfiehlt einen RCD-Schutzschalter mit einem Wert zwischen 100 mA und 300 mA, es sei denn, die örtlichen Vorschriften schreiben einen niedrigeren Wert vor.
- Installationen, bei denen die örtlichen Elektrovorschriften einen RCD-Schutzschalter mit einem niedrigeren Leckstromwert vorschreiben, können dazu führen, dass der externe RCD-Schutzschalter aufgrund des

Entladestroms ungewollt ausgelöst wird. Die folgenden Schritte werden empfohlen, um ein unerwünschtes Auslösen des externen RCD-Schutzschalters zu vermeiden:

- Die Auswahl eines geeigneten RCD-Schutzschalters ist wichtig für den korrekten Betrieb der Anlage. Ein RCD-Schutzschalter mit einem Nennwert von 30 mA kann bereits bei einem Leckstrom von 15 mA auslösen (gemäß IEC 61008). Hochwertige RCD-Schutzschalter lösen in der Regel bei einem Wert aus, der näher an ihrem Nennwert liegt.

### 3. Einführung

#### 3.1 Grundlegende Eigenschaften

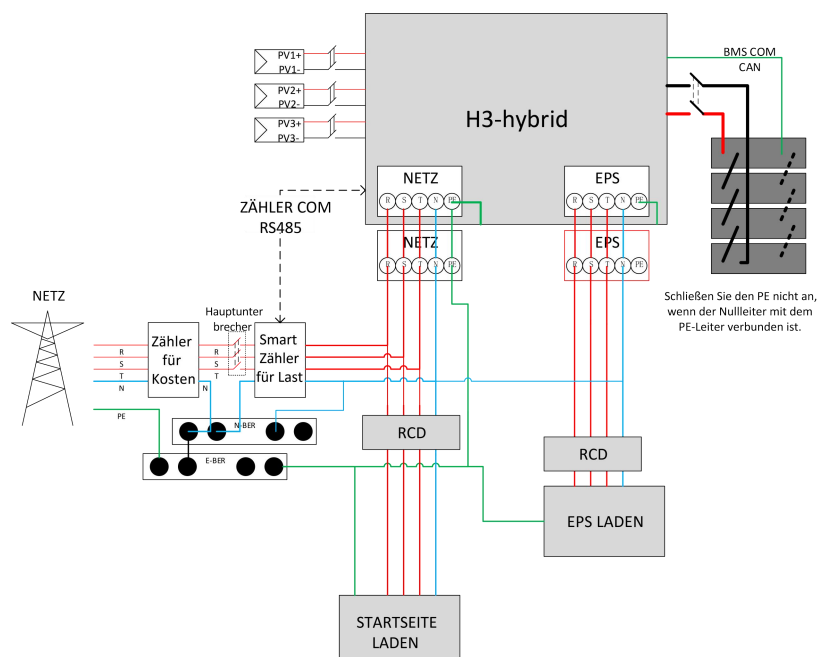
Die H3/AC3-Serie sind ein hochwertiger Wechselrichter, die Sonnenenergie in Wechselstrom umwandeln und Energie in der Batterie speichern kann. Der Wechselrichter kann zur Optimierung des Eigenverbrauchs, zur Speicherung in der Batterie für den späteren Gebrauch oder zur Einspeisung in das öffentliche Netz verwendet werden. Der Arbeitsmodus hängt von der PV-Energie und den Präferenzen des Benutzers ab.

- Systemvorteile:
  - Fortschrittliche DSP-Steuerungstechnologie.
  - Verwendet die neueste hocheffiziente Leistungskomponente.
  - Fortschrittliche Anti-Insellösungen.
  - Schutzart IP65.
  - Max. Wirkungsgrad bis zu 98 %. EU-Wirkungsgrad bis zu 97,3%. THD<3%.
  - Sicherheit & Verlässlichkeit: Transformatorloses Design mit Software- und Hardwareschutz.
  - Exportbegrenzung (Zähler/DRM0/ESTOP).
  - Leistungsfaktor-Regelung. Benutzerfreundliches HMI.
  - LED-Statusanzeigen.
  - LCD-Anzeige technischer Daten, Mensch-Maschine-Interaktion durch vier Touch-Tasten.
  - PC-Fernsteuerung.
- Systemanschlussdiagramme

Hinweis: Gemäß den australischen Sicherheitsanforderungen müssen die neutralen Kabel der Netzseite und der Backup-Seite miteinander verbunden werden. Andernfalls funktioniert die Sicherungsfunktion nicht.

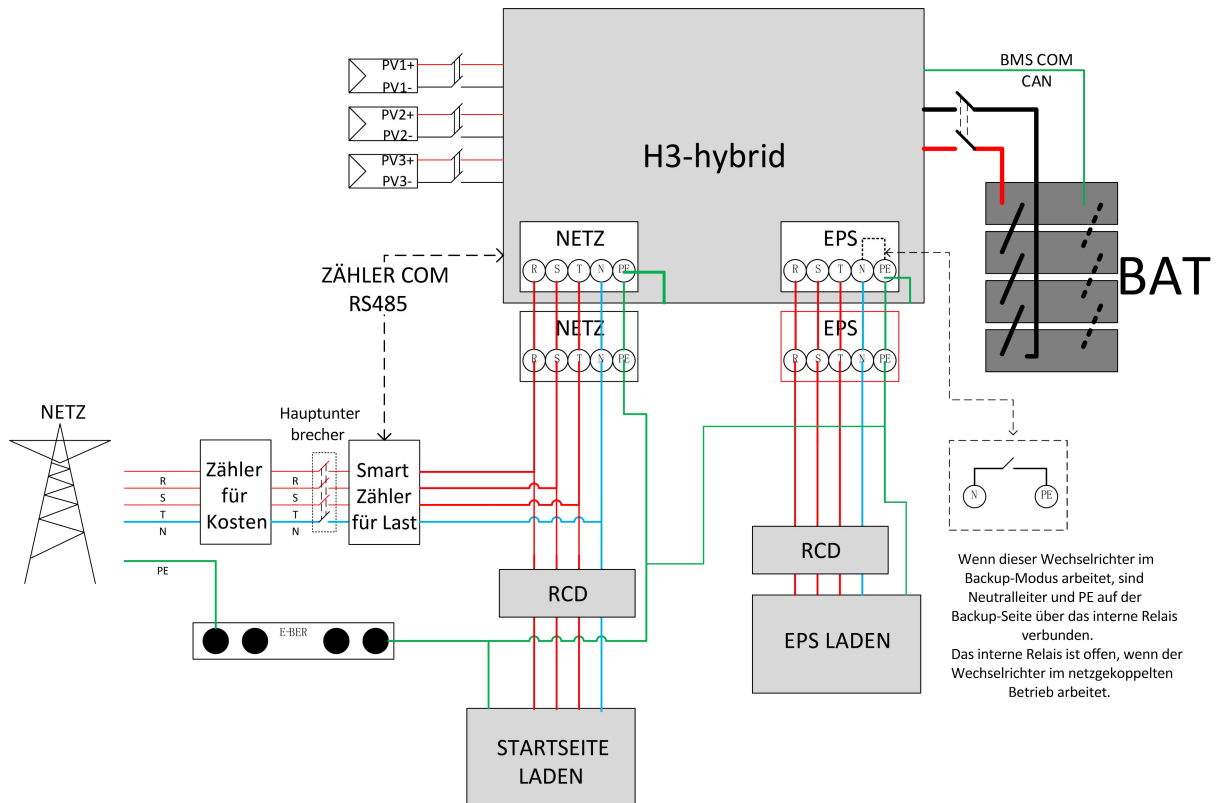
Dieses Diagramm ist ein Beispiel für eine Anwendung, bei der der Neutralleiter mit dem PE in einem Verteilerkasten verbunden ist.

Für Länder wie Australien, Neuseeland, Südafrika usw. befolgen Sie bitte die örtlichen Verkabelungsvorschriften.



Dieses Diagramm ist ein Beispiel für eine Anwendung, bei der der Neutralleiter im Verteilerkasten vom PE getrennt ist.

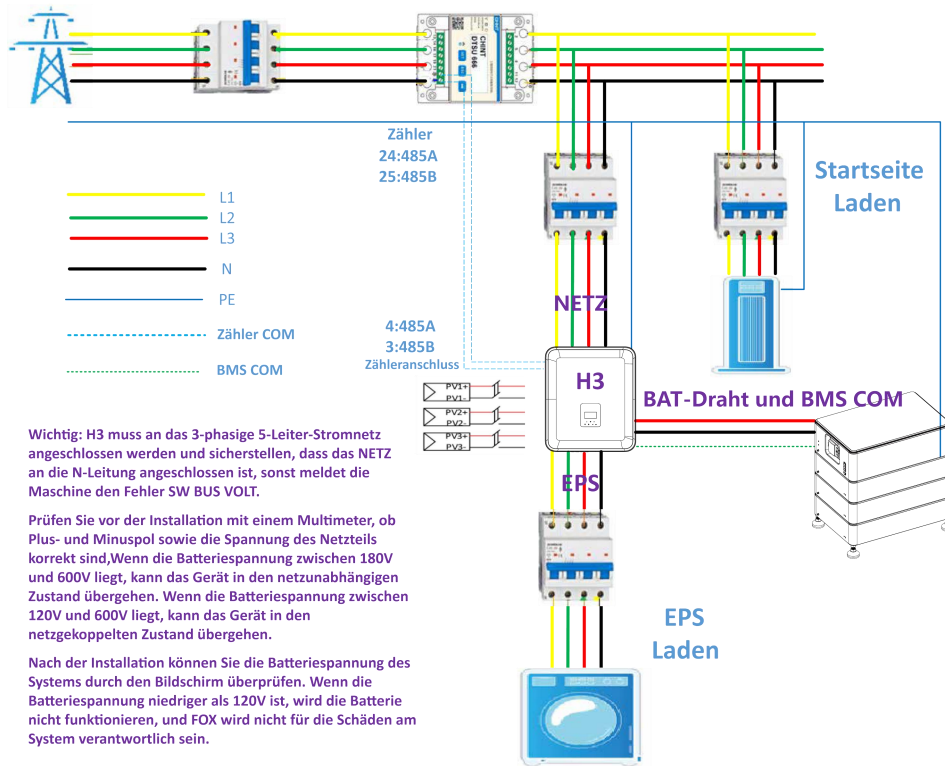
Für Länder wie China, Deutschland, die Tschechische Republik, Italien usw. befolgen Sie bitte die örtlichen Verdrahtungsvorschriften.



Für das H3 sind verschiedene Systemverkabelungen vorgesehen:

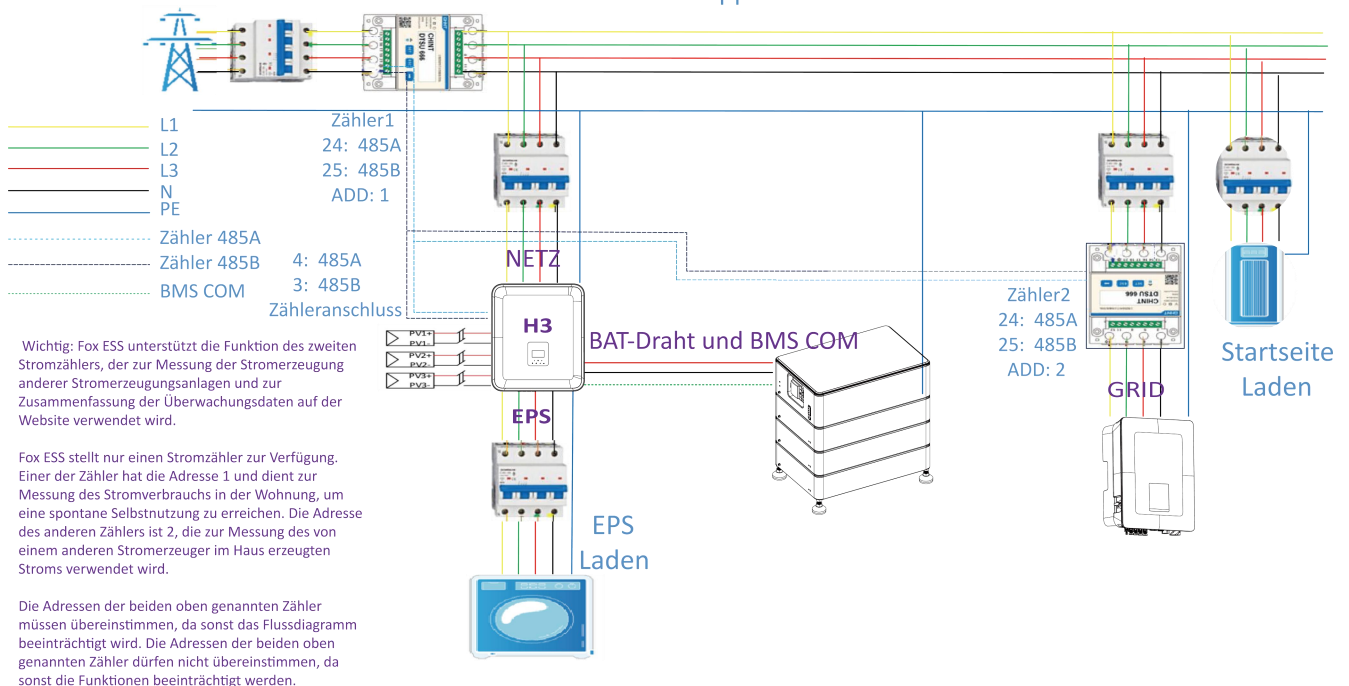
Das H3-Parallel- und Off-Grid-System wird für die Energiespeicherung im Haushalt und für den Eigenverbrauch oder die Off-Grid-Funktion verwendet.

## H3-Systemplan für den Hausgebrauch



Fox ESS H3/AC3 Hybrid-Wechselrichter können in Kombination mit anderen Erzeugungsquellen eingesetzt werden, die mit dem Versorgungsnetz synchronisiert sind. Ein zweiter Energiezähler kann angeschlossen werden, damit der Fox ESS H3/AC3 gezielt andere Erzeugungsquellen überwachen kann.

## Schaltplan des H3-Doppelstrommessers



- Arbeitsmodus:

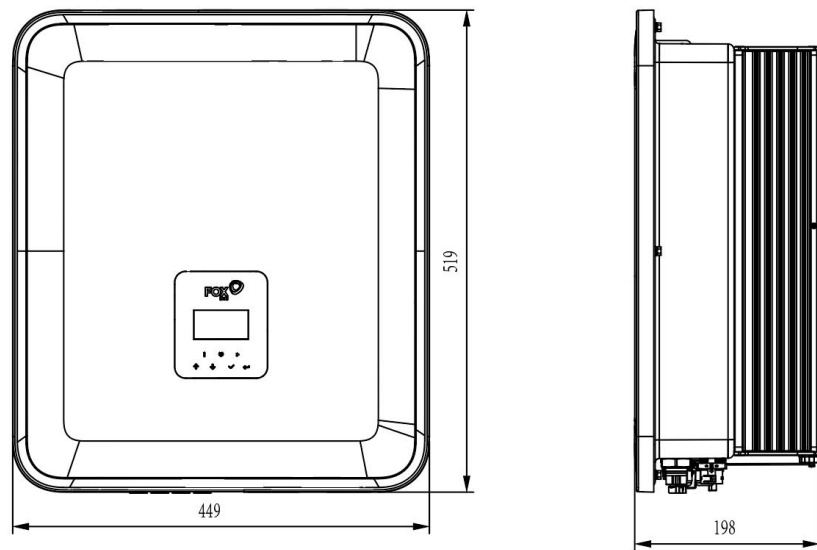
Arbeitsmodus	Beschreibung
Eigenverbrauch (mit PV-Leistung)	Priorität: Last>Batterie>Netz Die von der PV-Anlage erzeugte Energie wird zur Optimierung des Eigenverbrauchs verwendet. Die überschüssige Energie wird zum Laden der Batterien verwendet und dann ins Netz exportiert.
Eigenverbrauch (ohne PV- Leistung)	Wenn keine PV-Einspeisung erfolgt, entlädt sich die Batterie zunächst für lokale Lasten. Die Batterie wird geladen, wenn ein Überschuss an Strom aus anderen Erzeugungsquellen festgestellt wird.
Einspeisevorrang	Priorität: Last >Netz>Batterie Im Falle des externen Generators wird der erzeugte Strom zunächst zur Versorgung der lokalen Verbraucher genutzt und dann in das öffentliche Netz eingespeist. Mit dem redundanten Strom wird die Batterie geladen.
Stromspeicher	Die Energie der Batterie wird genutzt, um die durch die instabile Leistung der Photovoltaikmodule verursachte Leistungsinstabilität zu unterdrücken, so dass die Ausgangsleistung des Wechselrichters die ideale Leistungskurve erreicht.
PeakShaving	Das System kann so eingestellt werden, dass es eine PeakShaving-Funktion bietet. Ein PeakShaving-Limit muss durch Einstellen von "Import Limit" auf den gewünschten Wert festgelegt werden. Die Betriebszeit der PeakShaving-Unterstützung kann durch Einstellen des "Threshold SOC" erhöht werden. Wenn die Batterie über dem "Threshold SOC" liegt, arbeitet das System im "Self-Use-Modus". Wenn die Batterie unter dem "Threshold SOC" liegt, hat die Peakshaving-Funktion Vorrang und das System liefert nur dann Strom aus der Batterie, wenn die "Import Limit" überschritten wird. Unterhalb des "Threshold SOC" lädt das System aus dem Netz, wenn Strom verfügbar ist, ohne die "Import Limit" zu überschreiten. Auf diese Weise wird die Unterstützung von PeakShaving über längere Zeiträume hinweg sichergestellt. Wenn die "Import Limit" über einen längeren Zeitraum hinweg ständig überschritten wird, kann die PeakShaving-Funktion nur dann einen erfolgreichen Betrieb gewährleisten, wenn noch Energie in der Batterie vorhanden ist. Wird der als "Low Level" bezeichnete Batteriestand erreicht, wird die PeakShaving-Funktion beendet.

## ANMERKUNG

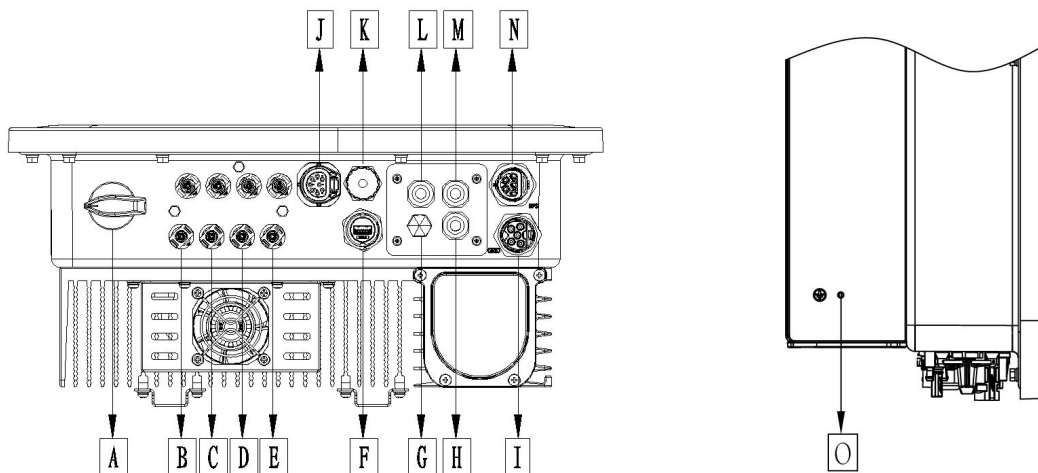
Wenn die Batterieleistung zu hoch oder zu niedrig ist, erscheint der Fehler "bat ungültig".

Hinweis: Ladezeit bedeutet, dass die Batterie innerhalb des eingestellten Zeitbereichs geladen wird. Die Einstellung der Ladezeit kann in den oben genannten Arbeitsmodi verwendet werden. Die Ladezeit wird hauptsächlich zur Einstellung der Ladezeit vom Stromnetz zur Batterie verwendet.

### 3.2 Dimensionen



### 3.3 Klemmen des Wechselrichters



Artikel	Beschreibung	Artikel	Beschreibung
A	DC-Schalter	I	Netz
B	PV1	J	Zähler / RS485
C	PV2	K	BMS
D	PV3	L	DRM
E	Batterie-Anschlüsse	M	PARALLEL2
F	USB / WLAN / GPRS / LAN	N	EPS
G	Wasserdichtes Verschlussventil	O	Erdungsschraube
H	PARALLEL 1		

Hinweis: Die Einstellung des Anschlusses ist nur autorisiertem Personal gestattet.

## 4. Technische Daten

### 4.1 PV-Eingang (Nur für H3)

Modell	H3-5.0-E	H3-6.0-E	H3-8.0-E	H3-10.0-E	H3-12.0-E
<b>PV</b>					
Max. empfohlene DC-Leistung [W]	7500	9000	10400	13000	15000
Max. DC-Spannung [V]	1000	1000	1000	1000	1000
Nominale DC- Betriebsspannung [V]	720	720	720	720	720
Max. Eingangsstrom (Eingang A / Eingang B) [A]	14 / 14	14 / 14	26 / 14	26 / 14	26 / 14
Max. Kurzschlussstrom (Eingang A / Eingang B) [A]	16 / 16	16 / 16	32 / 16	32 / 16	32 / 16
MPPT-Spannungsbereich [V]	160-950	160-950	160-950	160-950	160-950
MPPT-Spannungsbereich (Volllast) [V]	210-800	250-800	240-800	280-800	320-800
Einschaltspannung [V]	160	160	160	160	160
Anzahl der MPPT	2	2	2	2	2
Strings pro MPPT	1+1	1+1	2+1	2+1	2+1

### 4.2 Batterie

Batterie	H3-5.0-E	H3-6.0-E	H3-8.0-E	H3-10.0-E	H3-12.0-E
	AC3-5.0-E	AC3-6.0-E	AC3-8.0-E	AC3-10.0-E	
Batterietyp	Lithium-Batterie				
Batteriespannung [V]	180-600[1]				
Volle AC-Last Batteriespannung [V]	205	250	330	410	480
Max. Lade-/Entladestrom [A]	26,0				
Kommunikationsschnittstellen	CAN/RS485				

[1] Die Mindestbetriebsspannung der Batterie beträgt 120 V.

### 4.3 AC-Ausgang/Eingang

Modell	H3-5.0-E	H3-6.0-E	H3-8.0-E	H3-10.0-E	H3-12.0-E
	AC3-5.0-E	AC3-6.0-E	AC3-8.0-E	AC3-10.0-E	
<b>AC-AUSGANG</b>					
AC- Nennleistung [VA]	5000	6000	8000	10000	12000
Max. AC- Scheinleistung [VA]	5500	6600	8800	11000	13200
Netz- Nennspannung (Wechselspan- nungsbereich) [V]	400V/230VAC;380V/220VAC,3L/N/PE				
Nenn- Netzfrequenz [Hz]	50 / 60, ±5				
Max. AC-Strom [A] (Pro phase)	8,0	9,6	12,8	16,0	19,2
Leistungsfaktor	1 (Einstellbar von 0,8 voreilend bis 0,8 nacheilend)				
Exportkontrolle	JA				
AC-Einschaltstrom [A]	15A@0.5ms				

Max. Ausgangsfehlerstrom [A]	150A@0.5ms				
Max. Ausgangsüberstromschutz [A]	45				
THDI	<3%@Nennleistung				
<b>AC-EINGANG</b>					
Max.AC- Leistung [VA]	10000	12000	16000	16000	16000
Nenn- Netzspannung (Wechselspannungsbereich) [V]	400V/230VAC;380V/220VAC,3L/N/PE				
Nenn- Netzfrequenz [Hz]	50 / 60, ±5				
Max. AC-Strom [A] (Pro phase)	15,2	18,2	24,2	24,2	24,2
AC-Einschaltstrom [A]	15A@0.5ms				
Leistungsfaktor	1 (Einstellbar von 0,8 voreilend bis 0,8 nacheilend)				

[2] Zum Zeitpunkt der belgischen Sicherheitsvorschriften beträgt die maximale Ausgangsscheinleistung des H3-10.0-E 10 kV.

#### 4.4 EPS-Ausgang

Modell	H3-5.0-E	H3-6.0-E	H3-8.0-E	H3-10.0-E	H3-12.0-E
	AC3-5.0-E	AC3-6.0-E	AC3-8.0-E	AC3-10.0-E	
<b>EPS-AUSGANG (MIT BATTERIE)</b>					
Max. AC-Scheinleistung [VA]	5000	6000	8000	10000	12000
Spitzenscheinleistung AC Leistung [VA] (60s)	10000	12000	14000	15000	15000
Nennausgangsspannung [V]	400V/230VAC; 3L/N/PE				
Netznennfrequenz [Hz]	50/60	50/60	50/60	50/60	50/60
EPS Max Strom [A] (Pro Phase)	15,2	18,2	21,2	22,7	22,7
Leistungsfaktor	1 (Einstellbar von 0,8 voreilend bis 0,8 nacheilend)				
Parallelbetrieb	Ja@max10 Pcs				
Schaltzeit	<20ms				
THDV	<3%@Nennleistung				

#### 4.5 Effizienz und Schutz

Modell	H3-5.0-E	H3-6.0-E	H3-8.0-E	H3-10.0-E	H3-12.0-E
	AC3-5.0-E	AC3-6.0-E	AC3-8.0-E	AC3-10.0-E	
<b>EFFIZIENZ</b>					
MPPT- Effizienz	99,90%	99,90%	99,90%	99,90%	99,90%
Max. Effizienz	97,80%	97,80%	98,00%	98,00%	98,00%
Euro-Effizienz	97,20%	97,20%	97,30%	97,30%	97,30%
<b>SCHUTZ</b>					



PV-Verpolungsschutz	JA
Verpolungsschutz der Batterie	JA
Anti-Islanding-Schutz	JA
Kurzschlusschutz am Ausgang	JA
Schutz vor Leckstrom	JA
Erkennung von Isolationswiderständen	JA
Überspannungskategorie	III (AC-Seite), II (DC-Seite)
Verpolungsschutz	JA
Überstromschutz /Übertemperaturschutz	JA
AC/DC-Überspannungsschutz	Typ II
AFCI-Schutz ※	optional
DC-Schalter	optional
Zeichenfolgen-Überwachungsfunktion ※	optional

Hinweis: ※befindet sich in der Entwicklung.

#### 4.6 Allgemeine Daten

ABMESSUNGEN UND GEWICHT	
Dimensionen (B x H x T) [mm]	449*519*198
Nettogewicht [kg]	28
Kühlung	Natürlich FAN-Kühlung
Wechselrichter-Topologie	Nicht-isoliert
Kommunikationsschnittstelle	Zähler, WLAN /GPRS/LAN (optional), DRM, USB, BMS(CAN&RS485), RS485
LCD-Anzeige	Hintergrundbeleuchtung 16*4 Zeichen
UMGEBUNGSGRENZWERT	
Installation	an der Wand montiert
Ingress-Schutz	IP65 (für den Außenbereich)
Betriebstemperaturbereich des Wechselrichters[°C]	-25..... +60 (Leistungsreduzierung bei +45°C)
Relative Luftfeuchtigkeit bei Lagerung/ Betrieb	0%-100% (ohne Kondensation)
Höhenlage [m]	<2000
Schutzklasse	I
Lagertemperatur [°C]	-40..... +70
Standby-Verbrauch [W]	15W
Leerlaufmodus	JA
Taste	Kapazitiver Berührungssensor *4
Summer	1, innen (EPS & Erdschluss-Fehler)

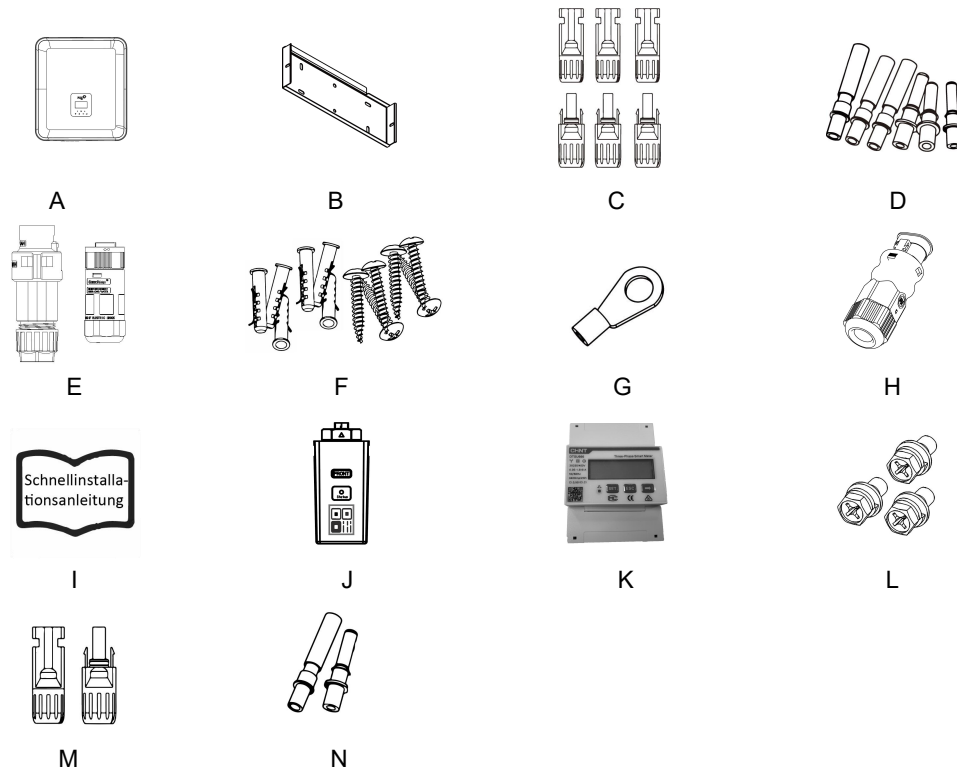
## 5. Installation

### 5.1 Auf Physische Beschädigung Prüfen

Vergewissern Sie sich, dass der Wechselrichter beim Transport unversehrt geblieben ist. Bei sichtbaren Schäden, wie z. B. Rissen, wenden Sie sich bitte sofort an Ihren Händler.

### 5.2 Einphasig-Speichersystem

Öffnen Sie die Verpackung und nehmen Sie das Produkt heraus, überprüfen Sie bitte zuerst das Zubehör. Die Packliste ist unten abgebildet.



Objekt	Menge	Beschreibung	Objekt	Menge	Beschreibung
A	1	Wechselrichter	H	1	Kommunikationsanschluss
B	2	Halterungen	I	1	Schnellinstallationsanleitung
C	6	PV-Anschlüsse (Nur für H3) (3*positiv, 3*negativ)	J	1	WLAN /GPRS/LAN (Optional)
D	6	PV-Pin-Kontakte (Nur für H3) (3*positiv, 3*negativ)	K	1	Zähler
E	2	AC-Anschlüsse	L	3	Sechskantschrauben
F	6	Erweiterungsrohre & Expansionsschrauben	M	2	Batterie-Anschlüsse (1*positiv, 1*negativ)
G	1	Erdungsanschluss	N	2	Batterie -Pin-Kontakte (1*positiv, 1*negativ)

### 5.3 Montage

#### ■ Vorsichtsmaßnahmen bei der Installation

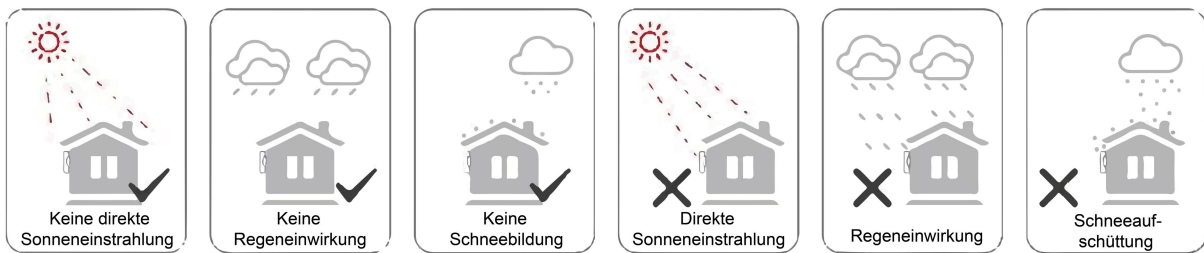
Stellen Sie sicher, dass der Installationsort die folgenden Bedingungen erfüllt:

- Nicht in direkter Sonneneinstrahlung.
- Nicht in Bereichen, in denen leicht entflammare Materialien gelagert werden.
- Nicht in explosionsgefährdeten Bereichen.
- Nicht direkt in der kühlen Luft.
- Nicht in der Nähe der Fernsehantenne oder des Antennenkabels.
- Nicht höher als ca. 2000m über dem Meeresspiegel.
- Nicht in einer Umgebung mit Niederschlag oder hoher Luftfeuchtigkeit (> 95%).
- Unter guten Belüftungsbedingungen.
- Die Umgebungstemperatur im Bereich von -25°C bis +60°C.
- Die Neigung der Wand sollte innerhalb von +5° liegen.
- Die Wand, an der der Wechselrichter hängt, sollte die folgenden Bedingungen erfüllen:

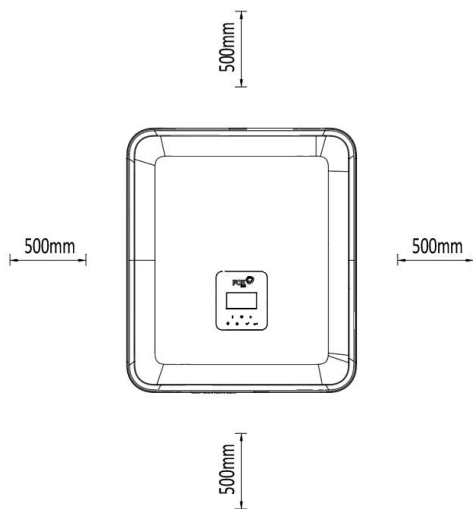
A. Massiver Ziegel/Beton oder eine gleichwertige Befestigungsfläche;

B. Der Wechselrichter muss gestützt oder verstärkt werden, wenn die Festigkeit der Wand nicht ausreicht (z. B. Holzwand, mit einer dicken Dekorationsschicht bedeckte Wand).

Bitte vermeiden Sie direkte Sonneneinstrahlung, Regen und Schnee während der Installation und des Betriebs.

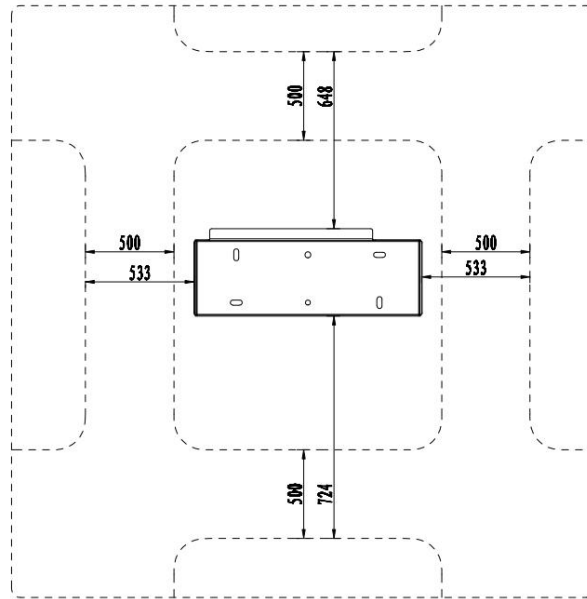


#### • Platzbedarf

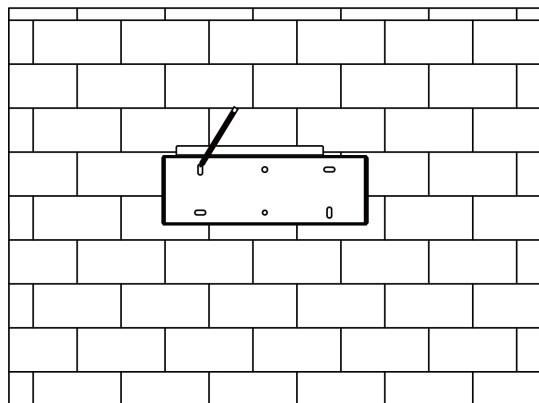


Position	Mindestabstand
Links	500mm
Rechts	500mm
Oben	500mm
Unten	500mm





- Achten Sie vor dem Bohren von Löchern auf den Abstand zwischen der Maschine und benachbarten Objekten.

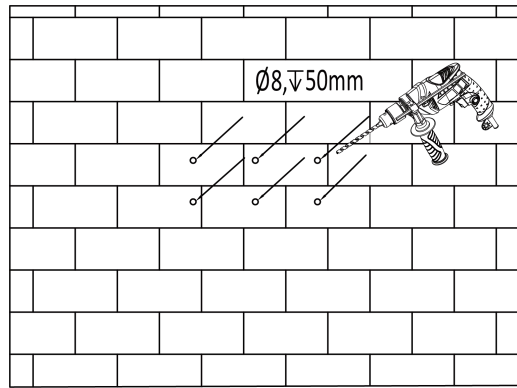


- Bohren Sie die Löcher mit einer elektrischen Bohrmaschine, stellen Sie sicher, dass die Löcher mindestens 50 mm tief und 8 mm breit sind, und ziehen Sie dann die Dehnungsrohre fest.

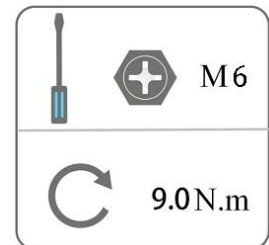
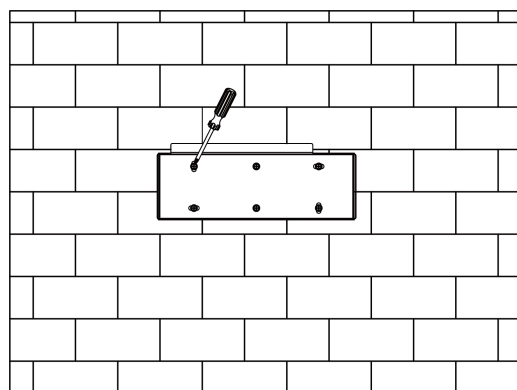
### **⚠ VORSICHT**

Bitte achten Sie bei der Verwendung der Werkzeuge auf die Sicherheit. Die unsichere Verwendung der Bohrwerkzeuge kann zu Schäden am Körper führen.

- Bitte wählen Sie für den Aufstellungsort eine massive Ziegel-Beton-Struktur und eine Betonwand. Wenn andere Wandtypen gewählt werden, muss die Wand aus feuerhemmenden Materialien bestehen und den Tragfähigkeitsanforderungen des Geräts entsprechen.

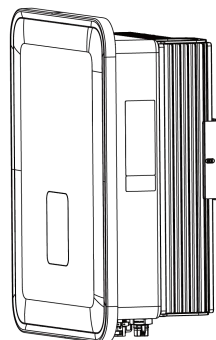
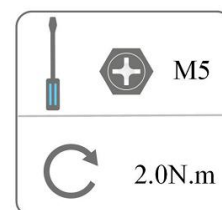
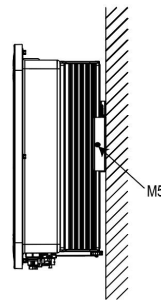
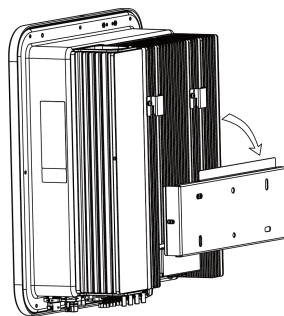


- Stecken Sie die Dehnungsröhre in die Löcher und ziehen Sie sie fest. Montieren Sie die Halterung mit den Dehnschrauben.



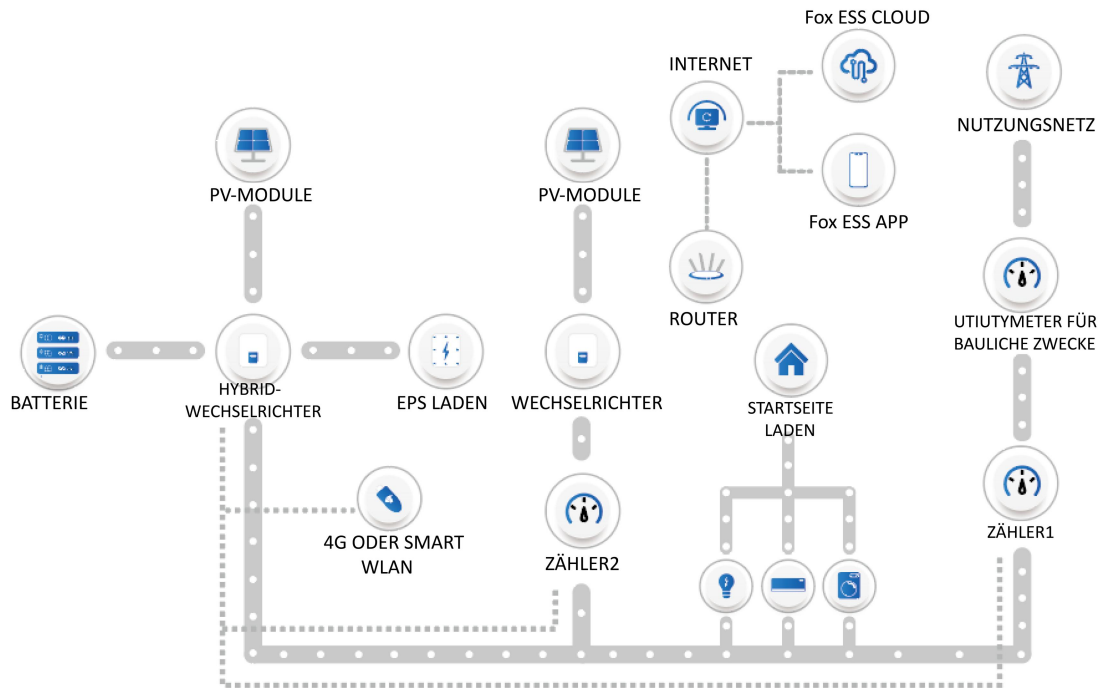
## 2. Anpassen des Wechselrichters an die Wandhalterung

- Montieren Sie den Wechselrichter an der Halterung. Sichern Sie den Wechselrichter mit der M5-Schraube und der Unterlegscheibe.

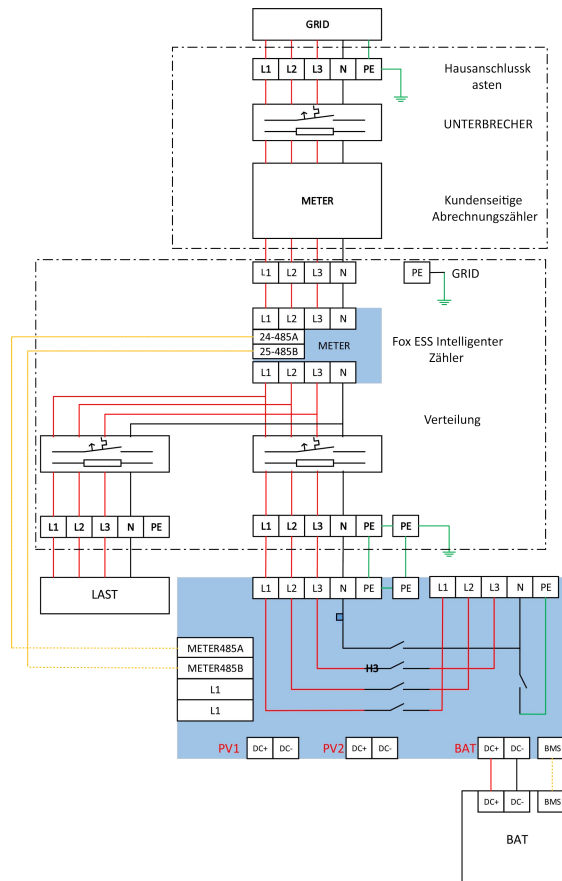


# 6. Elektrischer Anschluss

## 6.1 Schaltungsübersicht



## Systemübersicht



## 6.2 PV-Anschluss (Nur für H3)

### Schritt 1: PV-String-Anschluss

Die Wechselrichter der Serie H3 können mit 2 Strängen von PV-Modulen verbunden werden. Bitte wählen Sie geeignete PV-Module mit hoher Zuverlässigkeit und Qualität. Die Leerlaufspannung des angeschlossenen Modulfelds sollte weniger als 1000 V betragen, und die Betriebsspannung sollte innerhalb des MPPT-Spannungsbereichs liegen.

#### ANMERKUNG

##### Hinweis!

Bitte wählen Sie einen geeigneten externen DC-Schalter, wenn der Wechselrichter keinen eingebauten DC-Schalter hat.

#### ⚠️ WARNUNG

##### Warnung!

Die Spannung der PV-Module ist sehr hoch und liegt in einem gefährlichen Spannungsbereich, bitte beachten Sie beim Anschluss die elektrischen Sicherheitsregeln.

#### ⚠️ WARNUNG

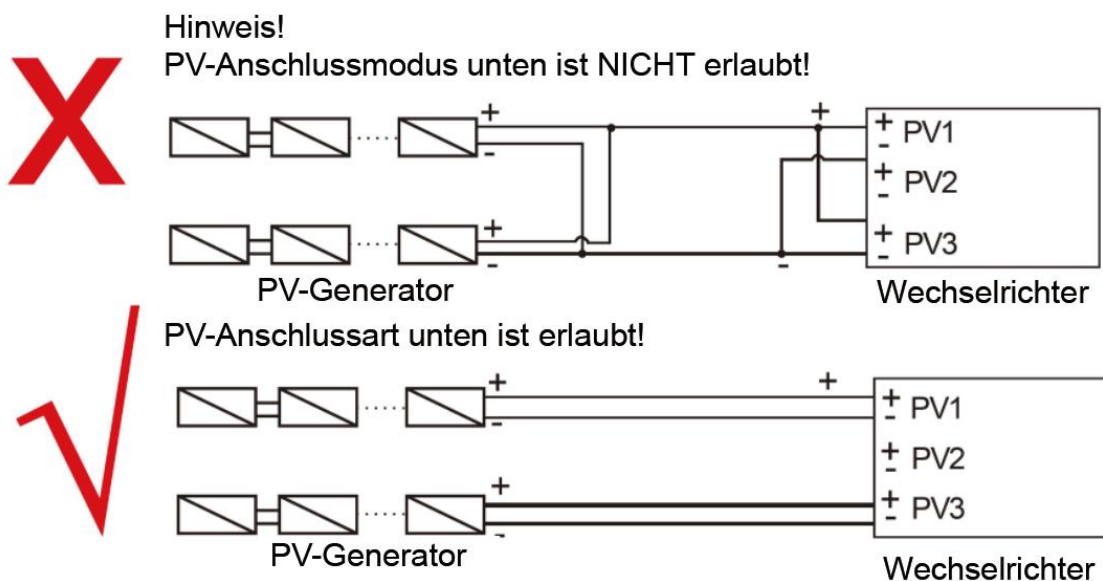
##### Warnung!

Bitte PV nicht positiv oder negativ auf Masse legen!

#### ANMERKUNG

##### Hinweis!

PV-Module: Bitte achten Sie darauf, dass sie vom gleichen Typ sind, die gleiche Leistung und die gleichen Spezifikationen haben, identisch ausgerichtet sind und im gleichen Winkel geneigt sind. Um Kabel zu sparen und DC-Verluste zu reduzieren, empfehlen wir, der Wechselrichter so nah wie möglich an den PV-Modulen zu installieren.



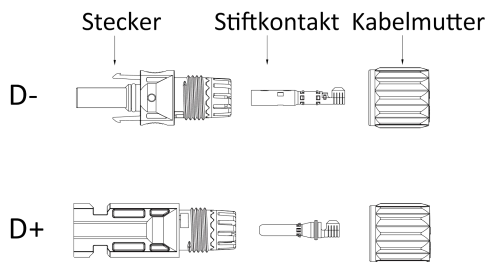


## Schritt 2: PV-Verdrahtung

- Schalten Sie den DC-Schalter aus.
- Wählen Sie 12 AWG-Draht für den Anschluss des PV-Moduls.
- Schneiden Sie 6 mm der Isolierung vom Drahtende ab.



- Trennen Sie den DC-Stecker (PV) wie unten dargestellt.

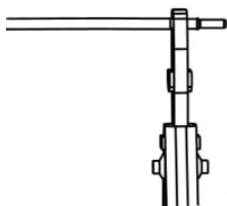


## ANMERKUNG

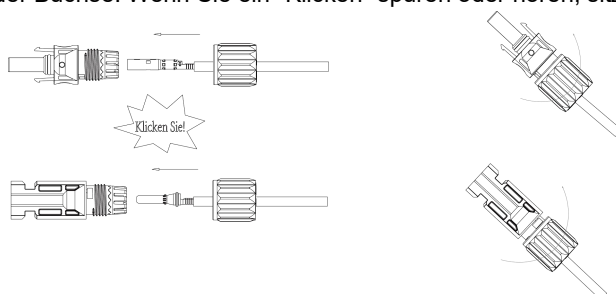
Achten Sie bei der Herstellung der PV-Klemmen darauf, dass die Kupferkerne der PV-Plus- und PV-Minusklammern und die Kupferkerne des Wechselrichters eingesteckt werden können, und messen Sie mit einem Multimeter, ob die Plus- und Minusklammern korrekt sind, da das Gerät sonst möglicherweise nicht normal funktioniert oder einzelne Strings nicht funktionieren.

Die maximale Leerlaufspannung der PV-Anlage sollte weniger als 900 V betragen, andernfalls kann es zu einer Fehlermeldung kommen, wenn MPPT nicht nachvollzogen werden kann.

- Führen Sie das abisolierte Kabel in den Stiftkontakt ein und achten Sie darauf, dass alle Leiterlitzen im Stiftkontakt erfasst werden.
- Stiftkontakt mit Hilfe einer Crimpzange crimpen. Setzen Sie den Stiftkontakt mit abisoliertem Kabel in die entsprechende Crimpzange ein und vercrimpen Sie den Kontakt.



- Führen Sie den Stiftkontakt durch die Kabelmutter und montieren Sie ihn auf der Rückseite des Steckers oder der Buchse. Wenn Sie ein "Klicken" spüren oder hören, sitzt die Stiftkontaktbaugruppe richtig.



- Entriegeln Sie den DC-Stecker

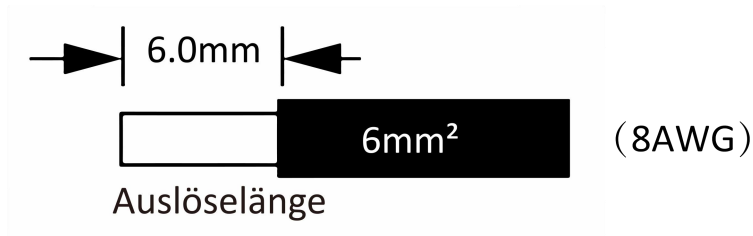
## ⚠ GEFAHR

Vergewissern Sie sich vor dem Trennen des Gleichstromanschlusses, dass kein Strom auf dem Gleichstromanschluss fließt. Sie können den Strom mit einer Stromzange messen oder den Gleichstromschalter abklemmen, da es sonst zu schweren Sicherheitsunfällen kommen kann.

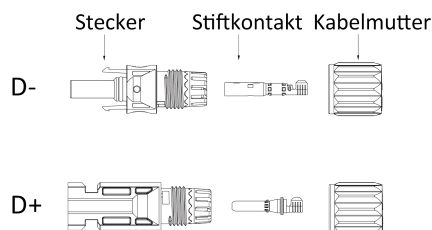
- Verwenden Sie das angegebene Schraubenschlüssel-Werkzeug.
- Wenn Sie den DC+ Stecker trennen, drücken Sie das Werkzeug von oben nach unten.
- Wenn Sie den DC - Stecker trennen, drücken Sie das Werkzeug von unten nach unten.
- Trennen Sie die Stecker mit der Hand.

### 6.3 Anschluss der Batterie

- Schalten Sie den DC-Schalter aus.
- Wählen Sie 8 AWG-Draht für den Anschluss der Batterie.
- Schneiden Sie 6 mm der Isolierung vom Drahtende ab.



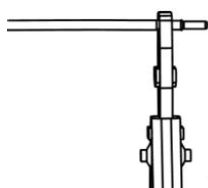
- Trennen Sie den DC-Stecker (Batterie) wie unten dargestellt.



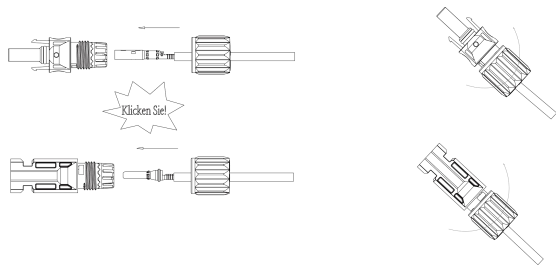
## ANMERKUNG

Fox ESS liefert einen passenden Batteriestromkabelstrang und einen Kommunikationskabelstrang. Bitte verwenden Sie den passenden Kabelbaum. Der passende Batteriestromkabelstrang und der Kommunikationskabelstrang befinden sich im Verpackungskarton der Batterie.

- Führen Sie das abisolierte Kabel in den Stiftkontakt ein und achten Sie darauf, dass alle Leiterlitzen im Stiftkontakt erfasst werden.
- Stiftkontakt mit Hilfe einer Crimpzange crimpen. Setzen Sie den Stiftkontakt mit abisoliertem Kabel in die entsprechende Crimpzange ein und vercrimpen Sie den Kontakt.



- Führen Sie den Stiftkontakt durch die Kabelmutter und montieren Sie ihn auf der Rückseite des Steckers oder der Buchse. Wenn Sie ein "Klicken" spüren oder hören, sitzt die Stiftkontaktbaugruppe richtig.



- Entriegeln Sie den DC-Stecker

### ⚠ GEFAHR

Vergewissern Sie sich vor dem Trennen des Gleichstromanschlusses, dass kein Strom auf dem Gleichstromanschluss fließt. Sie können die Stromzange verwenden, um den Batterieschalter zu messen oder abzuklemmen, da es sonst zu schweren Sicherheitsunfällen kommen kann. Gleichzeitig darf der Kabelbaum an der Batterie nicht vertauscht oder kurzgeschlossen werden, was zu irreparablen Schäden an der Batterie oder dem Wechselrichter führen würde.

- Verwenden Sie das angegebene Schraubenschlüssel-Werkzeug.
- Wenn Sie den DC+ Stecker trennen, drücken Sie das Werkzeug von oben nach unten.
- Wenn Sie den DC - Stecker trennen, drücken Sie das Werkzeug von unten nach unten.
- Trennen Sie die Stecker mit der Hand.

## 6.4 Grid-Verbindung

### Schritt 1: Netzkabelanschluss

Die Wechselrichter der Serie H3/AC3 sind für dreiphasig Netze ausgelegt. Der Spannungsbereich ist 220/230/240V; die Frequenz ist 50/60Hz. Andere technische Anforderungen sollten mit den Anforderungen des örtlichen öffentlichen Netzes übereinstimmen.

Modell (kW)	5,0	6,0	8,0	10,0	12,0
Kabel (netzgebunden)	4,0-6,0mm <sup>2</sup>	4,0-6,0mm <sup>2</sup>	4,0-6,0mm <sup>2</sup>	5,0-6,0mm <sup>2</sup>	5,0-6,0mm <sup>2</sup>
Kabel (EPS)	4,0-6,0mm <sup>2</sup>	4,0-6,0mm <sup>2</sup>	4,0-6,0mm <sup>2</sup>	5,0-6,0mm <sup>2</sup>	5,0-6,0mm <sup>2</sup>
Micro-Unterbrecher	32A	32A	32A	63A	63A



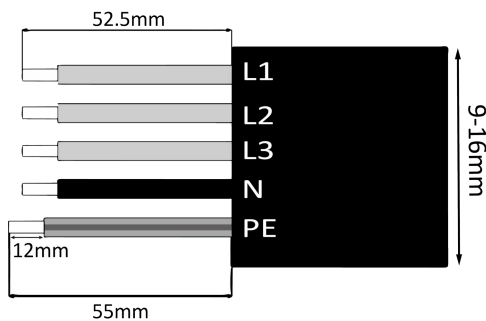
## ⚠️ WARNUNG

### WARNUNG!

Ein Mikroschalter für den maximalen Ausgangsüberstromschutz muss zwischen Wechselrichter und Netz installiert werden, und der Strom des Schutzgeräts ist in der obigen Tabelle angegeben.

### Schritt 2: Netzverdrahtung

- Prüfen Sie die Netzspannung und vergleichen Sie sie mit dem zulässigen Spannungsbereich (siehe technische Daten).
- Schalten Sie den Leistungsschalter von allen Phasen ab und sichern Sie ihn gegen Wiedereinschalten.
- Kürzen Sie die Drähte:
  - Kürzen Sie alle Drähte auf 52,5 mm und den PE-Leiter auf 55 mm.
  - Verwenden Sie die Crimpzange, um 12mm der Isolierung von allen Drahtenden wie unten dargestellt abzuschneiden.

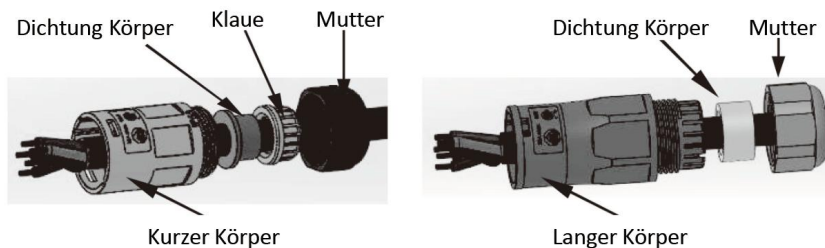


L1/L2/L3: Brauner/roter/grüner oder Gelber Draht  
N: Blau/Schwarzer Draht  
PE: Gelber und grüner Draht

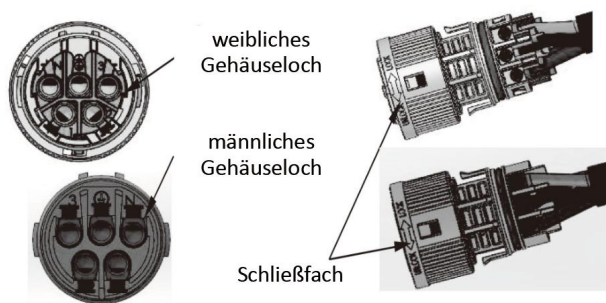
Hinweis: Bitte beachten Sie den lokalen Kabeltyp und die Farbe für die tatsächliche Installation.

### A. EPS-Verdrahtung

- Setzen Sie die Teile auf das Kabel.



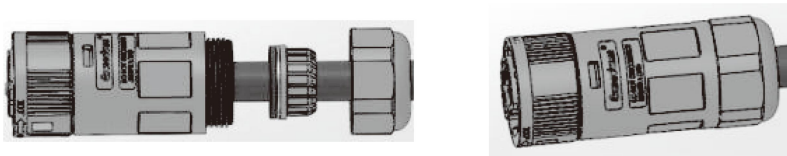
- Krimpdrähte, Schraubendrehmoment 0,8+/-0,1N-m.



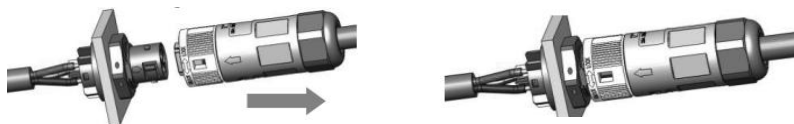
- Gehäuse in den Körper drücken.



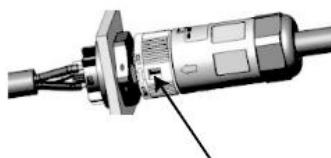
- Setzen Sie den Dichtungskörper und den Fadenfänger in das Hauptgehäuse ein, schrauben Sie die Kontermutter in das Hauptgehäuse, und das Drehmoment beträgt  $(2,5 + / - 0,5\text{N}\cdot\text{m})$ .



- Stecken Sie das männliche Ende in das weibliche Ende. Für die Drehrichtung der Verriegelung beachten Sie bitte die LOCK-Markierung auf der Baugruppe.



- Entfernen Sie den EPS-Stecker: Drücken Sie das Bajonett mit einem kleinen Schraubendreher oder dem Entriegelungswerkzeug. Drehen Sie die Hülse in Richtung der UNLOCK-Markierung auf der Baugruppe und ziehen Sie sie dann heraus.

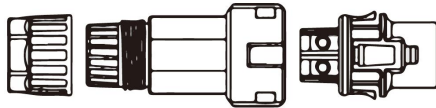


## B. Netz-Verdrahtung

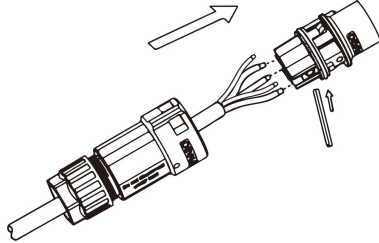
### ANMERKUNG

Die Verkabelung des Stromnetzes muss mit der N-Leitung verbunden sein, andernfalls meldet das Gerät einen Fehler und kann nicht normal arbeiten. Der Fehler SW BUS Volt wird angezeigt. Die Methode, um festzustellen, ob die N-Leitung angeschlossen ist, besteht darin, zu messen, ob die Spannung jeder Phase separat innerhalb des normalen Betriebsspannungsbereichs liegt. Trennen Sie dann einen der stromführenden Leiter ab und prüfen Sie, ob die Spannung der beiden anderen Phasen innerhalb des Bereichs liegt. Liegt sie innerhalb des Bereichs, bedeutet dies, dass der N-Draht angeschlossen ist. Wenn sich die Spannung der beiden anderen Phasen nach dem Abklemmen des stromführenden Leiters ändert, bedeutet dies, dass der N-Leiter nicht angeschlossen ist.

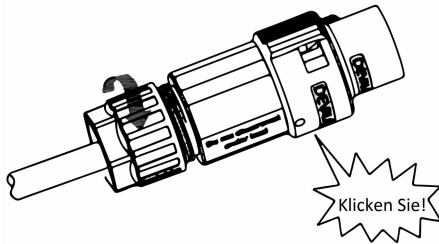
- Trennen Sie den Netzgebunden-Stecker wie unten dargestellt in drei Teile.
  - Halten Sie den mittleren Teil des Buchseneinsatzes fest, drehen Sie die hintere Schale, um sie zu lösen, und nehmen Sie sie vom Buchseneinsatz ab.
  - Entfernen Sie die Kabelmutter (mit Gummieinsatz) von der hinteren Schale.



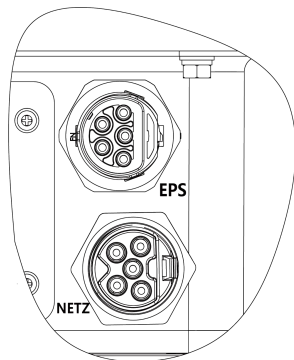
- Schieben Sie die Kabelmutter und dann die Rückenschale auf das Kabel.



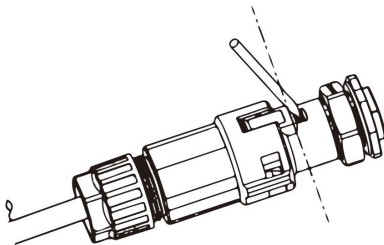
- Drücken Sie die Gewindehülse in die Buchse, ziehen Sie die Kappe auf der Klemme fest.



- Drücken Sie die Gewindehülse auf die Anschlussklemme, bis beide fest am Wechselrichter eingerastet sind.

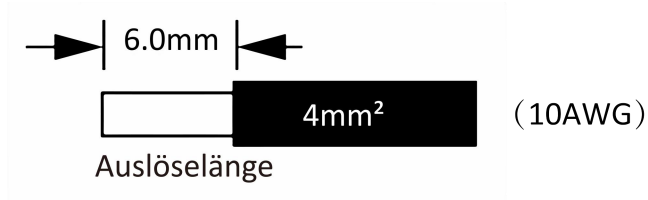


- Entfernen Sie den NETZ-Anschlüsse: Drücken Sie das Bajonett mit einem kleinen Schraubendreher oder dem Entriegelungswerkzeug aus dem Schlitz und ziehen Sie es heraus, oder schrauben Sie die Gewindehülse ab und ziehen Sie sie dann heraus.

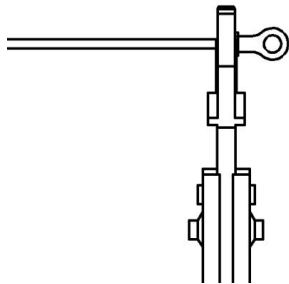


### 6.5 Anschluss an den Boden

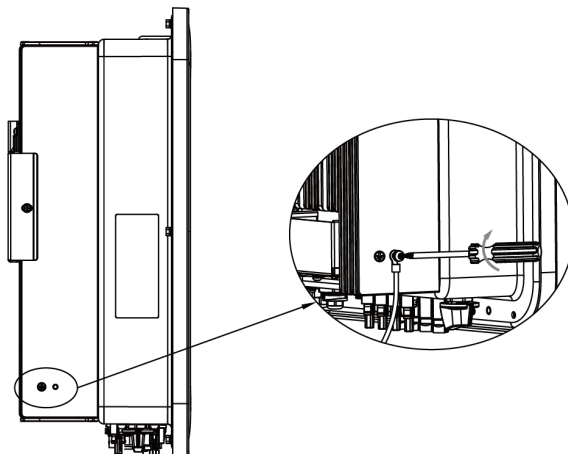
Schneiden Sie 6 mm der Isolierung vom Kabelende ab.



- Führen Sie das abisolierte Kabel in die Erdungsklemme ein und vergewissern Sie sich, dass alle Litzen in der Erdungsklemme eingeklemmt sind.
- Crimpen Sie den Erdungsanschluss mit einer Crimpzange. Setzen Sie den Erdungsanschluss mit abisoliertem Kabel in die entsprechende Crimpzange ein und vercrimpen Sie den Kontakt.



Verwenden Sie die Crimpzange, um das Erdungskabel in die Erdungsklemme zu drücken, und schrauben Sie die Erdungsschraube mit einem Schraubendreher wie unten gezeigt fest:



## 6.6 Elektrischer Anschluss

### A. Installation eines Kommunikationsgeräts (Optional)

Die Wechselrichter der H3/AC3-Serie sind mit mehreren Kommunikationsoptionen wie WLAN, GPRS, LAN, RS485 und Zähler mit einem externen Gerät erhältlich.

Betriebsinformationen wie Ausgangsspannung, Strom, Frequenz, Fehlerinformationen usw. können über diese Schnittstellen lokal oder aus der Ferne überwacht werden.

- **WLAN/LAN/GPRS (Optional)**

Der Wechselrichter verfügt über eine Schnittstelle für WLAN/GPRS/LAN-Geräte, die es diesem Gerät ermöglichen, Informationen von dem Wechselrichter zu sammeln; einschließlich des Arbeitsstatus des Wechselrichters, der Leistung usw., und diese Informationen auf der Überwachungsplattform zu aktualisieren (das WLAN/GPRS/LAN-Gerät kann bei Ihrem lokalen Lieferanten erworben werden).

### Schritte zum Anschluss:

1. Für GPRS-Gerät: Legen Sie die SIM-Karte ein (weitere Einzelheiten entnehmen Sie bitte dem Handbuch des GPRS-Produkts).
2. Stecken Sie das WLAN/GPRS/LAN -Gerät in den "WLAN/GPRS/LAN"-Anschluss an der Unterseite des Wechselrichters.
3. Für WLAN-Gerät: Verbinden Sie das WLAN-Gerät mit dem lokalen Router und schließen Sie die WLAN-Konfiguration ab (weitere Einzelheiten finden Sie im WLAN-Produktbuch).
4. Richten Sie das Standortkonto auf der Fox ESS-Überwachungsplattform ein (weitere Einzelheiten entnehmen Sie bitte dem Benutzerhandbuch für die Überwachung).

### • WLAN Konfiguration für Smart WiFi

#### WLAN Stick Installation

Warnung: Der Kollektor kann nur an den Wechselrichter angeschlossen werden, nicht an ein anderes Gerät

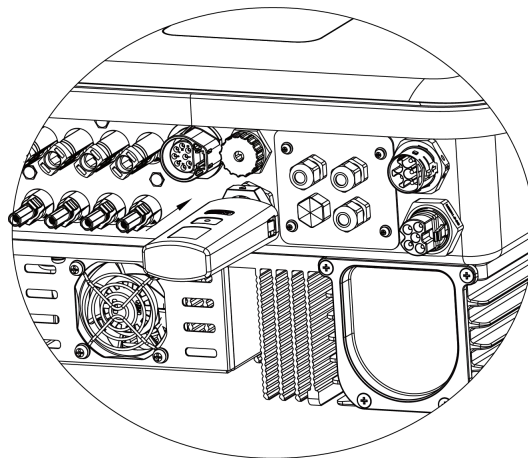
#### Schritt 1: Für USB

Drehen Sie das Schloss, stellen Sie sicher, dass die Dreiecksmarkierung auf der Vorderseite und zentriert ist. Stecken Sie den Smart WiFi in den WLAN/GPRS-Anschluss an der Unterseite des Wechselrichters. Ziehen Sie die Mutter im Uhrzeigersinn wie folgt an.

#### Schritt 2:

Schalten Sie den Wechselrichter ein (gemäß dem in der Installationsanleitung des Wechselrichters beschriebenen Inbetriebnahmeverfahren).

### APP Installation:



Scannen Sie den QR-Code unten, um die Fox ESS Cloud APP auf Ihr Smartphone herunterzuladen und zu installieren.



HUAWEI AppGalerie



Google Play



Apple App Store



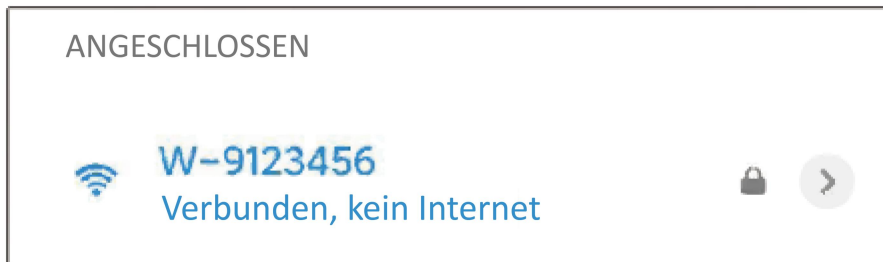
### Konfiguration:

Hinweis: Das Modul ist eingeschaltet und gestartet, bitte warten Sie eine Minute, um die WLAN -Konfiguration zu starten.

Web Konfiguration.

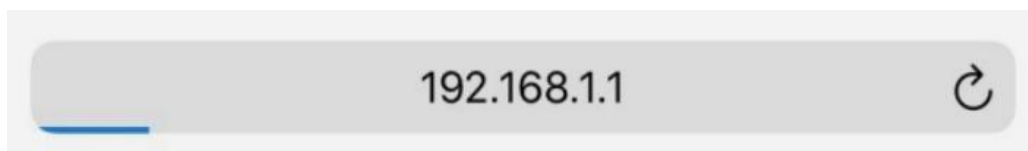
Schritt 1:

Verbinden Sie Ihr mobiles Gerät mit Smart WiFi. Die SSID des Smart WiFi ist "W-xxxxx" und das Passwort ist "mtmt2020".



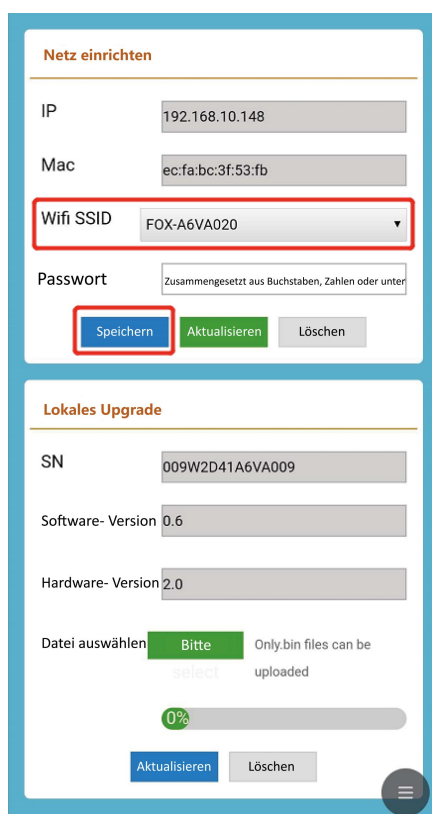
Schritt 2:

Nach erfolgreicher Verbindung. Öffnen Sie den Browser und geben Sie oben in der Adressleiste "192.168.1.1" ein.



Schritt 3:

Öffnen Sie das Menü WLAN SSID, um den Hausrouter zu finden und geben Sie das Passwort des Hausrouters ein. Klicken Sie auf "Speichern".



## APP Konfiguration:

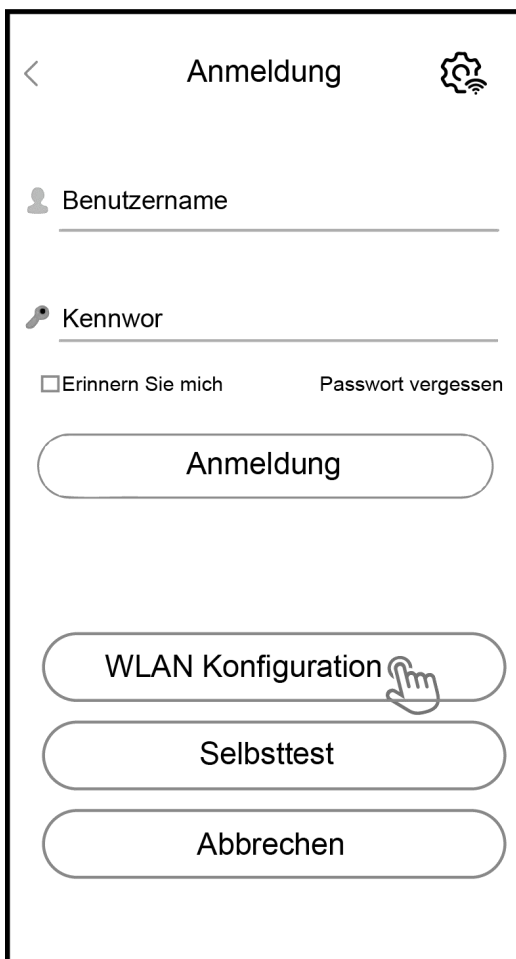
Schritt 1:

Öffnen Sie die APP und klicken Sie auf der Anmeldeseite auf "Lokales Vertriebsnetz".



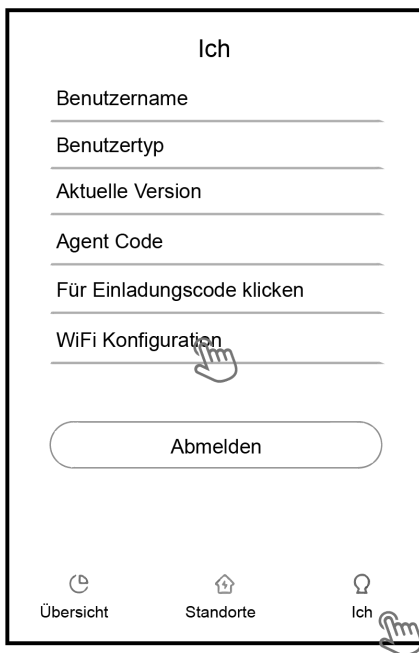
The screenshot shows the login screen titled "Anmeldung". At the top left is a back arrow, and at the top right is a settings gear icon. Below the title are two input fields: "Benutzername" (with a person icon) and "Kennwort" (with a key icon). Below the password field are two links: "Erinnern Sie mich" (with an unchecked checkbox) and "Passwort vergessen". At the bottom is a large rounded button labeled "Anmeldung". A hand icon is positioned over the settings gear icon, indicating the next step.

Klicken Sie dann auf "WLAN Konfiguration".



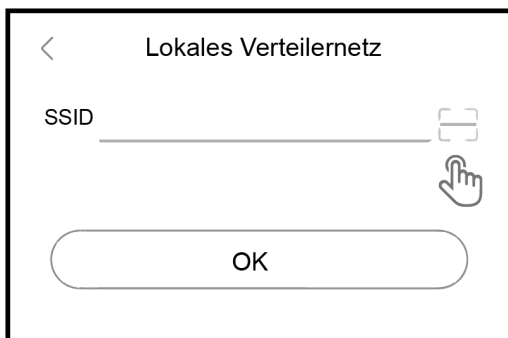
This screenshot shows the same login screen as above, but with an additional button labeled "WLAN Konfiguration" below the "Anmeldung" button. Below "WLAN Konfiguration" are two more buttons: "Selbsttest" and "Abbrechen". A hand icon is positioned over the "WLAN Konfiguration" button, indicating it should be clicked.

Oder melden Sie sich in der App an und klicken Sie auf die Seite "Ich". Klicken Sie dann auf "WLAN Konfiguration".



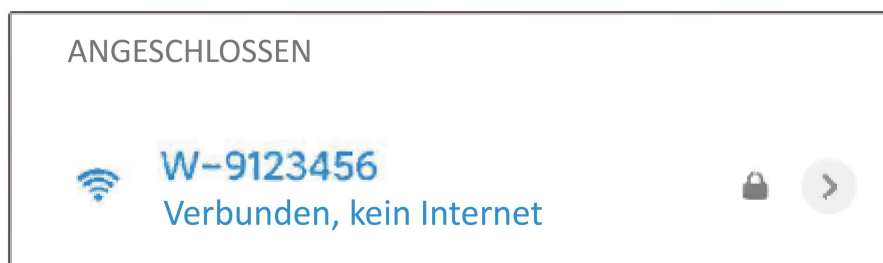
Schritt 2:

Bitte scannen Sie die "SN" auf dem Kollektor.



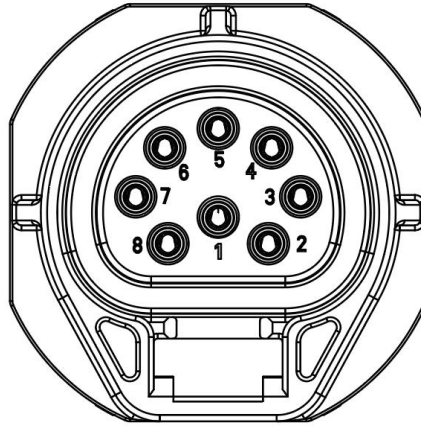
Schritt 3:

Verbinden Sie Ihr mobiles Gerät mit Smart WiFi. Die SSID des Smart WiFi ist "W-xxxxx" und das Passwort ist "mtmt2020".



- **Zähler/RS485**

Die PIN-Definitionen des Zählers/485-Schnittstelle sind wie folgt.



PIN	1	2	3	4	5	6	7	8
Definition	Logger 485A	Logger 485B	Zähler 485B	Zähler 485A	GND	GND	RY_CON	+12V

In der alten Version des Geräts ist das Signal von Pin 5 und Pin 6 suspendiert, nicht GND, was sich auf den Verdrahtungsmodus der Offline-Parallelfunktion auswirkt. Bitte überprüfen Sie die Verdrahtung auf der Offline-Parallelseite.

Hinweis:

- Kompatibler Zählertyp: DDSU666 (CHINT).

Bitte überprüfen und konfigurieren Sie den Zähler vor der Verwendung:

Addr: 1;

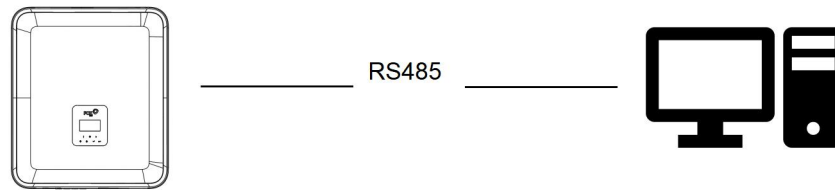
Baud: 9600

Protocol: n.1

Detaillierte Informationen zu den Einstellungen finden Sie im Benutzerhandbuch des Stromzählers.

- RS485

RS485 ist eine Standard-Kommunikationsschnittstelle, die die Echtzeitdaten von dem Wechselrichter zum PC oder anderen Überwachungsgeräten übertragen kann.



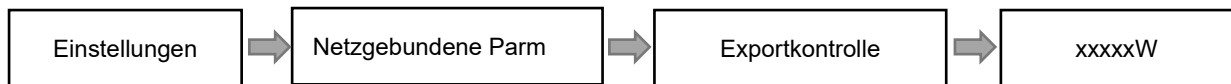
Zähler

Der Wechselrichter verfügt über eine integrierte Exportbegrenzungsfunktion. Um diese Funktion zu nutzen, muss ein Leistungszähler installiert werden. Installieren Sie das Gerät bitte auf der Netzseite.

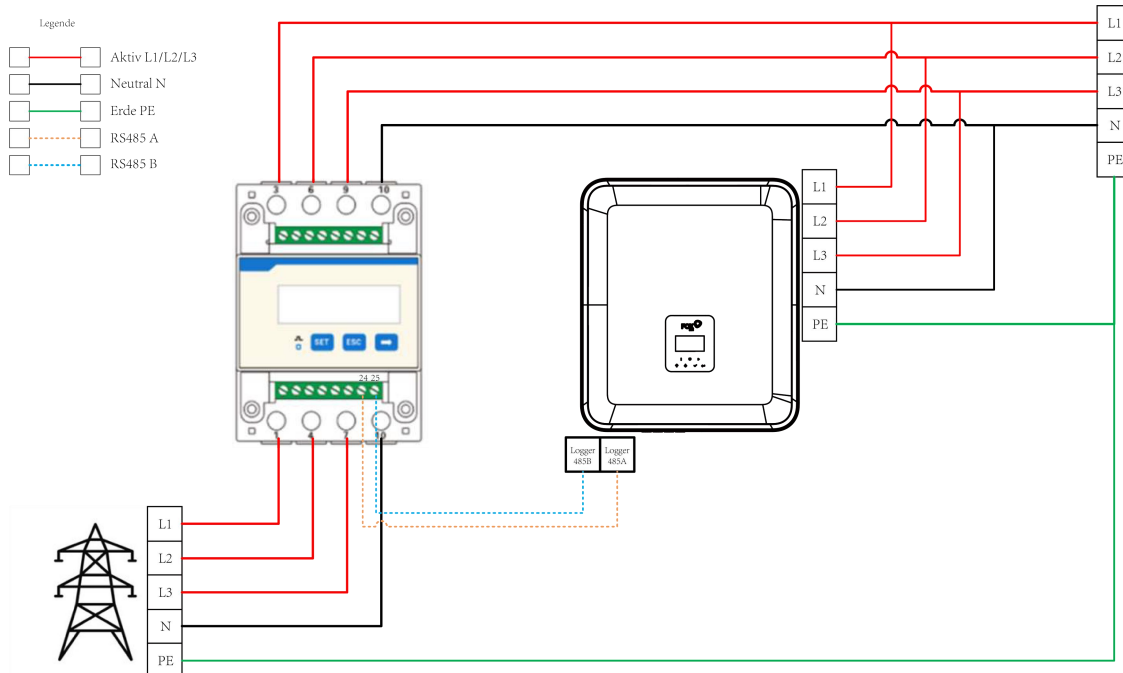
**ANMERKUNG**

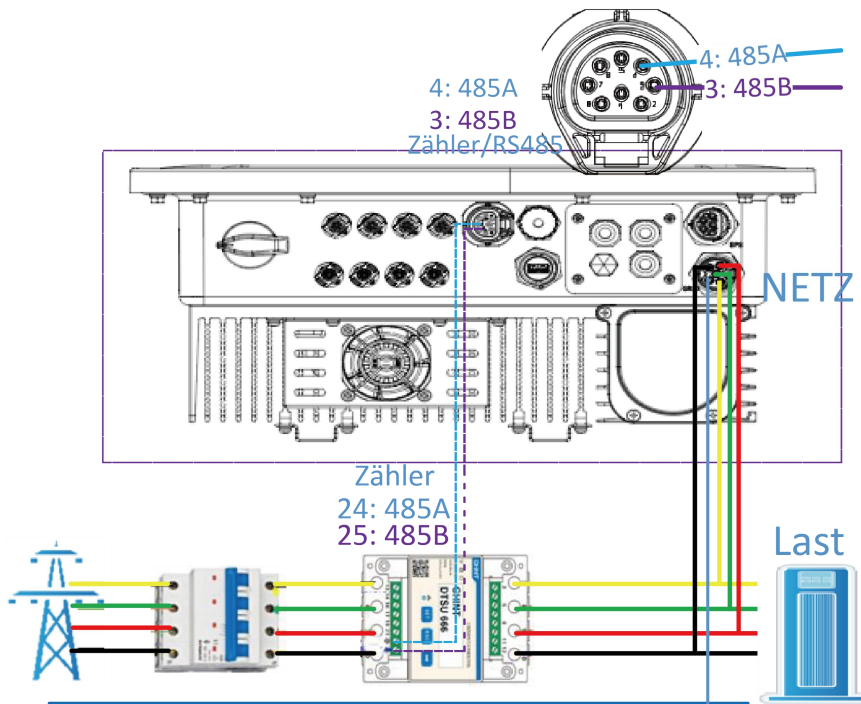
Achten Sie beim Anschluss des Stromzählers darauf, dass der Weg des Stromzählers korrekt ist, da sonst die Größe der vom Wechselrichter erfassten Last und der normale Betrieb des Wechselrichters beeinträchtigt wird. Wenn die Batterie verfügbar ist und normal arbeiten kann, bietet das Gerät die Selbsttestfunktion in Richtung des Zählers, die in der Zählerschnittstelle eingestellt werden kann.

Einstellung der Exportbegrenzung:



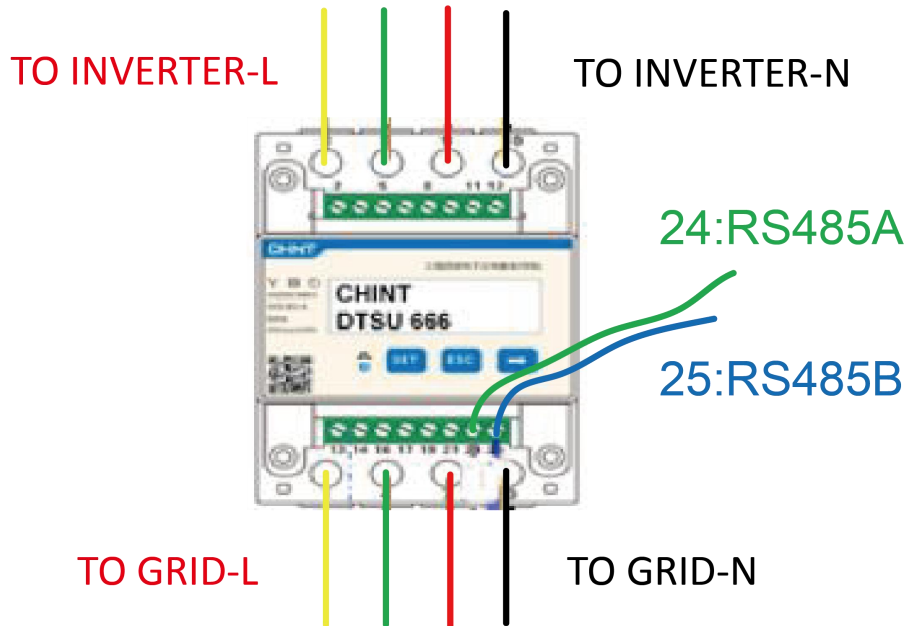
Das Stromzählers wird wie folgt angeschlossen:





**Zähleranschluss:**

Zähleranschlussdiagramm



L1/L2/L3/N-Leitungen und RS485A/B-Kabel in den Zähler. Bitte beachten Sie den Schaltplan auf der Seite des Zählers.

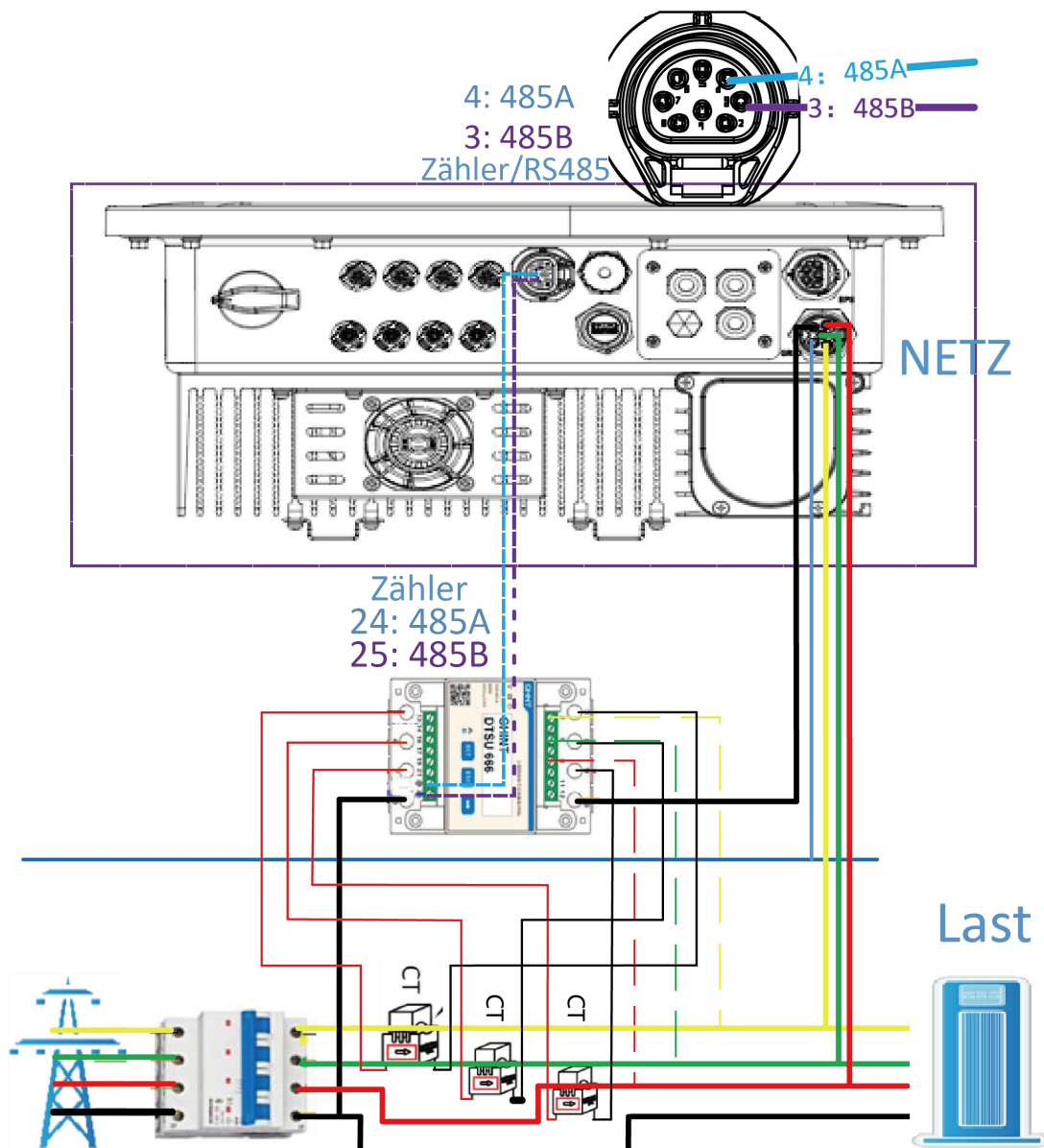
Verbinden Sie RS485A mit den 24 Pins des Zähleranschlusses und RS485B mit den 25 Pins des Zähleranschlusses.  
Bitte verwenden Sie ein verdrehtes Kabel.

Die Definition des Zähleranschlusses ist wie folgt:

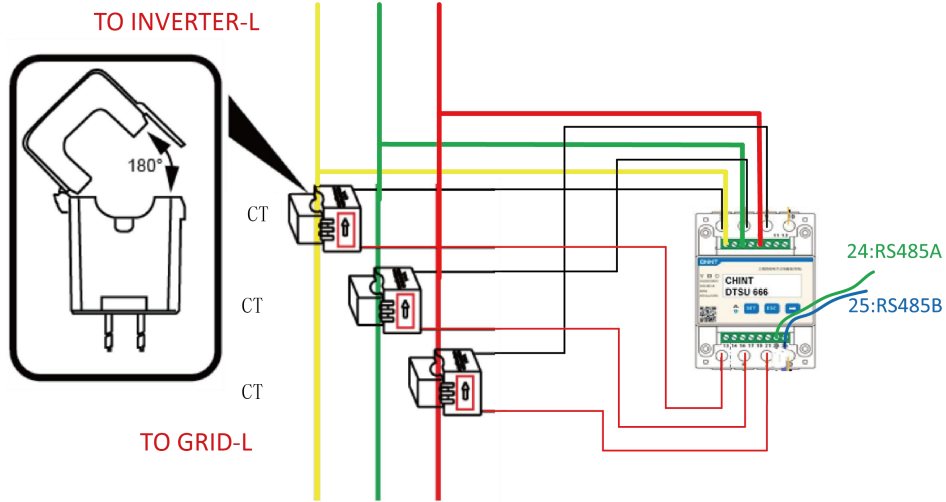
PIN	1	2	3	4	5	6	7	8
Anschluss	485A	485B	Zähler 485B	Zähler 485A	GND	GND	RY_CON	+12V

Der eingebaute Zähler ist ein normaler Zähler, und wenn ein Stromwandlerzähler benötigt wird, ist ein zusätzlicher Kauf erforderlich.

Anschlussdiagramm für Stromwandlerzähler:



L1/L2/L3/N-Leitungen, den Stromwandlern (CT) und RS485A/B-Kabel in den Zähler. Bitte beachten Sie den Schaltplan auf der Seite des Zählers.



Hinweise: Die Anschlüsse 2, 5, 8 des Stromwandlerzählers sind mit den drei stromführenden Leitern L1, L2 bzw. L3 verbunden.

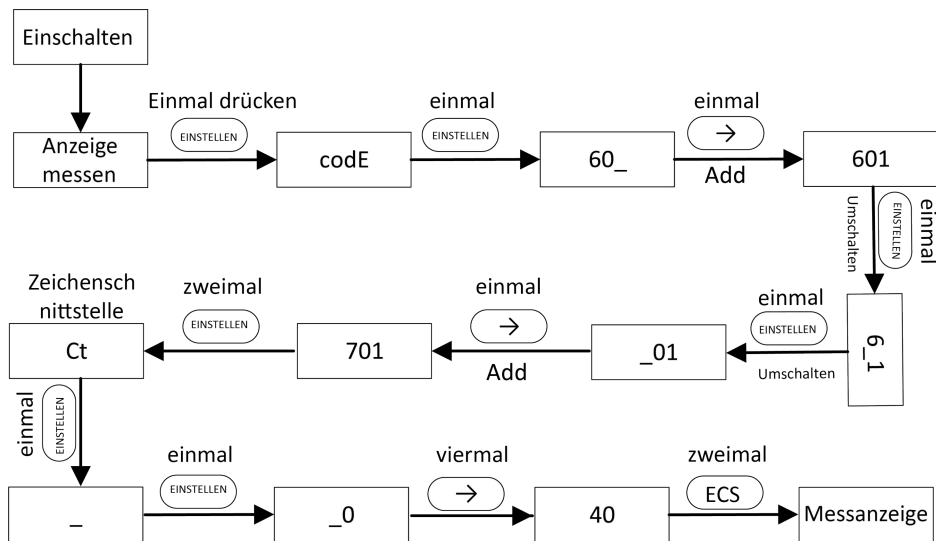
Verbinden Sie RS485A mit den 24 Pins des Zähleranschlusses und RS485B mit den 25 Pins des Zähleranschlusses. Bitte verwenden Sie ein verdrehtes Kabel.

Die Definition des Zähleranschlusses ist wie folgt:

PIN	1	2	3	4	5	6	7	8
Anschluss	485A	485B	Zähler 485B	Zähler 485A	GND	GND	RY_CON	+12V

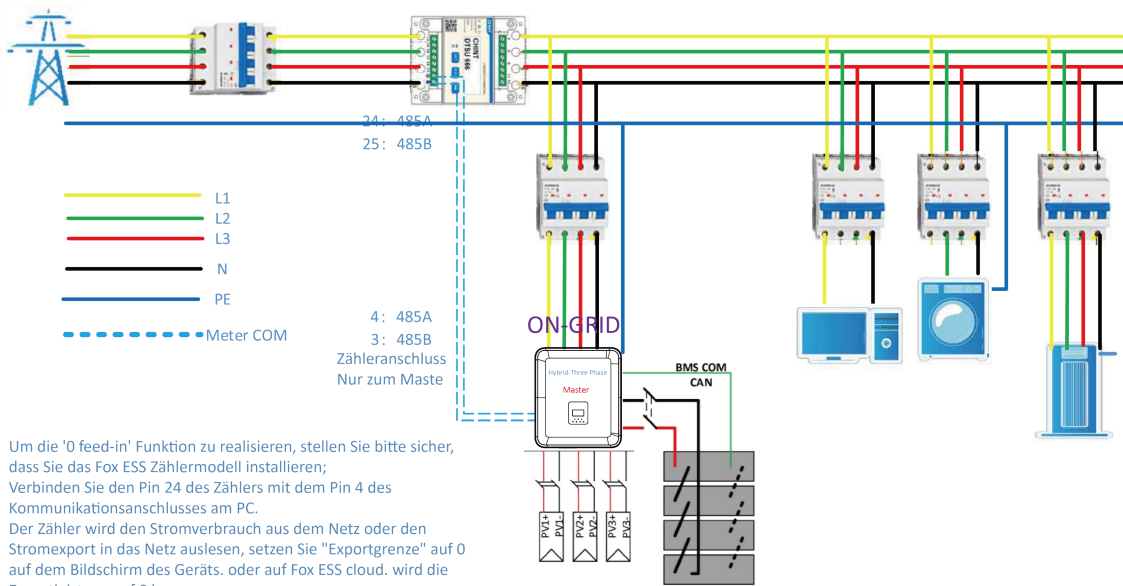
Die Einstellung des Übersetzungsverhältnisses eines Stromwandlerzählers muss mit dem Übersetzungsverhältnis eines Stromwandlerzählers übereinstimmen. Die Methode zur Einstellung des Übersetzungsverhältnisses.

Für einen Stromwandlerzähler ist wie folgt:





Schematische Darstellung des H3-Systems 0 Netzanschluss:



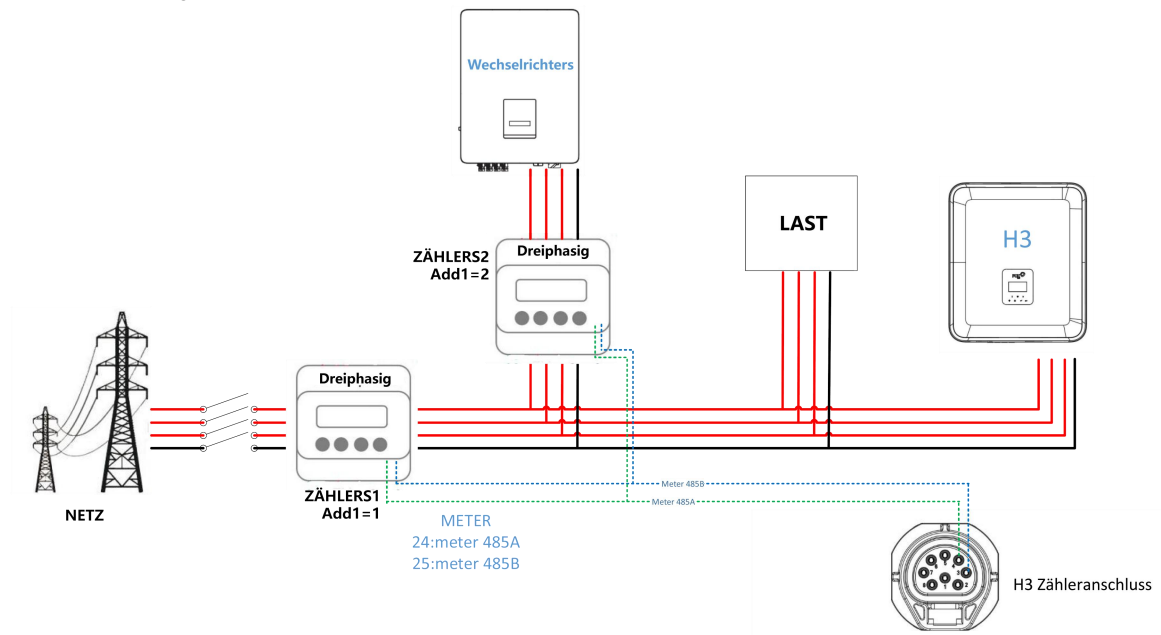
Um die '0 feed-in' Funktion zu realisieren, stellen Sie bitte sicher, dass Sie das Fox ESS Zählermodell installieren; Verbinden Sie den Pin 24 des Zählers mit dem Pin 4 des Kommunikationsanschlusses am PC. Der Zähler wird den Stromverbrauch aus dem Netz oder den Stromexport in das Netz auslesen, setzen Sie "Exportgrenze" auf 0 auf dem Bildschirm des Geräts, oder auf Fox ESS cloud, wird die Exportleistung auf 0 begrenzen.

Der Wechselrichter kann auch zwei Zähler verwenden, der zweite Zähler wird zum Ablesen der von einer anderen Maschine erzeugten Leistung verwendet, wobei die Adresse des zweiten Zählers 2 ist. Wenn Sie die Funktion des zweiten Zählers verwenden, müssen Sie die Funktion des zweiten Zählers einschalten.

## ANMERKUNG

Fox ESS liefert nur einen Zähler. Wenn Sie einen zweiten Zähler benötigen, wenden Sie sich bitte an Ihren örtlichen Installateur oder den Fox ESS-Vertrieb.

Die Adresse des zweiten Zählers ist 2. Bitte stellen Sie sicher, dass die Adresse 2 ist, andernfalls wird die Kommunikation des ersten Zählers beeinträchtigt, und die Ausgangs- und Überwachungsdaten des Wechselrichters werden beeinträchtigt.

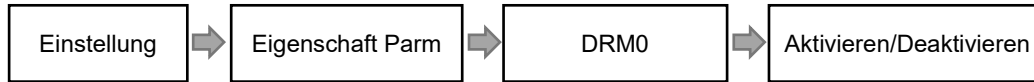


PIN	1	2	3	4	5	6	7	8
Definition	485A	485B	Meter485B	Meter485A	GND	GND	RY_CON	+12V

PIN	1	2	3	4	5	6	7	8
Definition	485A	485B	Zähler 485B	Zähler 485A	GND	GND	RY_CON	+12V

- **DRM**

DRM0-Einstellung

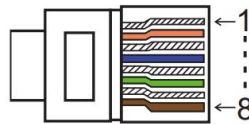


Der DRM unterstützt mehrere Bedarfsreaktionsmodi durch die Ausgabe von Steuersignalen wie unten beschrieben.

Modus	Bedingungen
DRM0	Betreiben Sie die Trennvorrichtung.
DRM1	Verbrauchen Sie keine Leistung.
DRM2	Verbrauchen Sie nicht mehr als 50 % der Nennleistung.
DRM3	Verbrauchen Sie nicht mehr als 75 % der Nennleistung auf und beziehen Sie Blindleistung, falls möglich.
DRM4	Erhöhen Sie die Leistungsaufnahme (vorbehaltlich der Einschränkungen durch andere aktive DRMs).
DRM5	Erzeugen Sie keine Leistung.
DRM6	Erzeugen Sie nicht mehr als 50 % der Nennleistung.
DRM7	Erzeugen Sie nicht mehr als 75 % der Nennleistung und nehmen Sie Blindleistung ab, falls möglich.
DRM8	Erhöhen Sie die Stromerzeugung (vorbehaltlich der Einschränkungen durch andere aktive DRMs).

Hinweis: Derzeit wird nur die DRM0-Funktion unterstützt, andere Funktionen sind in der Entwicklung.

DRM PIN Definition



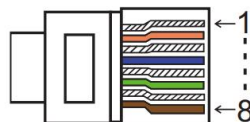
PIN	1	2	3	4	5	6	7	8
Definition	DRM1	DRM2	DRM3	DRM4	+3.3V	DRM0	GND	GND

Modell	Buchse durch Kurzschließen der Pins aktiviert	Funktion
DRM0	5	Betätigen Sie die Trennvorrichtung.

- **BMS**

BMS-485: Die Software, die für das Upgrade der Batterie in BMS1.0 verwendet wird.

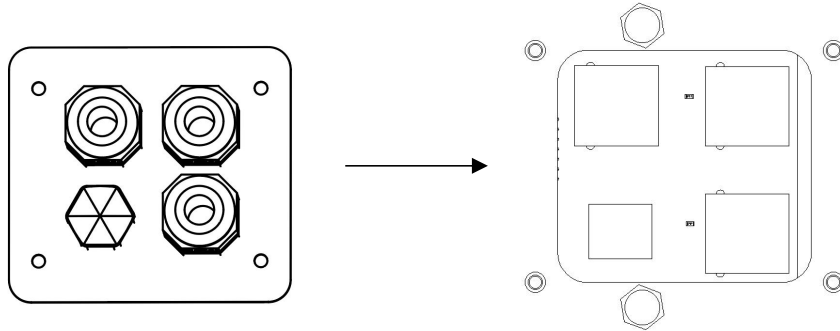
BMS-CANL: Es wird für die Kommunikation zwischen Wechselrichter und BMS verwendet. Wenn diese Leitung schlecht ist, funktioniert die Kommunikation zwischen dem Wechselrichter und dem BMS nicht richtig. Der stabile SOC-Wert, der auf der Homepage des Wechselrichters angezeigt wird, ist eine gute Leistung der Kommunikation. Diese Leitung ist sehr wichtig für das Energiespeichersystem. Bitte achten Sie darauf, dass sie nicht zu lang ist oder sich in einer komplexen Umgebung befindet.



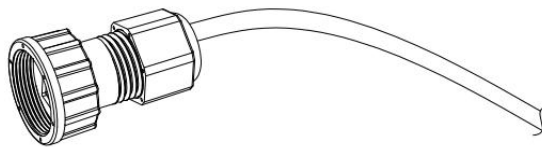
PIN	1	2	3	4	5	6	7	8
Definition	GND	GND	BMS-485B	BMS-CANL	BMS-CANH	BMS-CANH	BMS-CANL	BMS-485A

Schritte zum Anschluss:

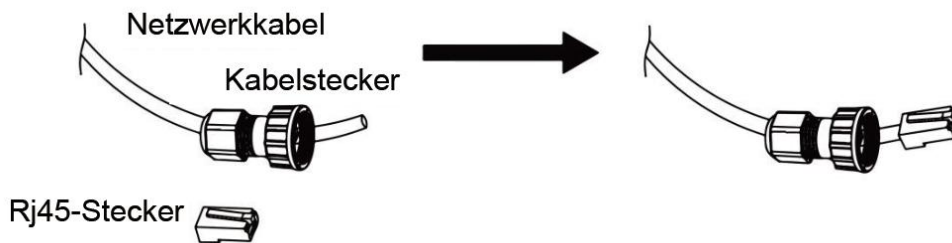
Schritt 1: Öffnen Sie die Deckelabdeckung.



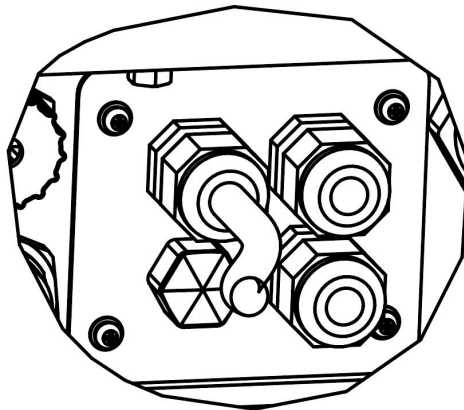
Schritt 2: Bereiten Sie ein Standard-Netzwerkkabel und einen Kabelstecker vor und führen Sie dann das Netzwerkkabel durch den Kabelstecker.



Schritt 3: Crimpen Sie das Kabel mit einem Rj45-Stecker, der sich im Inneren des Kabelanschlusses befindet.



Schritt 4: Stecken Sie den Kabelstecker in den COM-Port an der Unterseite des Wechselrichters und schrauben Sie ihn fest. Stecken Sie dann die andere Seite des Netzwerkkabels in den PC oder ein anderes Gerät.



## B. Netzgebundene Parallelschaltung

Die Wechselrichter der Serie H3/AC3 verfügen über eine Parallelschaltfunktion, mit der maximal zehn Wechselrichter in einem System verbunden werden können, wenn das Netz eingeschaltet ist. In diesem System wird ein Wechselrichter als "Master-Wechselrichter" eingestellt, der das Energiemanagement und die Versandsteuerung aller anderen Wechselrichter steuert. In diesem System muss nur ein Zähler angeschlossen werden, der mit dem "Master-Wechselrichter" kommuniziert, und alle anderen Wechselrichter kommunizieren mit dem "Master-Wechselrichter" über eine CAN-Kommunikations-Parallelschaltung. Bitte beachten Sie, dass die Parallelschaltfunktion nur bei eingeschaltetem Netz verwendet werden kann. Die netzunabhängige Parallelverbindungsfunktion wird derzeit entwickelt.

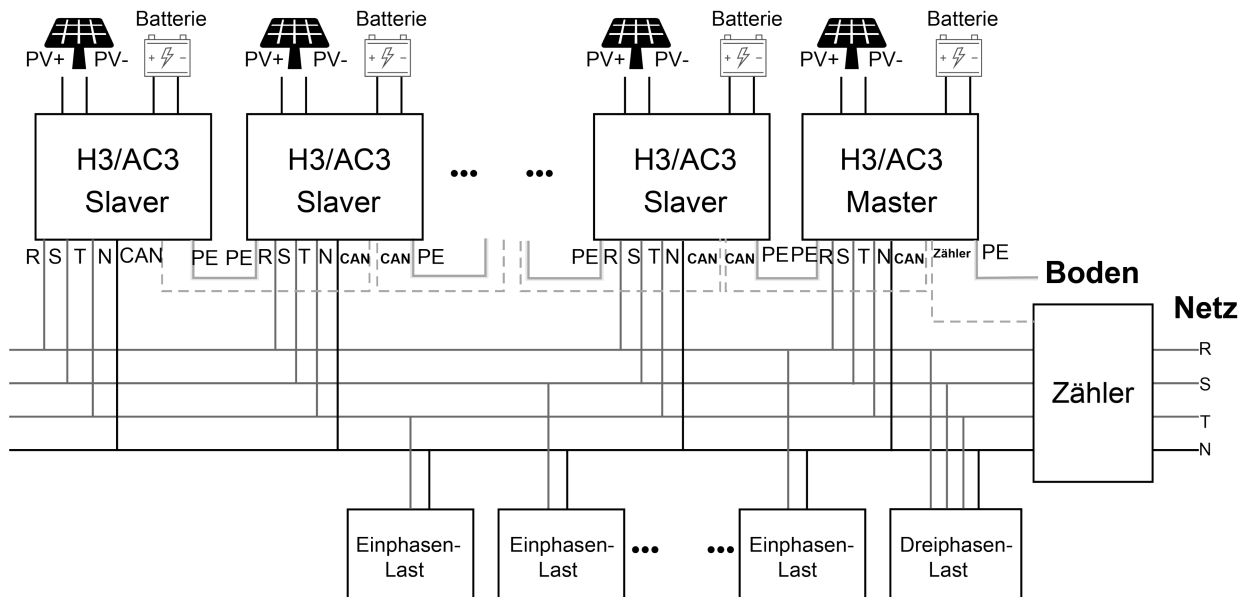
Parallel 1/2 sind die parallel verwendeten Anschlüsse.

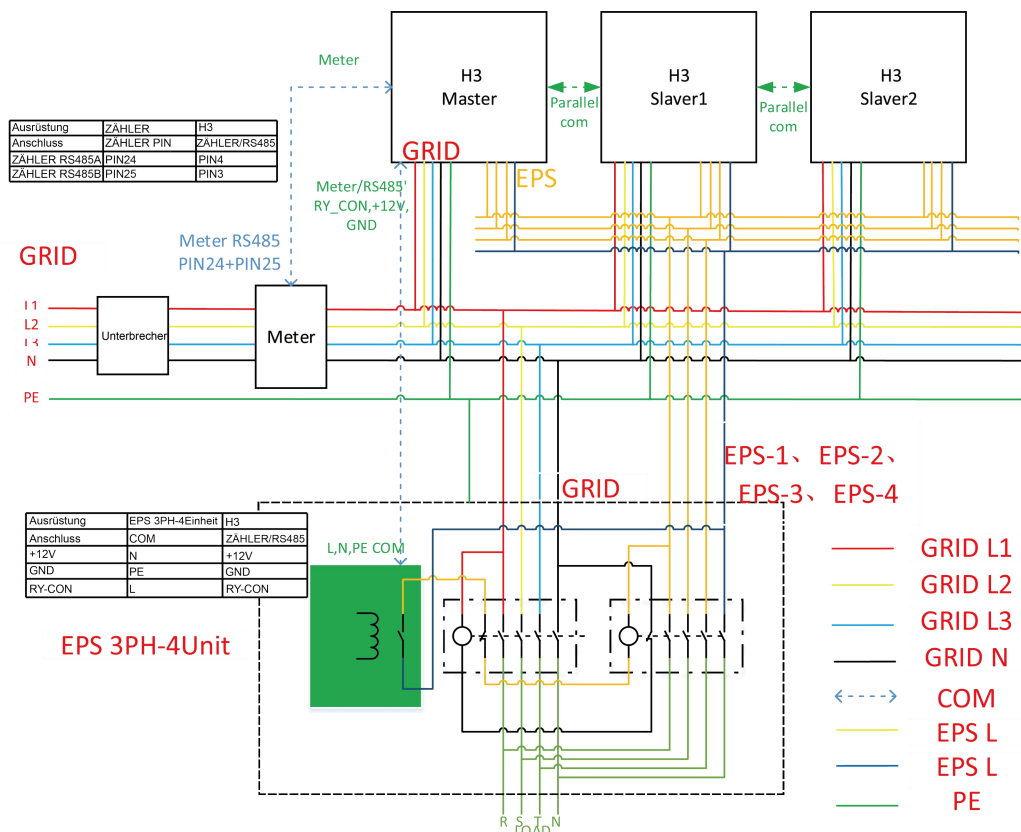
PIN	1	2	3	4	5	6	7	8
Parallel 1	/	/	/	Parallel_CANH	Parallel_CANL	/	BMS-CANH	BMS-CANL
Parallel 2	E_STOP	GND_COM	/	Parallel_CANH	Parallel_CANL	/	/	/

### ANMERKUNG

Wenn Sie parallele Geräte anschließen, verbinden Sie bitte Parallel 1 mit Parallel 2. Es ist verboten, Parallel 1 mit Parallel 1 oder Parallel 2 mit Parallel 2 zu verbinden. Dies führt zu einer ungenauen Kommunikation des SOC. Fox ESS übernimmt keine Verantwortung für Schäden an der Maschine, an der Batterie und für andere Verluste, die durch den Anschlussfehler verursacht werden.

Das Systemdiagramm sieht wie folgt aus:





### C. Netzunabhängige Parallelschaltung

Die Wechselrichter der Serie H3/AC3 bieten eine Parallelschaltfunktion, mit der maximal zehn Wechselrichter in einem System verbunden werden können, wenn das Netz abgeschaltet ist. In diesem System wird ein Wechselrichter als "Master-Wechselrichter" eingestellt, der das Energiemanagement und die Versandsteuerung aller anderen Wechselrichter steuert. In diesem System muss nur ein Zähler angeschlossen werden, der mit dem "Master-Wechselrichter" kommuniziert, und alle anderen Wechselrichter kommunizieren mit dem "Master-Wechselrichter" über eine CAN-Kommunikations-Parallelschaltung. Bitte beachten Sie, dass die Parallelschaltfunktion nur bei ausgeschaltetem Netz verwendet werden kann.

Parallel 1/2 sind die parallel verwendeten Anschlüsse.

#### ⚠️ WARNUNG

Für den netzunabhängigen und parallelen Betrieb ist die von Fox ESS entwickelte Box für den netzunabhängigen und parallelen Betrieb erforderlich. Diese Box wird EPS 3PH-4Unit genannt. Fox ESS übernimmt keine Verantwortung für Maschinenschäden oder Sicherheitsunfälle, die durch die Nichtverwendung der Ausrüstung für den Offline- und Parallelbetrieb verursacht werden.

#### ANMERKUNG

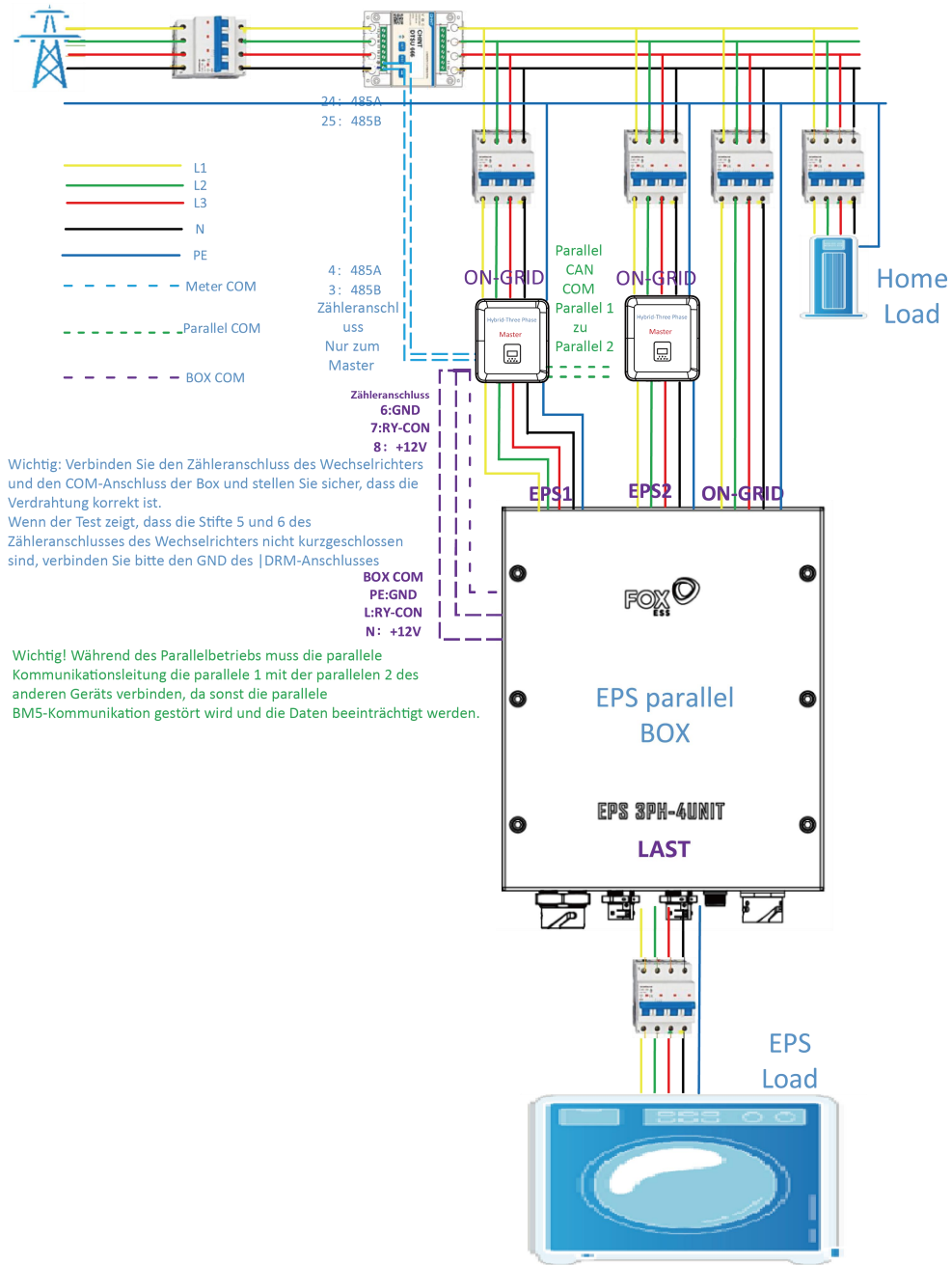
Die netzunabhängige Last von H3 kann die Halbwellenlast nicht antreiben. Wenn die Halbwellenlast getragen wird, meldet der Wechselrichter einen Fehler. Der Hauptfehler ist sw bus volt fault. Um zu überprüfen, ob die Last eine Halbwellenlast ist, fügen Sie die Last beim Verlassen des Netzes nicht hinzu und überprüfen Sie, ob beim Verlassen des Netzes ein Fehler gemeldet wird. Wenn kein Fehler gemeldet wird, fügen Sie die Last hinzu. Wenn die Lastgröße innerhalb des Bereichs liegt und ein Fehler gemeldet wird, wird die Last nicht am H3 verwendet.

#### ANMERKUNG

Bei Verwendung der netzunabhängigen Parallelbox zum Ein- und Ausschalten des Netzes kann die Schaltzeit nicht mehr als 20 ms betragen. Die Schaltzeit wird innerhalb von 10s erfolgen, was von der Schaltzeit des Schützes und der Gewährleistung der Schaltsicherheit abhängt.

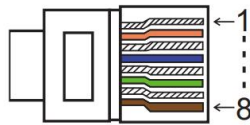
Das Diagramm von zwei H3 Offline- und Parallelmaschinen ist unten beigefügt:

Systemdiagramm von zwei H3  
offline und parallel



Wenn Sie feststellen, dass der Lastanschluss der netzunabhängigen Parallelbox während des Betriebs keine Spannung hat, prüfen Sie bitte mit einem Multimeter, ob Pin 5 und Pin 6 des Zähleranschlusses kurzgeschlossen sind. Wenn Pin 5 und Pin 6 nicht kurzgeschlossen sind, bedeutet das, dass Pin 5.6 nicht GND ist, und GND muss von anderen Schnittstellen zu Pin 6 geführt werden. Es kann gemessen werden, dass die Spannung zwischen Pin 6 und Pin 8 des Zähleranschlusses etwa 10 V beträgt.

PIN	1	2	3	4	5	6	7	8
Definition	485A	485B	Zähler 485B	Zähler 485A	GND	GND	RY_CON	+12V



PIN	1	2	3	4	5	6	7	8
Parallel 1	/	/	/	Parallel_CANH	Parallel_CANL	/	BMS-CANH	BMS-CANL
Parallel 2	E_STOP	GND_COM	/	Parallel_CANH	Parallel_CANL	/	/	/

#### ■ Arbeitsmodi im Parallelsystem

Es gibt drei Betriebsarten im Parallelsystem, und Ihre Kenntnis der verschiedenen Betriebsarten des Wechselrichters wird Ihnen helfen, das Parallelsystem besser zu verstehen, daher lesen Sie bitte vor der Inbetriebnahme sorgfältig nach.

**Freier Modus:** Der freie Modus ist der für den nicht-parallelen Betrieb gewählte Modus. Wenn im Parallelbetrieb eines der Geräte auf "Master" eingestellt ist, wechseln die Geräte, die mit dem Host kommunizieren, standardmäßig in den "Slave-Modus".

**Master-Betrieb:** Wenn ein Wechselrichter als "Master" eingestellt ist, geht dieser Wechselrichter in den Master-Modus. Der Master-Modus kann durch die LCD-Einstellung in den freien Modus oder den Slavermodus geändert werden.

**Slavermodus:** Sobald ein Wechselrichter als "Master" eingestellt ist, gehen alle anderen Wechselrichter automatisch in den Slavermodus über. Der Slavermodus kann nicht von anderen Modi durch LCD-Einstellung geändert werden.

#### ■ Verdrahtungsvorgang und LCD-Einstellung

Hinweis: Bitte stellen Sie vor dem Betrieb sicher, dass alle Wechselrichter die gleiche Softwareversion haben, sonst kann diese Funktion nicht verwendet werden.

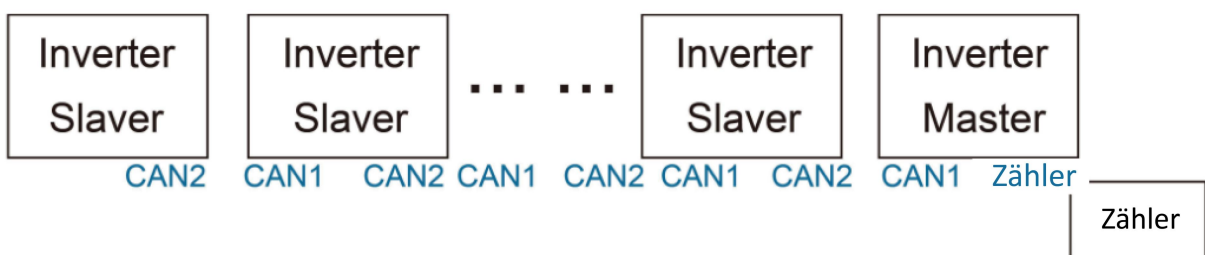
**Schritt 1:** Verbinden Sie die Kommunikation aller Wechselrichter miteinander, indem Sie Netzkabel zwischen den CAN-Anschlüssen anschließen.

- Verwenden Sie standardmäßige CAT 7-Netzkabel für die CAN-CAN-Verbindung und CAT 5-Kabel für die CAN-Meter-Verbindung.

- Stecken Sie eine Seite des CAT 7-Kabels in den CAN-Anschluss des ersten Wechselrichters und die andere Seite in den CAN-Anschluss des nächsten Wechselrichters.

- Stecken Sie eine Seite des CAT 5-Kabels in den Zähleranschluss des Zählers und die andere Seite in den CAN 1-Anschluss des ersten Wechselrichters oder den CAN 2-Anschluss des letzten Wechselrichters.

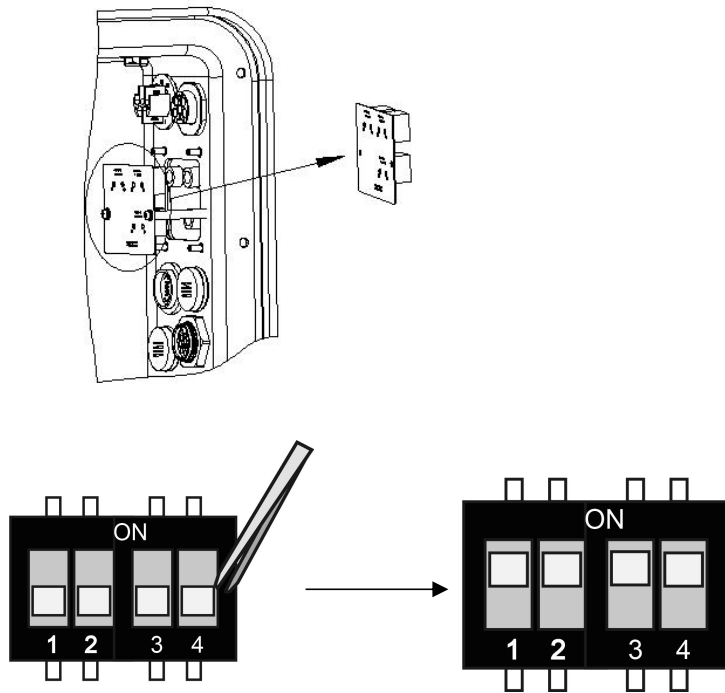
Hinweis: PV und Batterie sollten beide an den Wechselrichter angeschlossen sein, wenn das Zählerkabel eingesteckt ist.



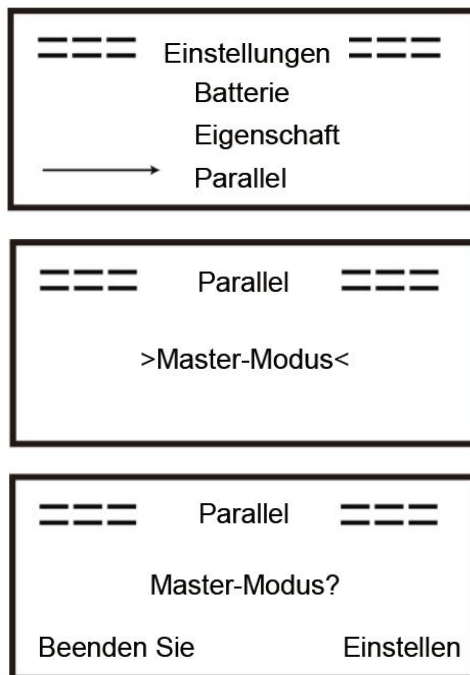
**Schritt 2:** Stellen Sie den DIP-Schalter ein (Sie müssen nicht alle DIP-Schalter des Wechselrichters einstellen).

- Suchen Sie den Wechselrichter, an dem das Zählerkabel angeschlossen ist.

- Schieben Sie den weißen DIP-Schalter mit einer geeigneten Pinzette in die Position "ON" (von unten nach oben).



**Schritt 3:** Suchen Sie den Wechselrichter, der mit dem Zähler verbunden ist, gehen Sie auf die Einstellungsseite der LCD-Anzeige des Wechselrichters, klicken Sie auf "Parallel" und wählen Sie "Master Mode".



■ Wie man aus dem Parallelsystem aussteigt

Wenn ein Wechselrichter das Parallelsystem verlassen möchte, führen Sie bitte die folgenden Schritte aus:



**Schritt1:** Trennen Sie alle Netzwirkabel am CAN-Anschluss.

**Schritt 2:** Rufen Sie die Einstellungsseite auf, klicken Sie auf Paralleleinstellung und wählen Sie "Frei".

Hinweis!

- Wenn ein Slave-Wechselrichter in den "Frei"-Modus versetzt wird, aber das Netzwirkabel nicht abgetrennt wird, kehrt dieser Wechselrichter automatisch in den "Slave"-Modus zurück.

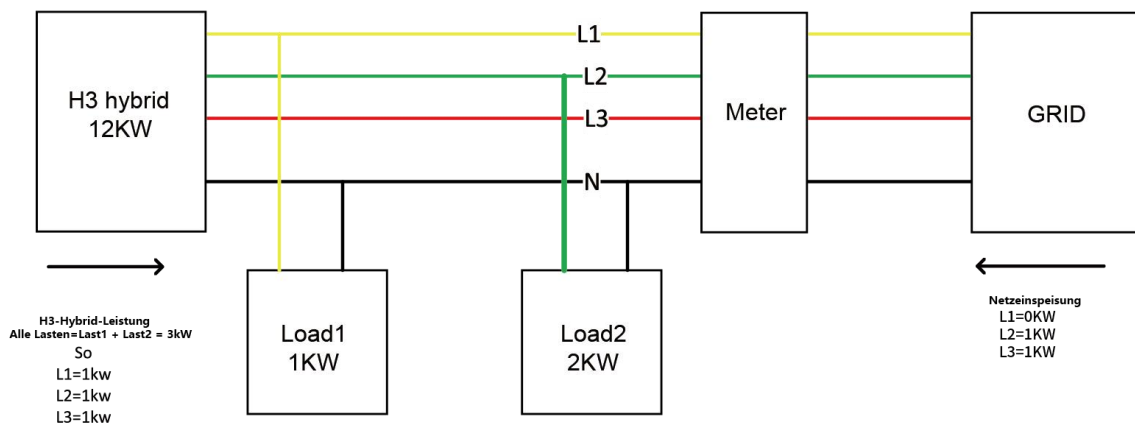
- Wenn ein Slave-Wechselrichter von einem anderen Wechselrichter getrennt wird, aber nicht in den "Frei"-Modus versetzt wird, stellt dieser Wechselrichter seinen Betrieb ein und behält den Status "Warten" bei.

Einführung in die Funktion der unsymmetrischen Last.

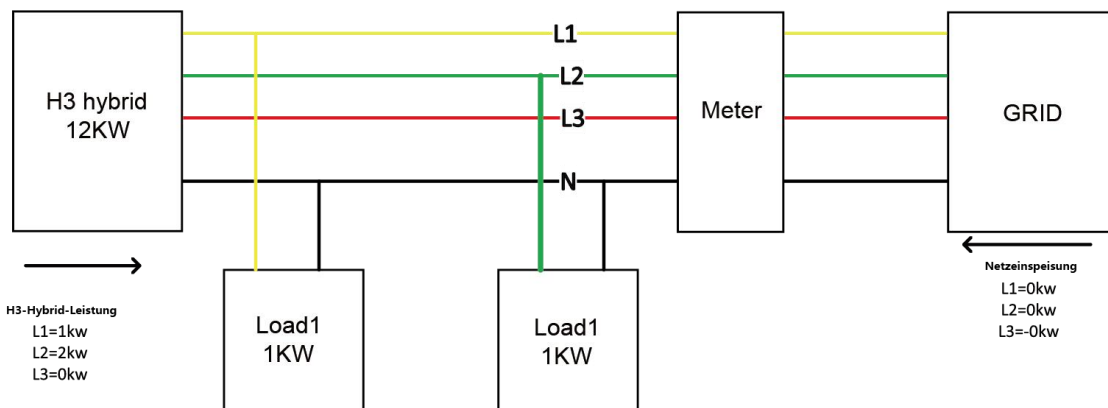
Wenn die Last jeder Phase im Haushalt unterschiedlich ist und die Leistung jeder Phase am Ausgang des Wechselrichters gleich ist, gibt es einen Phasenausgang und einen Phaseneingang. Um diese Situation zu vermeiden, kann die unsymmetrische Last eingeschaltet werden. Die Methode besteht darin, die Schnittstelle für den Lastausgleich zu aktivieren.

Es folgt eine einfache schematische Darstellung dieser Funktion:

### Lastausgleich deaktivieren



### Aktivieren der Ausgleichslast



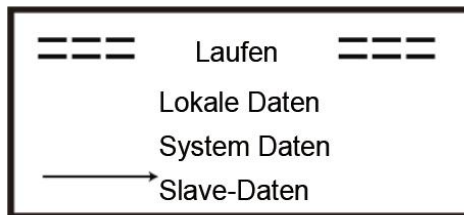
## ANMERKUNG

Die maximale Leistung der symmetrischen Last beträgt 1/3 der Nennleistung, d. h. die maximale Ausgangsleistung einer 12-kW-Maschine pro Phase beträgt 4 kW. Das Gleiche gilt für die unsymmetrische Last im netzunabhängigen Betrieb. Wenn die einphasige Last 1/3 der Ausgangsleistung unter netzunabhängigen Bedingungen überschreitet, meldet das Gerät einen Fehler.

### ■ LCD-Anzeige

#### Hauptanzeige:

Nach dem Start des Wechselrichters, drücken Sie "eingeben", Display wird auf die laufende Seite gehen, können Sie die lokalen Daten, Systemdaten und Slave-Daten zu überprüfen.



### ■ Parallele Steuerungsfunktion

Der Master-Wechselrichter hat die absolute Führung im Parallelsystem, um das Energiemanagement und die Versandsteuerung aller Slaver-Wechselrichter zu steuern. Sobald der Master-Wechselrichter einen Fehler hat und aufhört zu arbeiten, werden alle Slave-Wechselrichter automatisch gestoppt. Der Master-Wechselrichter arbeitet jedoch unabhängig von allen Slave-Wechselrichtern und wird nicht durch einen Fehler des Slave-Wechselrichters beeinträchtigt.

Das Gesamtsystem läuft gemäß den Einstellparametern des Master-Wechselrichters, und die meisten Einstellparameter des Slave-Wechselrichters werden beibehalten, aber nicht gelöscht.

Sobald der Slaver-Wechselrichter das System verlässt und als eigenständige Einheit läuft, werden alle Einstellungen neu berechnet.

Der Rest dieses Abschnitts befasst sich mit mehreren wichtigen parallelen Steuerfunktionen, und die Tabelle auf der nächsten Seite zeigt, welche LCD-Optionen vom Master-Wechselrichter gesteuert werden und welche unabhängig arbeiten können.

#### **Einstellung des Aus-Modus:**

Der Aus-Zustand kann nur vom Master-Wechselrichter eingestellt werden (langes Drücken der ok-Taste auf dem LCD).

#### **Sicherheitseinstellung:**

Der Sicherheitsschutz des Systems wird durch die Sicherheit des Master-Wechselrichters aufgehoben. Der Schutz des Slaver-Wechselrichters wird nur durch den Befehl des Master-Wechselrichters ausgelöst.

#### **Einstellung der Selbstnutzung:**

Wenn das System im Selbstnutzungsmodus läuft, beachten Sie bitte, dass die am Master-Wechselrichter eingestellte Einspeiseleistungsgrenze für das gesamte System gilt und die entsprechende Einstellung am Slave-Wechselrichter ungültig ist.

#### **Einstellung der Zwangszeitladung:**

Wenn das System im Modus der zeitabhängigen Aufladung betrieben wird, beachten Sie bitte, dass alle Einstellungen des Master-Wechselrichters zur zeitabhängigen Aufladung für das Gesamtsystem gelten und die entsprechenden Einstellungen des Slave-Wechselrichters ungültig sind.

#### **Einstellung der Fernsteuerung:**





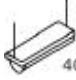



Die vom Master-Wechselrichter empfangenen Fernsteuerungsanweisungen werden als Anforderungsanweisungen

für das Gesamtsystem interpretiert.

### 6.7 EPS-Anschluss (nicht-paralleler Zustand)

Beschreibung der gemeinsamen Lasten

Wenn Sie im EPS-Modus eine induktive Last an den EPS-Anschluss anschließen möchten, stellen Sie bitte sicher, dass die momentane Leistung der Last beim Start geringer ist als die maximale Leistung des EPS-Modus. In der folgenden Tabelle finden Sie einige konventionelle und sinnvolle Lasten als Referenz. Die tatsächlichen technischen Daten entnehmen Sie bitte dem Handbuch Ihrer Last.

Typ	Leistung		Gemeinsames Gerät	Beispiel		
	Start	Nennleistung		Gerät	Start	Nennleistung
Resistive Last	X1	X1	  Glühbirne TV	 100W Glühbirne	100VA (W)	100VA (W)
Kapazitive Last	X2	X1,5	 Leuchtstofflampe	 40W Leuchtstofflampe	80VA (W)	60VA (W)
Induktive Last	X3~5	X2	  Ventilator Kühlschrank	 150W Kühlschrank	450-750VA (W)	300VA (W)

\* Unipolare Last wird nicht unterstützt.

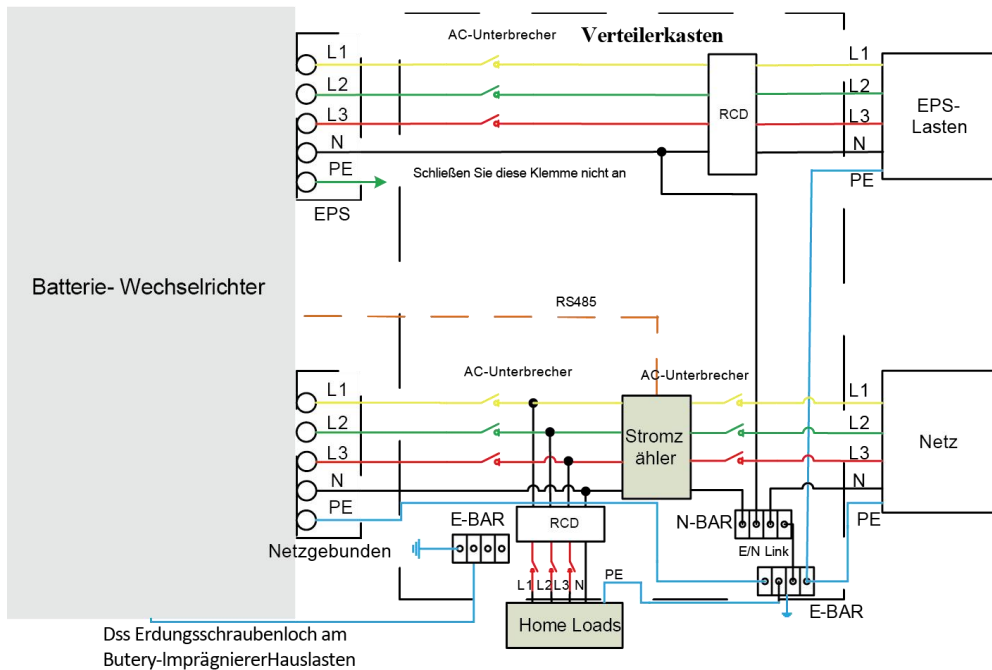
Die Halbwellenlast wird nicht unterstützt.

Bei einigen Motorlasten kann der Anlaufstrom weit mehr als das Fünffache des Stroms betragen, was ebenfalls nicht unterstützt wird.

## 6.8 Systemverbindungsdiagramme

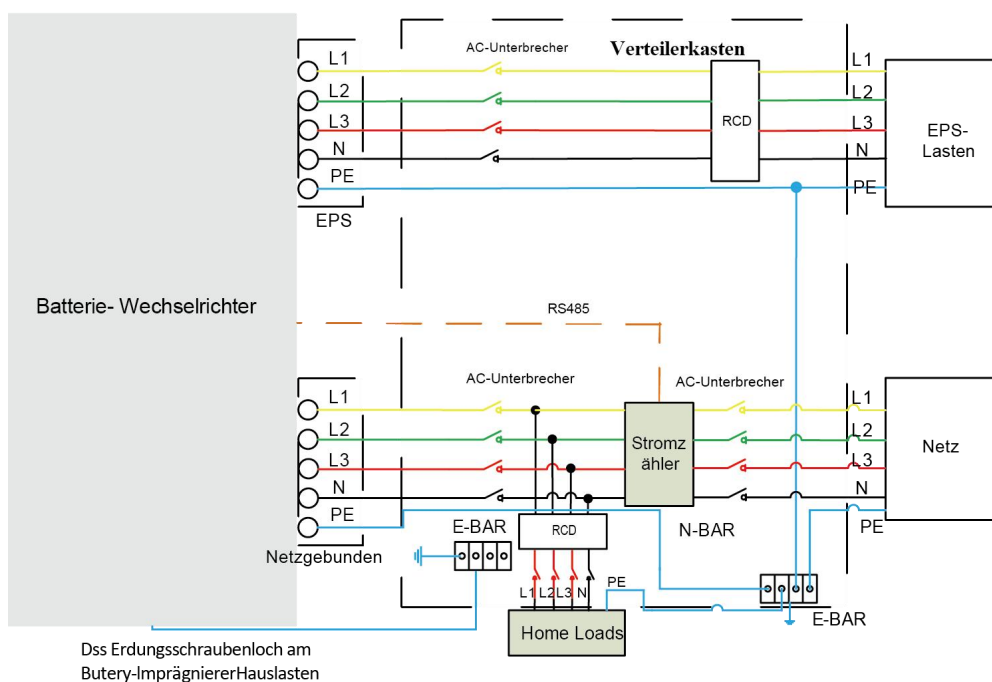
Für Länder wie **Australien, Neuseeland, Südafrika usw.** befolgen Sie bitte die örtlichen Verkabelungsvorschriften.

Gemäß den australischen Sicherheitsanforderungen **müssen die N-Kabel der NETZ-Seite und der EPS-Seite miteinander verbunden werden.** Andernfalls wird die EPS-Funktion nicht funktionieren.



Für Länder wie **China, Deutschland, die Tschechische Republik, Italien, usw.** befolgen Sie bitte die örtlichen Verkabelungsvorschriften.

Dieses Diagramm ist ein Beispiel für eine Anwendung, bei der der Neutralleiter im Verteilerkasten vom PE getrennt ist.



## 6.9 Wechselrichter in Betrieb nehmen

Bitte beachten Sie die folgenden Schritte zur Inbetriebnahme des Wechselrichters.

1. Stellen Sie sicher, dass der Wechselrichter gut befestigt ist.
2. Stellen Sie sicher, dass alle DC- und AC-Verkabelungen abgeschlossen sind.
3. Stellen Sie sicher, dass der Zähler richtig angeschlossen ist.
4. Stellen Sie sicher, dass die Batterie gut angeschlossen ist.
5. Stellen Sie sicher, dass das externe EPS-Schütz gut angeschlossen ist (falls erforderlich).
6. Vergewissern Sie sich, dass die BMS-Tasten und die Batterieschalter ausgeschaltet sind.
7. Schalten Sie den PV/DC-Schalter (Nur für H3), den AC-Unterbrecher, den EPS-Unterbrecher und den Batterieunterbrecher ein.
8. Rufen Sie die Einstellungsseite auf, das Standardpasswort ist '0000', wählen Sie START / STOP und stellen Sie es auf Start. (Drücken Sie lange auf "eingeben", um schnell zur START / STOP Seite zu gelangen).

Hinweis:

- Wenn Sie den Wechselrichter zum ersten Mal starten, wird der Ländercode standardmäßig auf die lokalen Einstellungen gesetzt. Bitte prüfen Sie, ob der Ländercode korrekt ist.
- Stellen Sie die Uhrzeit an dem Wechselrichter über die Taste oder über die APP ein.

## 6.10 Wechselrichter ausschalten

Bitte beachten Sie die folgenden Schritte, um den Wechselrichter auszuschalten.

1. Rufen Sie die Einstellungsseite auf, wählen Sie START / STOP und stellen Sie sie auf Stopp.
2. Schalten Sie den PV/DC-Schalter (Nur für H3), den AC-Unterbrecher, den EPS-Unterbrecher und den Batterieunterbrecher aus.
3. Warten Sie 5 min, bevor Sie den oberen Deckel öffnen (falls reparaturbedürftig).

# 7. Aktualisieren der Firmware

Der Benutzer kann die Firmware des Wechselrichters über eine U-Disk aktualisieren.

### • Sicherheitsprüfung

Bitte stellen Sie sicher, dass der Wechselrichter ständig eingeschaltet ist.

Der Wechselrichter muss während des gesamten Aktualisierungsvorgangs eingeschaltet bleiben. Bitte bereiten Sie einen PC vor und vergewissern Sie sich, dass die Größe der U-Disk unter 32 G liegt und das Format fat 16 oder fat 32 ist.

## ⚠ VORSICHT

### Caution!

Please DO NOT apply USB3.0 U-disk on inverter USB port, the inverter USB port only support for USB2.0 U-disk.

### • Schritte zum Aktualisieren:

Schritt 1: Bitte kontaktieren Sie unseren Service-Support, um die Update-Dateien zu erhalten, und entpacken Sie sie wie folgt auf Ihre U-Disk:

update/master/ H3\_E\_Master\_Vx.xx.bin

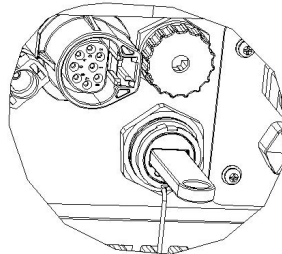
update/slave/ H3\_E\_Slave\_Vx.xx.bin

update/manager/ H3\_Manager\_Vx\_xx\_E.bin

Hinweis: vx.xx ist die Versionsnummer.

**Achtung! Vergewissern Sie sich, dass das Verzeichnis mit dem obigen Formular übereinstimmt! Ändern Sie den Dateinamen des Programms nicht, da dies dazu führen kann, dass der Wechselrichter nicht mehr funktioniert!**

Schritt 2: Schrauben Sie den wasserdichten Deckel ab und stecken Sie die U-Disk in den "USB"- Anschluss an der Unterseite des Wechselrichters.



Schritt 3: Auf dem LCD wird das Auswahlmenü angezeigt. Drücken Sie dann nach oben und unten, um das gewünschte Upgrade auszuwählen, und drücken Sie "OK", um das Upgrade zu bestätigen.

Schritt 4: Nachdem das Upgrade abgeschlossen ist, ziehen Sie die U-Disk heraus. Schrauben Sie den wasserdichten Deckel zu.

• **Lokale Aufrüstung:**

**USB Upgrade Betriebsanleitung (gilt für H3)**

Einführung: Der Wechselrichter ist ein integriertes High-Tech-System mit einer CPU-Steuerung, die Wartung und Aufrüstung erfordert. Das Upgrade ist für den Endbenutzer oder Installateur einfach zu bedienen. Installateur, Upgrade-Dateien werden vom Hersteller zur Verfügung gestellt, bitte bereiten Sie alles bereit bevor Sie dieses Upgrade durchführen.

*\*Das gleiche Verfahren wird für das H1/AC1/H3- Wallbox verwendet.*

**Vorbereitungen:**

1) Bereiten Sie einen USB 2.0 mit weniger als 32G Speicher vor (USB 3.0 Inkompatibilität)

	<p><b>USB 2.0</b> ★★★★☆ (385 Bewertungen)</p>	<p><b>USB 3.0</b> ★★★★☆ (457 Bewertungen)</p>
<b>Freigegeben</b>	April 2000	November 2008
<b>Geschwindigkeit</b>	Hochgeschwindigkeit oder HS.480 Mbps (Mega Bits pro Sekunde)	10 mal schneller als USB 2.0. Supergeschwindigkeit oder SS, 4.8 Gbps (Giga Bits pro Sekunde)
<b>Signalisierungsmethode</b>	Polling-Mechanismus, d.h. es können entweder Daten gesendet oder empfangen werden (Halbduplex)	Asynchroner Mechanismus, d.h. es können gleichzeitig Daten gesendet und empfangen werden (Voll duplex)
<b>Stromverbrauch</b>	Bis zu 500 mA	Bis zu 900 mA. Ermöglicht eine bessere Energieeffizienz mit weniger Strom für Leerlaufzustände. Kann mehrere Geräte über einen Hub mit Strom versorgen.
<b>Anzahl der Adern im Kabel</b>	4	9
<b>Standard-A-Steckverbinder</b>	Grau in Farbe	Blau in Farbe
<b>Standard-B-Steckverbinder</b>	Kleiner in der Größe	Zusätzlicher Platz für mehr Drähte

2) Installieren Sie die USB-Diskette auf Ihrem Laptop, öffnen Sie sie und erstellen Sie einen Ordner mit dem Namen 'update'.

3) Erstellen Sie drei weitere separate Unterordner mit den Namen "Manager", "Master" und "Slave" unter dem Ordner "Update".

4) Legen Sie die Aktualisierungsdatei in den entsprechenden Ordner, wie unten gezeigt.

\* Format für den Dateinamen: **Model\_Firmware type\_Vx\_xx**

Beispiel für Dateinamen:

U:\update\master\H3\_Master\_Vx\_xx

U:\update\slave\H3\_Slave\_Vx\_xx

U:\update\manager\H3\_Manager\_Vx\_xx



5) Halten Sie einen Schlitzschraubendreher bereit, um die Abdeckung des Upgrade-Anschlusses zu entfernen.

### Upgrade Verfahren:

1. schalten Sie zuerst den AC-Unterbrecher (Hauptschalter) und dann den DC-Unterbrecher aus, stellen Sie sicher, dass der Wechselrichter ausgeschaltet ist.

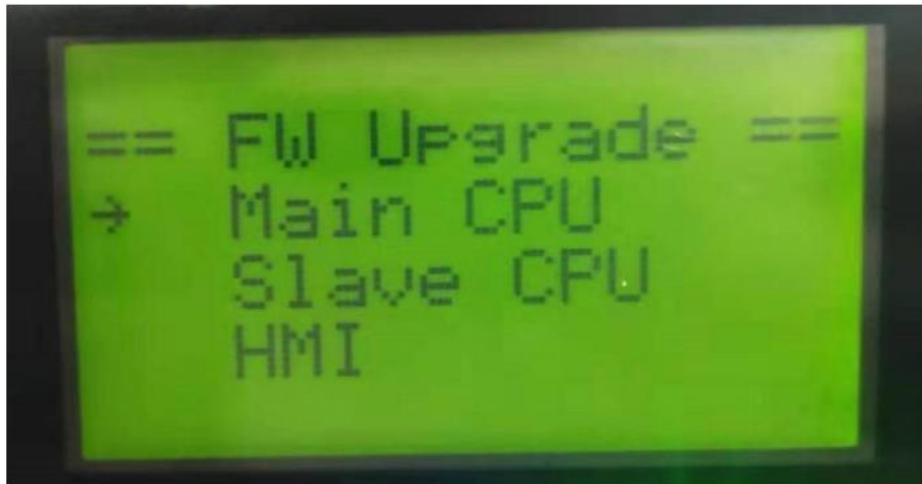
2. entfernen Sie die Abdeckung des Upgrade-Anschlusses mit einem Schraubendreher.



2. die USB-Festplatte einstecken



4. Schalten Sie nur den DC-Unterbrecher ein (**stellen Sie sicher, dass die PV-Spannung über 120 V liegt**) und warten Sie 10 Sekunden, bis der Bildschirm des Wechselrichters wie unten dargestellt wird:



5. Wenn Sie die Wechselrichter-Firmware aktualisieren möchten, klicken Sie auf "Nach oben" oder "Nach unten", um die gewünschte Firmware auszuwählen, und klicken Sie dann auf "Eingeben", um die Aktualisierung zu starten. Das Upgrade wird wie unten beschrieben durchgeführt:

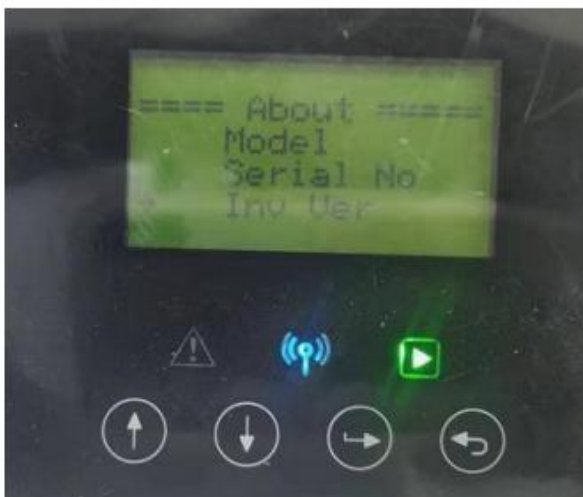
**HINWEIS:** Haupt-CPU (Main CPU) ist "Master", Slave-CPU ist "Slave", HMI ist "Manager".





6. Entfernen Sie den USB-Datenträger nach Abschluss des Upgrades. Folgen Sie den Anweisungen in der Abbildung und klicken Sie auf die Option, um die Version anzuzeigen:

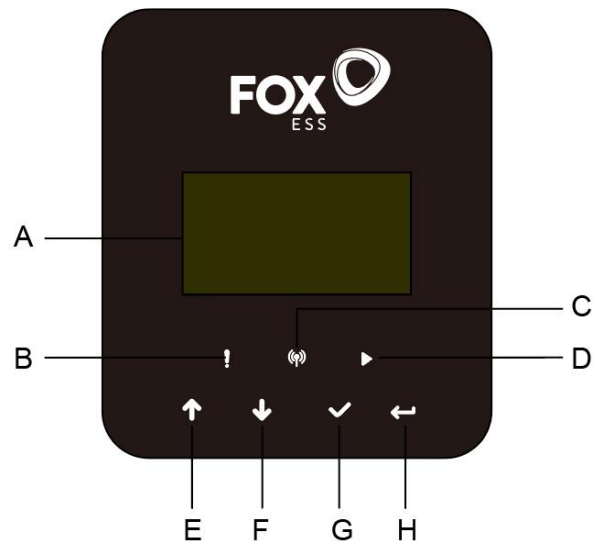
**Menü (Menu) -> Über(About) -> Inv Ver**



7. Schalten Sie den AC- und DC-Unterbrecher ein. Wenn Sie die HMI aktualisiert haben, drücken Sie lange auf "Eingeben(enter)" und klicken Sie auf "Einstellen (set)", um den Wechselrichter einzuschalten. Stellen Sie sicher, dass der Wechselrichter in den **Normalzustand** übergehen kann.

# 8. Operation

## 8.1 Bedienfeld



Objekt	Name	Funktion
A	LCD-Bildschirm	Anzeige der Informationen des Wechselrichters.
B	Indikator LED	Rot: Der Wechselrichter befindet sich im Störungsmodus.
C		Blau: Der Wechselrichter ist normal mit der Batterie verbunden.
D		Grün: Der Wechselrichter befindet sich im Normalzustand.
E	Funktionstaste	Aufwärts-Taste: Cursor nach oben bewegen oder Wert erhöhen.
F		Ab-Taste: Cursor nach unten bewegen oder Wert verringern.
G		OK-Taste: Bestätigen Sie die Auswahl.
H		Return-Taste: Zurück zum vorherigen Vorgang.

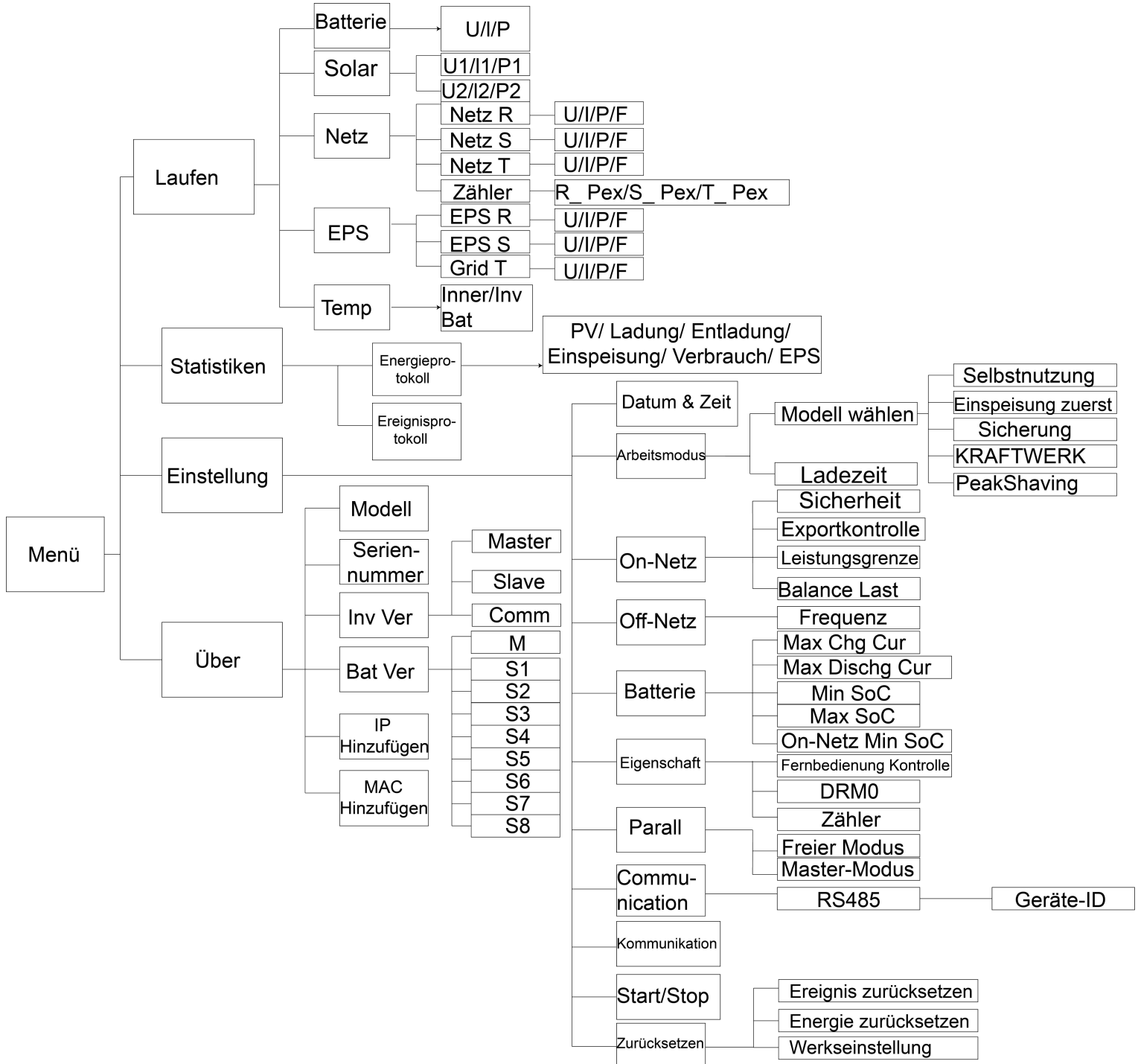
1. Halten Sie die Taste "✓" oben auf dem Bildschirm gedrückt und wählen Sie "Stop", um die Maschine anzuhalten.
2. Trennen Sie die AC- und die eps-Vakuumversorgung ab.
3. Drehen Sie den DC-SCHALTER in den Aus-Zustand.
4. Schalten Sie die Knöpfe und Steuerschalter an der Batterie aus.
5. Warten Sie, bis der Bildschirm auf der Oberseite des Geräts erloschen ist.
6. 5 Minuten warten, um sicherzustellen, dass sich die Kondensatoren im Inneren des Geräts entladen.
7. Verwenden Sie eine Stromzange, um sicherzustellen, dass kein Strom auf der Gleichstromleitung fließt.
8. Mit dem Werkzeug an der DC-Klemme die beiden Schnappverschlüsse an der DC-Klemme drücken und sie gleichzeitig mit Kraft nach außen ziehen.
9. Stellen Sie sicher, dass es keinen PV-Pluspol und keine Spannung über dem PV-Minuspol gibt, messen Sie mit einem Multimeter.
10. Verwenden Sie auch ein Multimeter, um die PV-Plus- und PV-Minus-Klemmen an der PE-Leitung über der

Spannung zu messen keine Spannung.

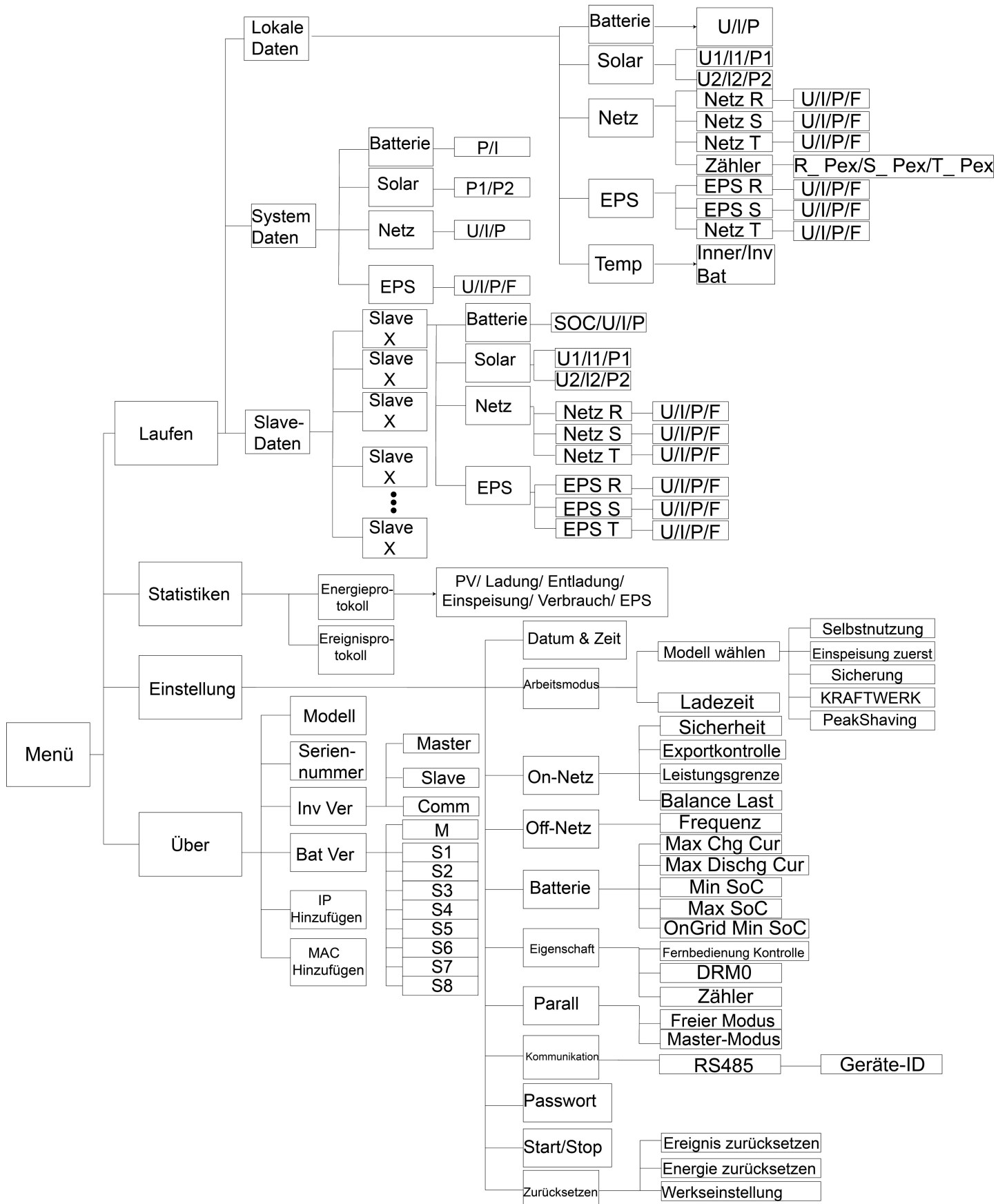
11. Verwenden Sie ein Werkzeug, um den AC-Anschluss und den Anschluss für die Kommunikation zu trennen.

### 8.2 Funktionsbaum

- Betriebsart Einzelmaschine



● Maschinen-Parallelbetrieb-Master



## 9. Wartung

Dieser Abschnitt enthält Informationen und Vorgehensweisen zur Behebung möglicher Probleme mit den Fox ESS-Wechselrichter und gibt Ihnen Tipps zur Fehlersuche, um die meisten auftretenden Probleme zu erkennen und zu lösen.

### 9.1 Alarm-Liste

Fehler-Code	Lösung
Netzverlustsfehler	Das Stromnetz ist unterbrochen. <ul style="list-style-type: none"> <li>• Das System schaltet sich wieder ein, wenn die Stromversorgung wieder normal ist.</li> <li>• Oder suchen Sie Hilfe bei uns, wenn Sie nicht in den Normalzustand zurückkehren.</li> </ul>
Netzspannungsfehler	Netzspannung außerhalb des Bereichs. <ul style="list-style-type: none"> <li>• Das System schaltet sich wieder ein, wenn die Stromversorgung wieder normal ist.</li> <li>• Oder suchen Sie Hilfe bei uns, wenn Sie nicht in den Normalzustand zurückkehren.</li> </ul>
Netzfrequenzfehler	Netzfrequenz außerhalb des Bereichs. <ul style="list-style-type: none"> <li>• Das System schaltet sich wieder ein, wenn die Stromversorgung wieder normal ist.</li> <li>• Oder suchen Sie Hilfe bei uns, wenn Sie nicht in den Normalzustand zurückkehren.</li> </ul>
PLL_ Überzeit	Dreiphasiges System greift auf einphasigen Wechselstrom zu. <ul style="list-style-type: none"> <li>• Das System schaltet sich wieder ein, wenn die Stromversorgung wieder normal ist.</li> <li>• Oder suchen Sie Hilfe bei uns, wenn Sie nicht in den Normalzustand zurückkehren.</li> </ul>
10min Spannung Fehler	Die Netzspannung liegt in den letzten 10 Minuten außerhalb des Bereichs. <ul style="list-style-type: none"> <li>• Das System schaltet sich wieder ein, wenn die Stromversorgung wieder normal ist.</li> <li>• Oder suchen Sie Hilfe bei uns, wenn Sie nicht in den Normalzustand zurückkehren.</li> </ul>
SW Inv Cur Fehler	Von der Software erkannter hoher Ausgangsstrom. Um auf die neueste Software zu aktualisieren, stellen Sie zumindest sicher, dass der Master auf 1.69 oder höher aktualisiert ist. <ul style="list-style-type: none"> <li>• Trennen Sie PV, Netz und Batterie und schließen Sie sie dann wieder an.</li> <li>• Oder suchen Sie Hilfe bei uns, wenn Sie nicht in den Normalzustand zurückkehren.</li> </ul>
DCI Fehler	DC-Anteil ist im Ausgangsstrom außerhalb des Grenzwertes. <ul style="list-style-type: none"> <li>• Trennen Sie PV, Netz und Batterie und schließen Sie sie dann wieder an.</li> <li>• Oder suchen Sie Hilfe bei uns, wenn Sie nicht in den Normalzustand zurückkehren.</li> </ul>
HW Inv Cur Fehler	Ausgangsstrom hoch durch Hardware erkannt. <ul style="list-style-type: none"> <li>• Trennen Sie PV, Netz und Batterie und schließen Sie sie dann wieder an.</li> <li>• Oder suchen Sie Hilfe bei uns, wenn Sie nicht in den Normalzustand zurückkehren.</li> </ul>
SW Bus Vol Fehler	Busspannung außerhalb des Bereichs von der Software erkannt. Bitte prüfen Sie, ob die N-Leitung mit dem NETZ-Port des Wechselrichters verbunden ist. Um auf die neueste Software zu aktualisieren, stellen Sie sicher, dass der Master mindestens auf 1.69 oder höher aktualisiert wurde. <ul style="list-style-type: none"> <li>• Trennen Sie PV, Netz und Batterie und schließen Sie sie dann wieder an.</li> <li>• Oder suchen Sie Hilfe bei uns, wenn Sie nicht in den Normalzustand zurückkehren.</li> </ul>
Bat Spannung Fehler	Batteriespannungsfehler. <ul style="list-style-type: none"> <li>• Prüfen Sie, ob die Batterie-Eingangsspannung im normalen Bereich liegt.</li> <li>• Oder suchen Sie Hilfe bei uns.</li> </ul>

SW Bat Cur Fehler	<p>Von der Software erkannter hoher Batteriestrom.</p> <ul style="list-style-type: none"> <li>• Trennen Sie PV, Netz und Batterie und schließen Sie sie dann wieder an.</li> <li>• Oder suchen Sie Hilfe bei uns, wenn Sie nicht in den Normalzustand zurückkehren.</li> </ul>
Iso Fehler	<p>Die Isolierung ist ausgefallen.</p> <ul style="list-style-type: none"> <li>• Prüfen Sie, ob die Isolierung der elektrischen Drähte beschädigt ist.</li> <li>• Warten Sie eine Weile, um zu prüfen, ob die Isolierung wieder normal ist.</li> <li>• Oder suchen Sie Hilfe bei uns.</li> </ul>
Res Cur Fehler	<p>Der Differenzstrom ist hoch.</p> <ul style="list-style-type: none"> <li>• Prüfen Sie, ob die Isolierung der elektrischen Drähte beschädigt ist.</li> <li>• Warten Sie eine Weile, um zu prüfen, ob die Isolierung wieder normal ist.</li> <li>• Oder suchen Sie Hilfe bei uns.</li> </ul>
Pv Spannung Fehler	<p>PV-Spannung außerhalb des Bereichs.</p> <ul style="list-style-type: none"> <li>• Bitte überprüfen Sie die Ausgangsspannung der PV-Paneele.</li> <li>• Oder suchen Sie Hilfe bei uns.</li> </ul>
SW Pv Cur Fehler	<p>PV-Eingangsstrom hoch durch Software erkannt.</p> <ul style="list-style-type: none"> <li>• Trennen Sie PV, Netz und Batterie und schließen Sie sie dann wieder an.</li> <li>• Oder suchen Sie Hilfe bei uns, wenn Sie nicht in den Normalzustand zurückkehren.</li> </ul>
Temp Fehler	<p>Die Temperatur des Wechselrichters ist hoch.</p> <ul style="list-style-type: none"> <li>• Bitte prüfen Sie, ob die Umgebungstemperatur stimmt.</li> <li>• Warten Sie eine Weile, um zu prüfen, ob die Isolierung wieder normal ist.</li> <li>• Oder suchen Sie Hilfe bei uns.</li> </ul>
Bodenfehler	<p>Der Anschluss ist ausgefallen.</p> <ul style="list-style-type: none"> <li>• Prüfen Sie die Spannung von Neutralleiter und PE.</li> <li>• Prüfen Sie die AC-Verdrahtung.</li> <li>• Trennen Sie PV, Netz und Batterie und schließen Sie sie dann wieder an.</li> <li>• Oder suchen Sie Hilfe bei uns, wenn Sie nicht in den Normalzustand zurückkehren.</li> </ul>
Überlast Fehler	<p>Überlast im Netzbetrieb.</p> <ul style="list-style-type: none"> <li>• Bitte prüfen Sie, ob die Lastleistung den Grenzwert überschreitet.</li> <li>• Oder suchen Sie Hilfe bei uns.</li> </ul>
Eps Überlast	<p>Überlast im netzunabhängigen Modus.</p> <ul style="list-style-type: none"> <li>• Bitte prüfen Sie, ob die eps-Lastleistung den Grenzwert überschreitet.</li> <li>• Oder suchen Sie Hilfe bei uns.</li> </ul>
Niedrige Batterieleistung	<p>Die Batterieleistung ist niedrig.</p> <ul style="list-style-type: none"> <li>• Warten Sie, bis der Batterie wieder aufgeladen ist.</li> <li>• Oder suchen Sie Hilfe bei uns.</li> </ul>
HW Bus Spannung Fehler	<p>Busspannung außerhalb des Bereichs von der Hardware erkannt.</p> <ul style="list-style-type: none"> <li>• Trennen Sie PV, Netz und Batterie und schließen Sie sie dann wieder an.</li> <li>• Oder suchen Sie Hilfe bei uns, wenn Sie nicht in den Normalzustand zurückkehren.</li> </ul>
HW Pv Cur Fehler	<p>PV-Eingangsstrom hoch durch Hardware erkannt.</p> <p>Prüfen Sie, ob PV positiv und negativ angeschlossen sind.</p> <ul style="list-style-type: none"> <li>• Trennen Sie PV, Netz und Batterie und schließen Sie sie dann wieder an.</li> <li>• Oder suchen Sie Hilfe bei uns, wenn Sie nicht in den Normalzustand zurückkehren.</li> </ul>

HW Bat Cur Fehler	<p>Von der Hardware erkannter hoher Batteriestrom.</p> <ul style="list-style-type: none"> <li>• Trennen Sie PV, Netz und Batterie und schließen Sie sie dann wieder an.</li> <li>• Oder suchen Sie Hilfe bei uns, wenn Sie nicht in den Normalzustand zurückkehren.</li> </ul>
SCI Fehler	<p>Die Kommunikation zwischen Master und Manager ist ausgefallen.</p> <ul style="list-style-type: none"> <li>• Trennen Sie PV, Netz und Batterie und schließen Sie sie dann wieder an.</li> <li>• Oder suchen Sie Hilfe bei uns, wenn Sie nicht in den Normalzustand zurückkehren.</li> </ul>
MDSP SPI Fehler	<p>Die Kommunikation zwischen Master und Slave ist ausgefallen.</p> <ul style="list-style-type: none"> <li>• Trennen Sie PV, Netz und Batterie und schließen Sie sie dann wieder an.</li> <li>• Oder suchen Sie Hilfe bei uns, wenn Sie nicht in den Normalzustand zurückkehren.</li> </ul>
MDSP SmpI Fehler	<p>Der Master-Probenerkennungskreis ist ausgefallen.</p> <ul style="list-style-type: none"> <li>• Trennen Sie PV, Netz und Batterie und schließen Sie sie dann wieder an.</li> <li>• Oder suchen Sie Hilfe bei uns, wenn Sie nicht in den Normalzustand zurückkehren.</li> </ul>
Res Cur HW Fehler	<p>Fehlerstromerkennungsgerät ist ausgefallen.</p> <ul style="list-style-type: none"> <li>• Trennen Sie PV, Netz und Batterie und schließen Sie sie dann wieder an.</li> <li>• Oder suchen Sie Hilfe bei uns, wenn Sie nicht in den Normalzustand zurückkehren.</li> </ul>
Inv EEPROM Fehler	<p>Das Eeprom des Wechselrichters ist fehlerhaft.</p> <ul style="list-style-type: none"> <li>• Trennen Sie PV, Netz und Batterie und schließen Sie sie dann wieder an.</li> <li>• Oder suchen Sie Hilfe bei uns, wenn Sie nicht in den Normalzustand zurückkehren.</li> </ul>
PvCon Dir Fehler	<p>Der PV-Anschluss ist vertauscht.</p> <ul style="list-style-type: none"> <li>• Prüfen Sie, ob der Pluspol und der Minuspol der PV richtig angeschlossen sind.</li> <li>• Oder suchen Sie Hilfe bei uns.</li> </ul>
Bat Relay offen	<p>Das Batterierelais bleibt offen.</p> <ul style="list-style-type: none"> <li>• Trennen Sie PV, Netz und Batterie und schließen Sie sie dann wieder an.</li> <li>• Oder suchen Sie Hilfe bei uns, wenn Sie nicht in den Normalzustand zurückkehren.</li> </ul>
Bat Relay Kurzschluss	<p>Das Batterierelais bleibt geschlossen.</p> <ul style="list-style-type: none"> <li>• Trennen Sie PV, Netz und Batterie und schließen Sie sie dann wieder an.</li> <li>• Oder suchen Sie Hilfe bei uns, wenn Sie nicht in den Normalzustand zurückkehren.</li> </ul>
Bat Buck Fehler	<p>Der Mosfet der Batterieabwärtsschaltung ist ausgefallen.</p> <ul style="list-style-type: none"> <li>• Trennen Sie PV, Netz und Batterie und schließen Sie sie dann wieder an.</li> <li>• Oder suchen Sie Hilfe bei uns, wenn Sie nicht in den Normalzustand zurückkehren.</li> </ul>
Bat Boost Fehler	<p>Der Mosfet des Batterie-Boost-Stromkreises ist ausgefallen oder das Relais auf der Batterieseite des Wechselrichters ist nicht geschlossen.</p> <p>Um auf die neueste Software zu aktualisieren, stellen Sie zumindest sicher, dass der Master auf 1.69 oder höher aktualisiert wurde.</p> <ul style="list-style-type: none"> <li>• Trennen Sie PV, Netz und Batterie und schließen Sie sie dann wieder an.</li> <li>• Oder suchen Sie Hilfe bei uns, wenn Sie nicht in den Normalzustand zurückkehren.</li> </ul>
Eps Relay Fehler	<p>Das eps-Relais ist ausgefallen.</p> <ul style="list-style-type: none"> <li>• Trennen Sie PV, Netz und Batterie und schließen Sie sie dann wieder an.</li> <li>• Oder suchen Sie Hilfe bei uns, wenn Sie nicht in den Normalzustand zurückkehren.</li> </ul>
BatCon Dir Fehler	<p>Der Anschluss der Batterie ist vertauscht.</p> <ul style="list-style-type: none"> <li>• Prüfen Sie, ob der Pluspol und der Minuspol der Batterie richtig angeschlossen sind.</li> <li>• Oder suchen Sie Hilfe bei uns.</li> </ul>

Netzrelaisstörung	<p>Das Netzrelais bleibt offen oder geschlossen.</p> <ul style="list-style-type: none"> <li>• Trennen Sie PV, Netz und Batterie und schließen Sie sie dann wieder an.</li> <li>• Oder suchen Sie Hilfe bei uns, wenn Sie nicht in den Normalzustand zurückkehren.</li> </ul>
RDSP SPI Fehler	<p>Die Kommunikation zwischen Master und Slave ist ausgefallen.</p> <ul style="list-style-type: none"> <li>• Trennen Sie PV, Netz und Batterie und schließen Sie sie dann wieder an.</li> <li>• Oder suchen Sie Hilfe bei uns, wenn Sie nicht in den Normalzustand zurückkehren.</li> </ul>
RDSP Smpl Fehler	<p>Der Slave-Probenerkennungsschaltkreis ist ausgefallen.</p> <ul style="list-style-type: none"> <li>• Trennen Sie PV, Netz und Batterie und schließen Sie sie dann wieder an.</li> <li>• Oder suchen Sie Hilfe bei uns, wenn Sie nicht in den Normalzustand zurückkehren.</li> </ul>
ARM EEPROM Fehler	<p>Der Manager eeprom ist fehlerhaft.</p> <ul style="list-style-type: none"> <li>• Trennen Sie PV, Netz und Batterie und schließen Sie sie dann wieder an.</li> <li>• Oder suchen Sie Hilfe bei uns, wenn Sie nicht in den Normalzustand zurückkehren.</li> </ul>
Zählerverlust Fehler	<p>Die Kommunikation zwischen Zähler und Wechselrichter ist unterbrochen.</p> <ul style="list-style-type: none"> <li>• Prüfen Sie, ob das Kommunikationskabel zwischen Zähler und Wechselrichter korrekt und gut angeschlossen ist.</li> </ul>
BMS Verlust	<p>Die Kommunikation zwischen BMS und Wechselrichter ist unterbrochen.</p> <ul style="list-style-type: none"> <li>• Prüfen Sie, ob das Kommunikationskabel zwischen Zähler und Wechselrichter korrekt und gut angeschlossen ist.</li> </ul>
Bms Ext Fehler	<p>Die Kommunikation zwischen BMS und Wechselrichter ist unterbrochen.</p> <ul style="list-style-type: none"> <li>• Prüfen Sie, ob das Kommunikationskabel zwischen Zähler und Wechselrichter korrekt und gut angeschlossen ist.</li> </ul>
Bms Int Fehler	<p>DIP-Schalter in der falschen Position; Die Kommunikation zwischen den Batteriepacks ist unterbrochen.</p> <ul style="list-style-type: none"> <li>• Bringen Sie den DIP-Schalter in die richtige Position;</li> <li>• Prüfen Sie, ob das Kommunikationskabel zwischen den Batteriepacks richtig und gut angeschlossen ist.</li> </ul>
Bms Spannung hoch	<p>Batterie-Überspannung.</p> <ul style="list-style-type: none"> <li>• Bitte kontaktieren Sie Batterielieferanten.</li> </ul>
Bms Spannung niedrig	<p>Batterie-Unterspannung.</p> <ul style="list-style-type: none"> <li>• Bitte kontaktieren Sie Batterielieferanten.</li> </ul>
Bms ChgCur hoch	<p>Batterieladung über Strom.</p> <ul style="list-style-type: none"> <li>• Bitte kontaktieren Sie Batterielieferanten.</li> </ul>
Bms DchgCur hoch	<p>Batterieentladung über Strom.</p> <ul style="list-style-type: none"> <li>• Bitte kontaktieren Sie Batterielieferanten.</li> </ul>
Bms Temp hoch	<p>Batterie über Temperatur.</p> <ul style="list-style-type: none"> <li>• Bitte kontaktieren Sie Batterielieferanten.</li> </ul>



Bms Temp niedrig	Batterie unter Temperatur. • Bitte kontaktieren Sie Batterielieferanten.
BmsCellImbalance	Die Kapazitäten der Zellen sind unterschiedlich. • Bitte kontaktieren Sie Batterielieferanten.
Bms HW Schutz	Batterie-Hardware unter Schutz. • Bitte kontaktieren Sie Batterielieferanten.
BmsCircuit Fehler	Bms-Hardware-Schaltungsfehler. • Bitte kontaktieren Sie Batterielieferanten.
Bms Insul Fehler	Isolationsfehler der Batterie. • Bitte kontaktieren Sie Batterielieferanten.
Bms VoltsSen Fehler	Fehler des Batteriespannungssensors. • Bitte kontaktieren Sie Batterielieferanten.
Bms TempSen Fehler	Fehler des Batterietemperatursensors. • Bitte kontaktieren Sie Batterielieferanten.
BmsCurSen Fehler	Fehler des Batteriestromsensors. • Bitte kontaktieren Sie Batterielieferanten.
Bms Relay Fehler	Fehler des Batterierelais. • Bitte kontaktieren Sie Batterielieferanten.
Bms-Typ nicht übereinstimmen	Die Kapazität der Batteriepacks ist unterschiedlich. • Bitte kontaktieren Sie Batterielieferanten.
Bms-Ver nicht übereinstimmen	Die Software zwischen den Slaves ist unterschiedlich. • Bitte kontaktieren Sie Batterielieferanten.
Bms Mfg nicht übereinstimmen	Die Zellenherstellung ist unterschiedlich. • Bitte kontaktieren Sie Batterielieferanten.
Bms SwHw nicht übereinstimmen	Die Slave-Software und -Hardware stimmen nicht überein. • Bitte kontaktieren Sie Batterielieferanten.
Bms M&S nicht übereinstimmen	Die Software zwischen Master und Slave stimmt nicht überein. • Bitte kontaktieren Sie Batterielieferanten.
Bms ChgReq NoAck	Keine Aktion für Ladeanfrage. • Bitte kontaktieren Sie Batterielieferanten.

## 9.2 Fehlersuche und routinemäßige Wartung

- Fehlersuche
  - a. Bitte überprüfen Sie die Fehlermeldung auf dem Systembedienfeld oder den Fehlercode auf dem Informationsfeld des Wechselrichters. Wenn eine Meldung angezeigt wird, notieren Sie diese, bevor Sie etwas weiter unternehmen.
  - b. Versuchen Sie die in der obigen Tabelle angegebene Lösung.
  - c. Wenn das Informationspanel des Wechselrichters keine Fehlermeldung anzeigt, überprüfen Sie Folgendes, um sicherzustellen, dass der aktuelle Zustand der Installation einen ordnungsgemäßen Betrieb des Geräts ermöglicht:
    - (1) Befindet sich der Wechselrichter an einem sauberen, trockenen und ausreichend belüfteten Ort?
    - (2) Sind die DC-Eingangstrennschalter geöffnet?
    - (3) Sind die Kabel ausreichend dimensioniert?
    - (4) Sind die Eingangs- und Ausgangsanschlüsse und die Verkabelung in gutem Zustand?
    - (5) Sind die Konfigurationseinstellungen für Ihre spezielle Installation korrekt?
    - (6) Sind das Anzeigefeld und das Kommunikationskabel richtig angeschlossen und unbeschädigt?

Wenden Sie sich an den Fox ESS-Kundendienst, um weitere Unterstützung zu erhalten. Bitte bereiten Sie sich darauf vor, Details Ihrer Systeminstallation zu beschreiben und die Modell- und Seriennummer des Geräts anzugeben.

- Sicherheitsprüfung

Eine Sicherheitsüberprüfung sollte mindestens alle 12 Monate von einem qualifizierten Techniker durchgeführt werden, der über eine angemessene Ausbildung, Kenntnisse und praktische Erfahrung zur Durchführung dieser Prüfungen verfügt. Die Daten sollten in einem Geräteprotokoll festgehalten werden. Wenn das Gerät nicht ordnungsgemäß funktioniert oder einen der Tests nicht besteht, muss das Gerät repariert werden. Einzelheiten zu den Sicherheitsprüfungen finden Sie in Abschnitt 2 dieses Handbuchs.

- Wartungskontrollliste

Während der Nutzung des Wechselrichters muss die verantwortliche Person das Gerät regelmäßig überprüfen und warten. Die erforderlichen Maßnahmen sind wie folgt.

- Überprüfen Sie, ob sich an den Kühlrippen auf der Rückseite der Wechselrichter Staub/Schmutz ansammelt, und reinigen Sie die Maschine bei Bedarf. Diese Arbeit sollte in regelmäßigen Abständen durchgeführt werden.
- Prüfen Sie, ob sich die Anzeigen des Wechselrichters im Normalzustand befinden, prüfen Sie, ob die Anzeige des Wechselrichters normal ist. Diese Kontrollen sollten mindestens alle 6 Monate durchgeführt werden.
- Prüfen Sie, ob die Eingangs- und Ausgangskabel beschädigt oder gealtert sind. Diese Prüfung sollte mindestens alle 6 Monate durchgeführt werden.
- Lassen Sie die Panels des Wechselrichters mindestens alle 6 Monate reinigen und auf ihre Sicherheit überprüfen.

Hinweis: Nur qualifizierte Personen dürfen die folgenden Arbeiten durchführen.

## 10. Stilllegung

### 10.1 Demontage des Wechselrichters

- Trennen Sie den Wechselrichter vom DC- (Nur für H3) Eingang und AC-Ausgang. Warten Sie 5 Minuten, bis der Wechselrichter vollständig spannungsfrei ist.
- Trennen Sie die Kommunikations- und optionalen Anschlussleitungen. Nehmen Sie den Wechselrichter von der Halterung ab.
- Entfernen Sie die Halterung, falls erforderlich.

### 10.2 Verpackung

Bitte verpacken Sie die Wechselrichter möglichst in der Originalverpackung. Falls diese nicht mehr verfügbar ist, können Sie auch eine gleichwertige Verpackung verwenden, die den folgenden Anforderungen entspricht.

- Geeignet für Lasten von mehr als 30 kg.
- Enthält einen Tragegriff.
- Kann vollständig verschlossen werden.

### 10.3 Lagerung und Transport

Lagern Sie die Wechselrichter an einem trockenen Ort, an dem die Umgebungstemperatur immer zwischen  $-40^{\circ}\text{C}$  und  $+70^{\circ}\text{C}$  liegt. Achten Sie darauf, dass die Wechselrichter während der Lagerung und des Transports nicht mehr als 4 Kartons in einem Stapel aufbewahrt werden. Wenn der Wechselrichter oder andere zugehörige Komponenten entsorgt werden müssen, stellen Sie bitte sicher, dass dies gemäß den örtlichen Vorschriften für die Abfallentsorgung durchgeführt wird. Achten Sie darauf, dass der Wechselrichter, der entsorgt werden muss, an Orten angeliefert wird, die für die Entsorgung gemäß den örtlichen Vorschriften geeignet sind.

Wenn Sie Fragen haben, wenden Sie sich bitte an Ihren örtlichen Kundendienst oder senden Sie eine E-Mail an: [service@fox.com](mailto:service@fox.com)

Das Urheberrecht an diesem Handbuch liegt bei FOXESS CO., LTD.. Es darf weder von Unternehmen noch von Einzelpersonen plagiiert, teilweise oder vollständig kopiert werden (einschließlich Software usw.), und eine Vervielfältigung oder Verbreitung in irgendeiner Form oder mit irgendwelchen Mitteln ist nicht gestattet. Alle Rechte vorbehalten.

FOXESS CO., LTD.

Add: No.939, Jinhai Third Road, New Airport Industry Area, Longwan District, Wenzhou,  
Zhejiang, China

Tel: 0510- 68092998

[WWW.FOX-ESS.COM](http://WWW.FOX-ESS.COM)