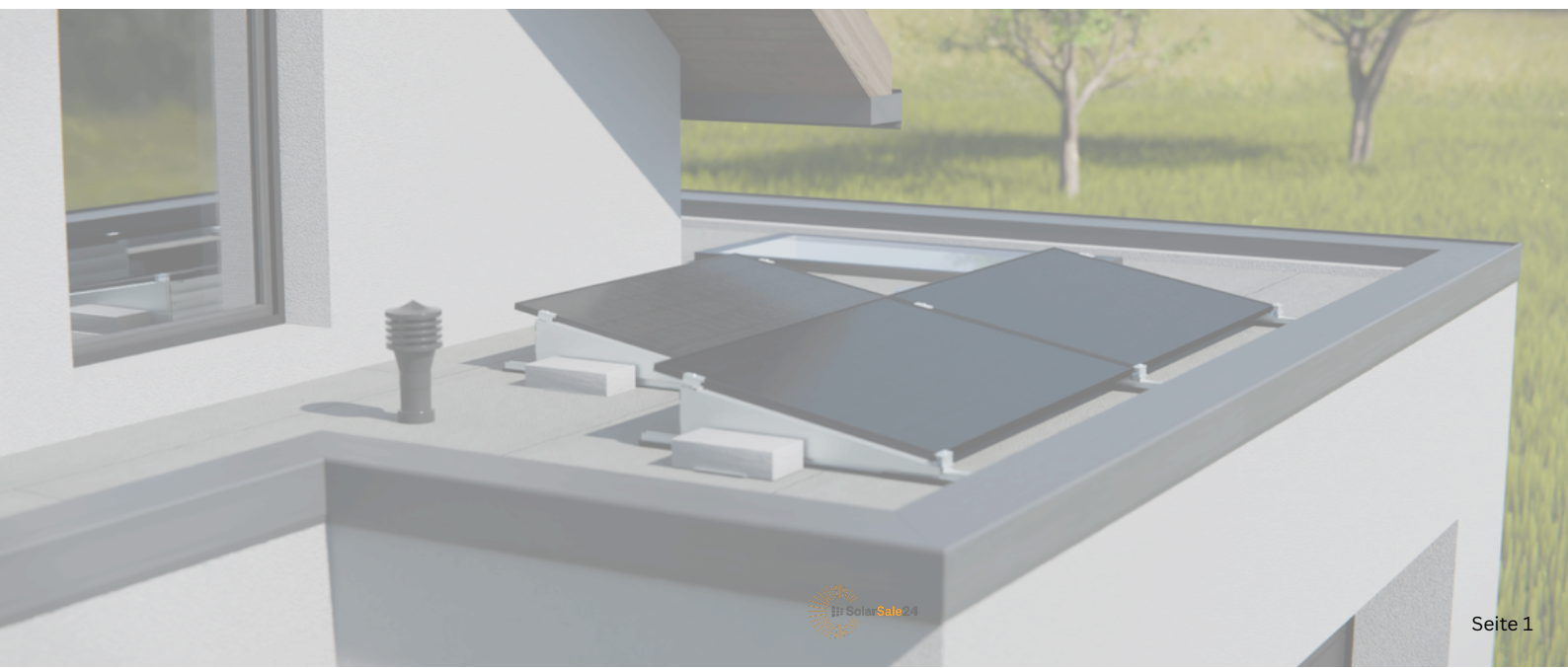
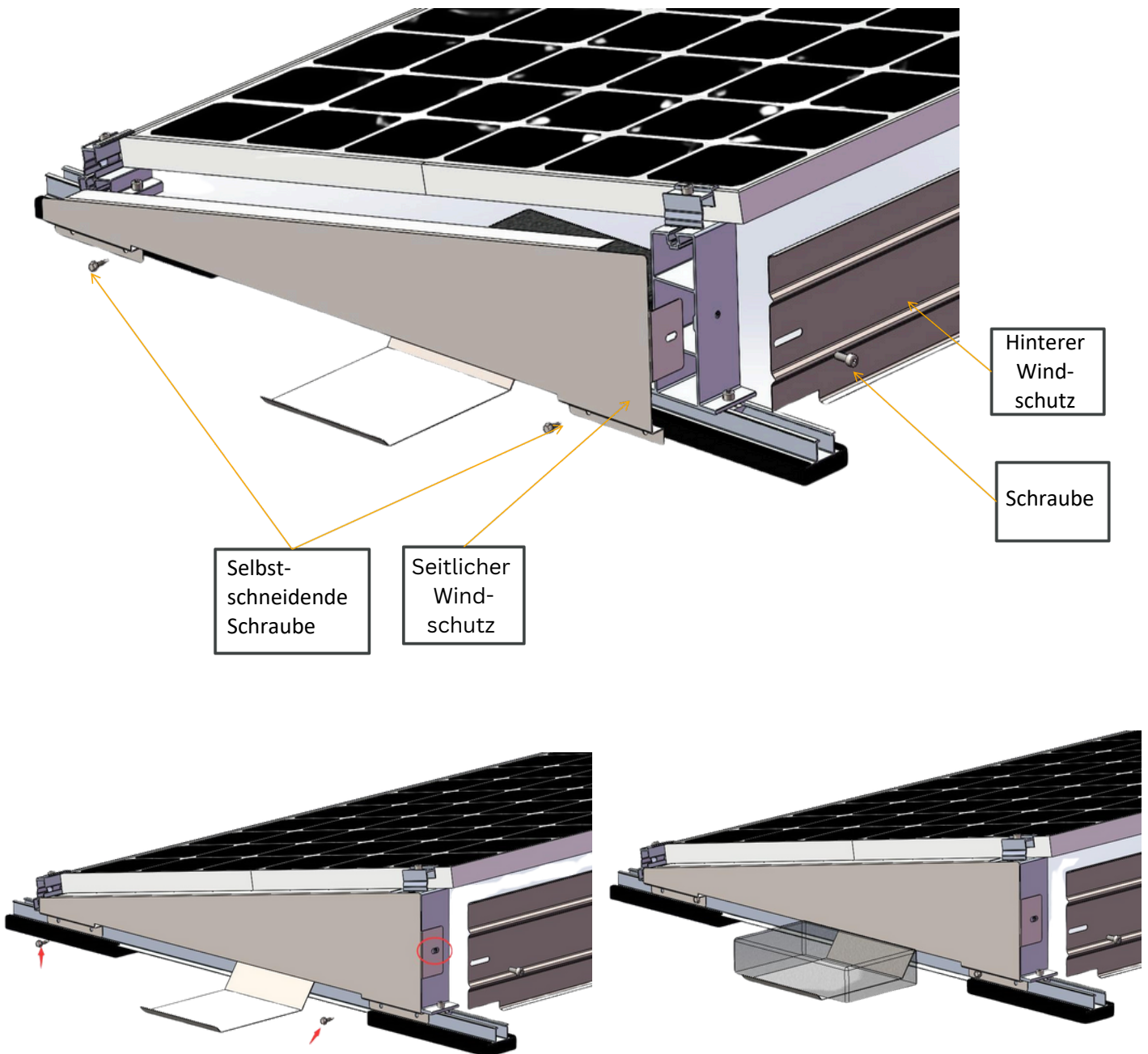


Installationsanleitung

Windschutzblech für Flachdach Halterung



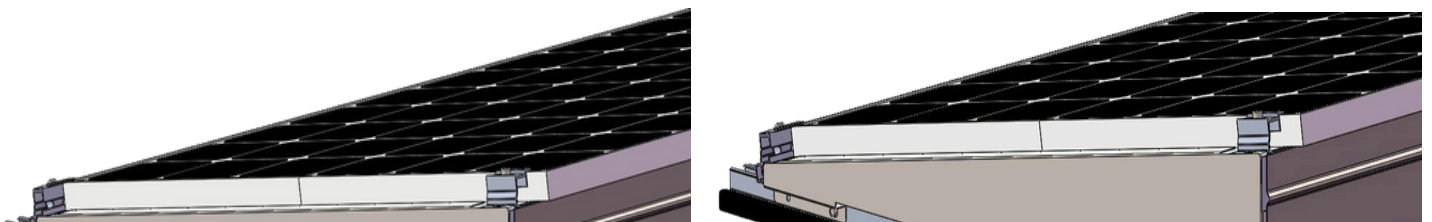


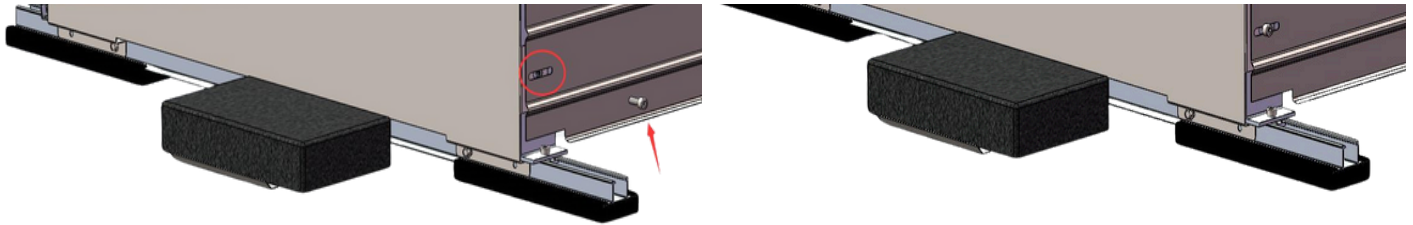
Montieren Sie die seitliche Windschutzscheibe: Bevor Sie die Windschutzscheibe einbauen, müssen Sie 1. das Tablett und die inneren Zementsteine einbauen, sonst wird es schwierig, das Tablett einzubauen!

Beachten Sie, dass die Löcher auf der Rückseite mit den Löchern auf dem hinteren Bein ausgerichtet sind, und schließen Sie eine selbstschneidende Schraube an der Unterseite. Bei starkem Wind können Sie 4 selbstschneidende Schrauben hinzufügen.

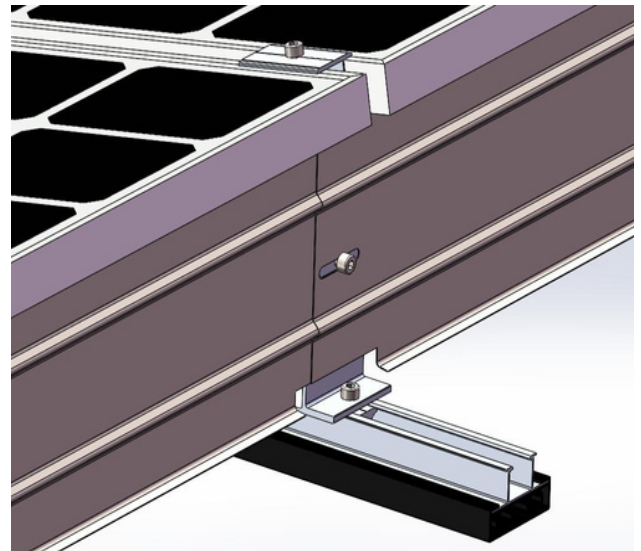
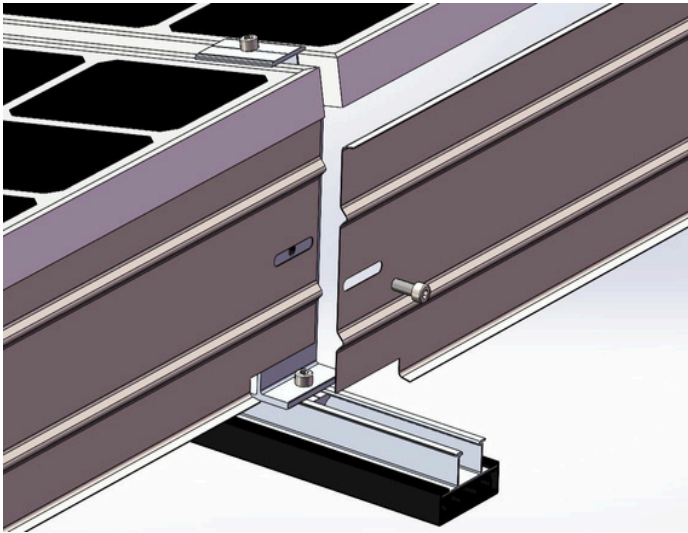
Tipp: Achten Sie darauf, dass die Löcher der seitlichen Windschutzscheibe und des hinteren Fußes auf einer Linie liegen, und befestigen Sie sie dann mit selbstbohrenden Schrauben.

Wenn die Windgeschwindigkeit zu groß ist, können Sie 4 selbstbohrende Schrauben hinzufügen und dann den Betonblock hinzufügen.

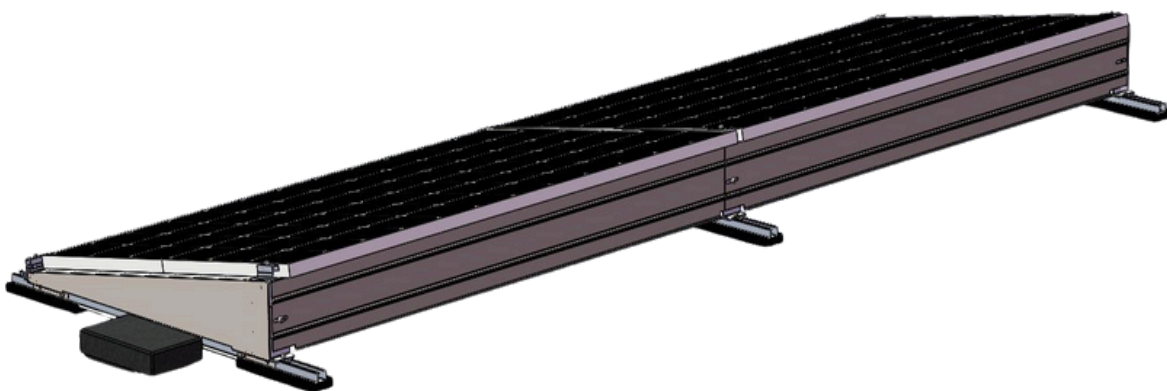




Installieren Sie die hintere Windschutzscheibe: Verwenden Sie dieselben Schrauben, um die hintere und seitliche Windschutzscheibe zu befestigen. Wenn es kein Loch gibt oder die Lochgröße falsch ist, können Sie selbst ein neues Loch machen und selbstbohrende Schrauben zur Befestigung verwenden.



Stacking teilweise von 2 hinteren Windschutzscheibe und verwenden Sie 1 Schraube zu befestigen. Wenn es kein Loch oder die Lochgröße sind falsch, dann können Sie ein neues Loch selbst machen und verwenden selbstbohrende Schraube zu beheben.



 Fertig