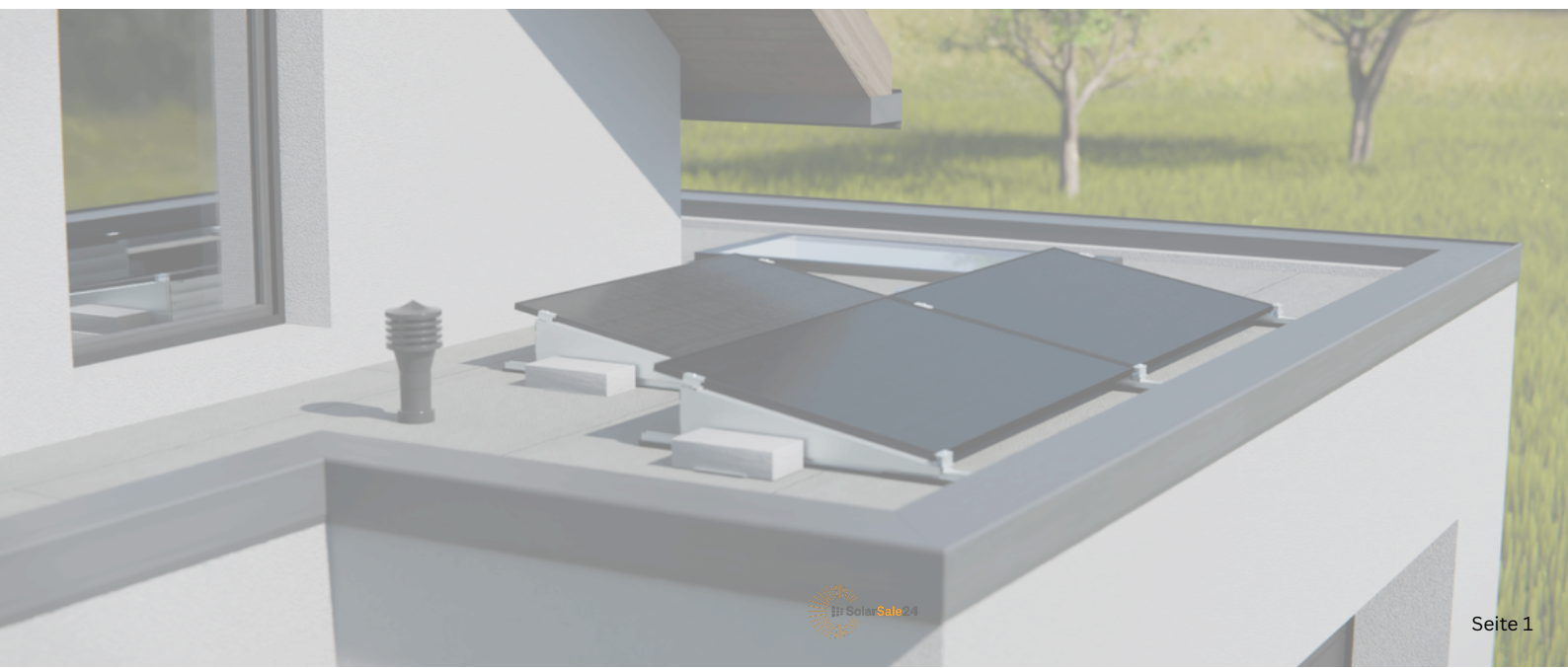
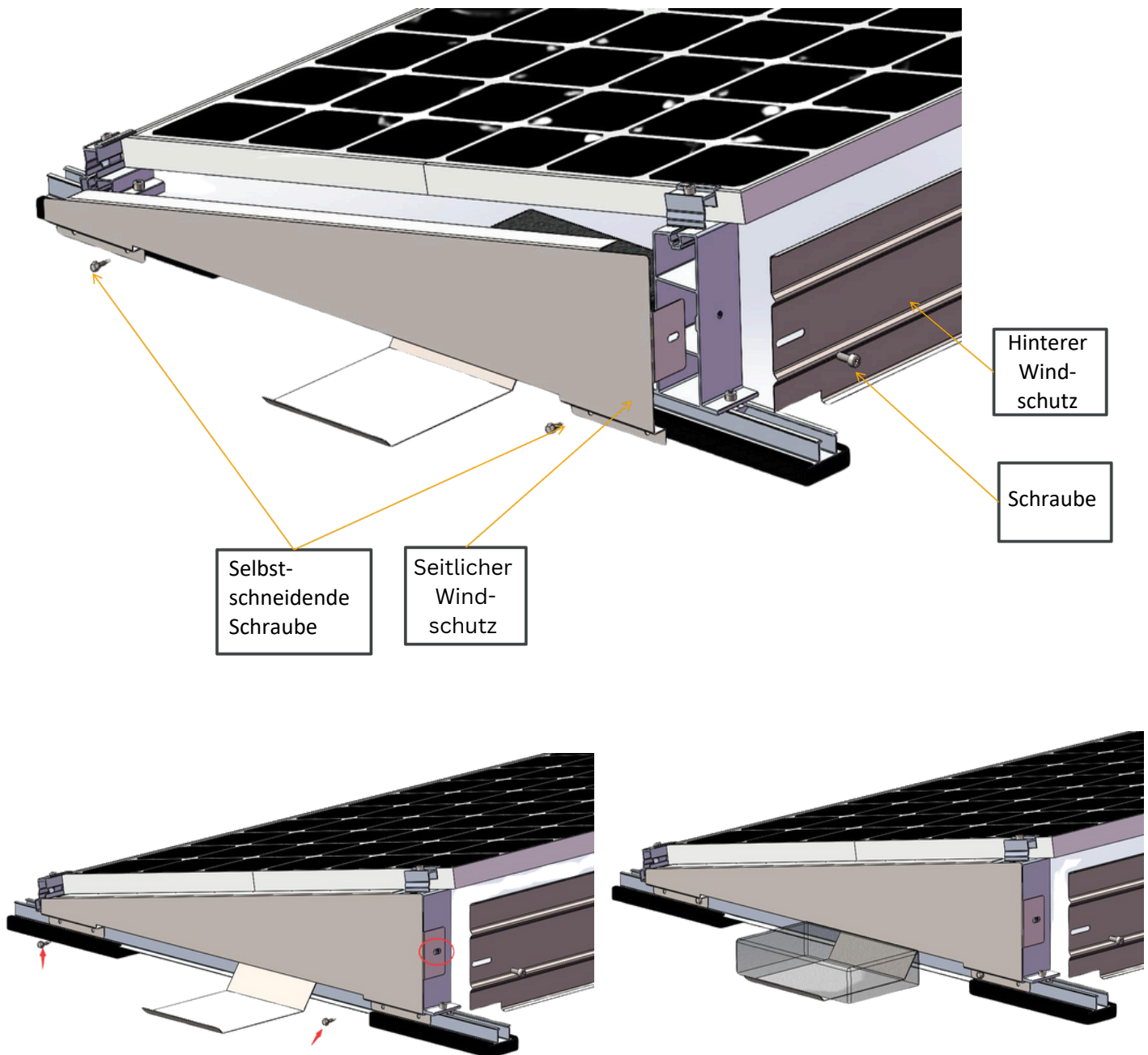


Installationsanleitung

Windschutzblech für Flachdach Halterung

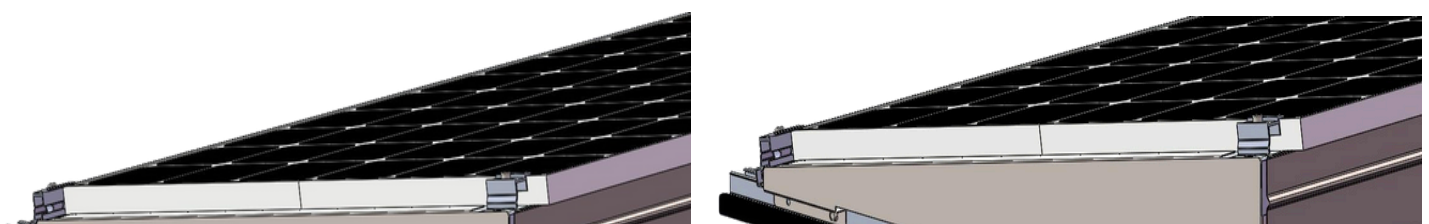


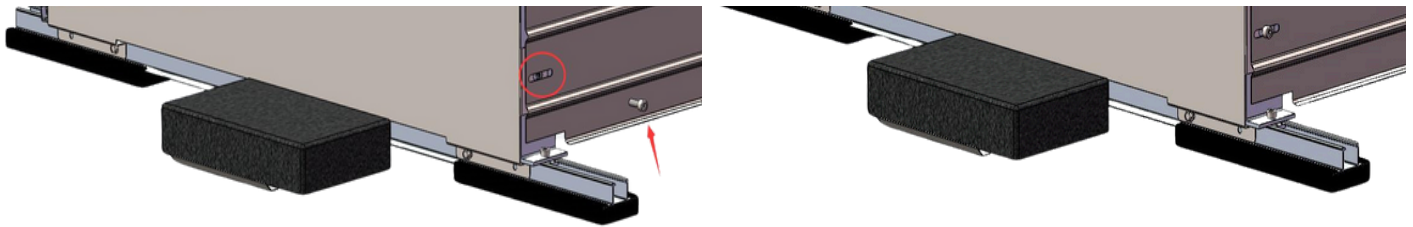


Montage des seitlichen Windschutzblechs: Bevor Sie die Windschutzscheibe einbauen, müssen Sie die Balastplatte und den das innenliegende Gewicht einbauen. Sobald der hintere und seitliche Windschutz eingebaut ist, wird es deutlich schwieriger das Gewicht an in die Innenseite zu bekommen.

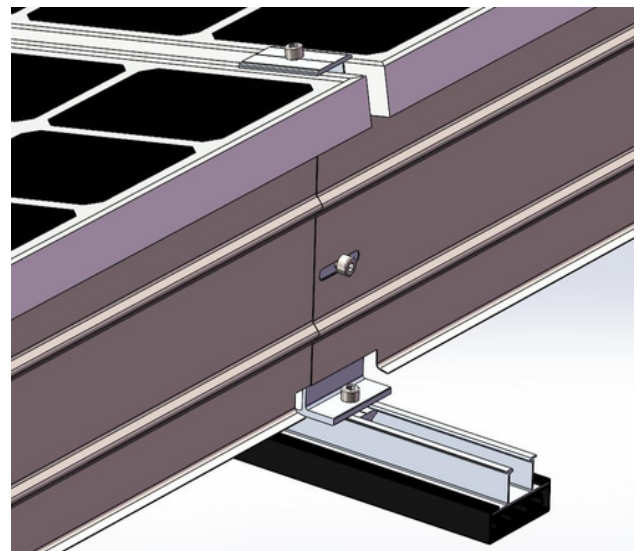
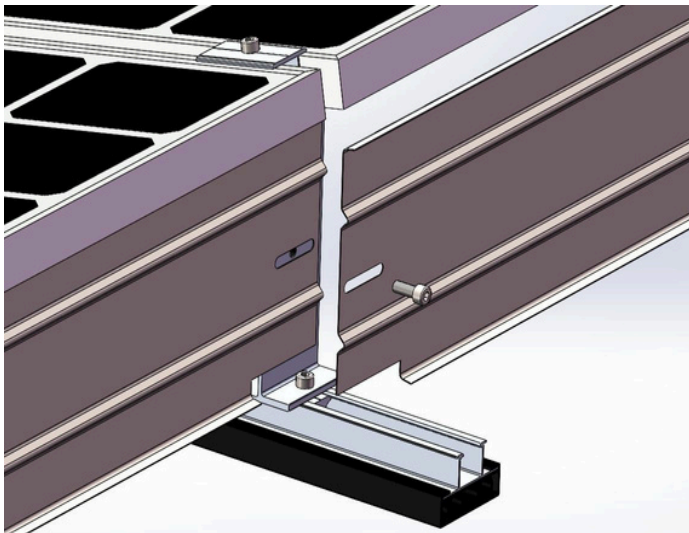
Beachten Sie, dass die Löcher im Windschutzblech mit den Löchern auf dem hinteren Standbein ausgerichtet sind. Das Windschutzblech wird mit einer selbstschneidenden Schraube befestigt. Falls Sie in einer sehr windigen Region leben, können 4 Selbstschneidende Schrauben genutzt werden (auf jeder Seite 2).

Tipp: Achten Sie darauf, dass die Löcher der seitlichen Windschutzscheibe und des hinteren Fußes auf einer Linie liegen, und befestigen Sie sie dann mit selbstbohrenden Schrauben.

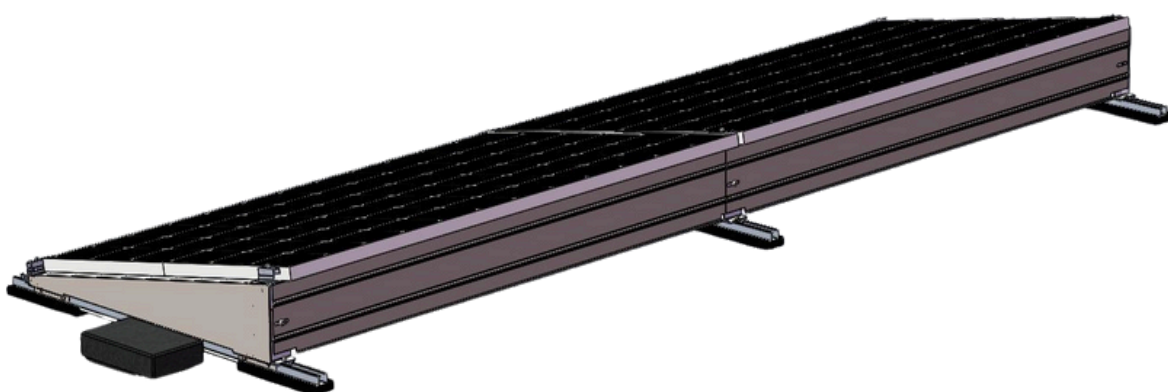




Montage des hinteren Windschutzblechs: Verwenden Sie ebenfalls selbstschneidende Schrauben, um das hintere Windschutzblech zu befestigen. Wenn kein Loch vorhanden ist, oder die Lochgröße falsch ist, können Sie selbst ein neues Loch bohren und selbstbohrende Schrauben zur Befestigung verwenden.



Bei zwei oder mehreren Flachdach Halterungen nebeneinander kann das Windschutzblech übereinander gelegt werden und mit 1 oder bei starkem Wind, mit zwei Schrauben befestigt werden. Falls es kein vorhandenes Loch gibt, oder die Lochgröße nicht passt, können Sie ein eigenes Loch bohren.



 Fertig